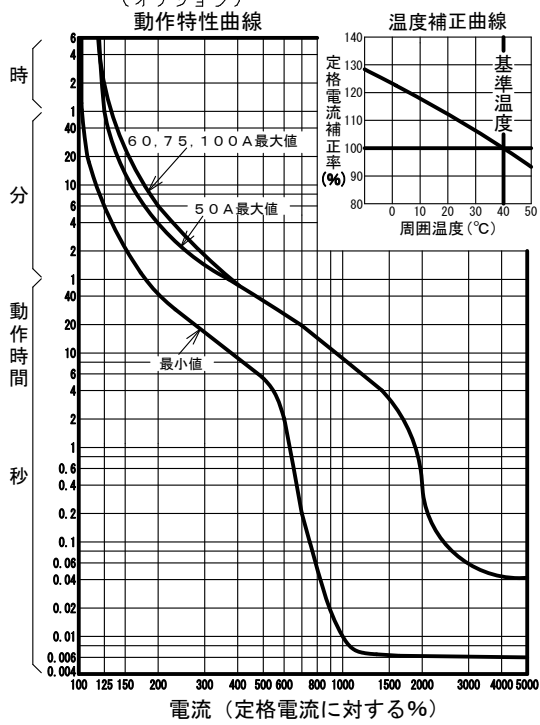
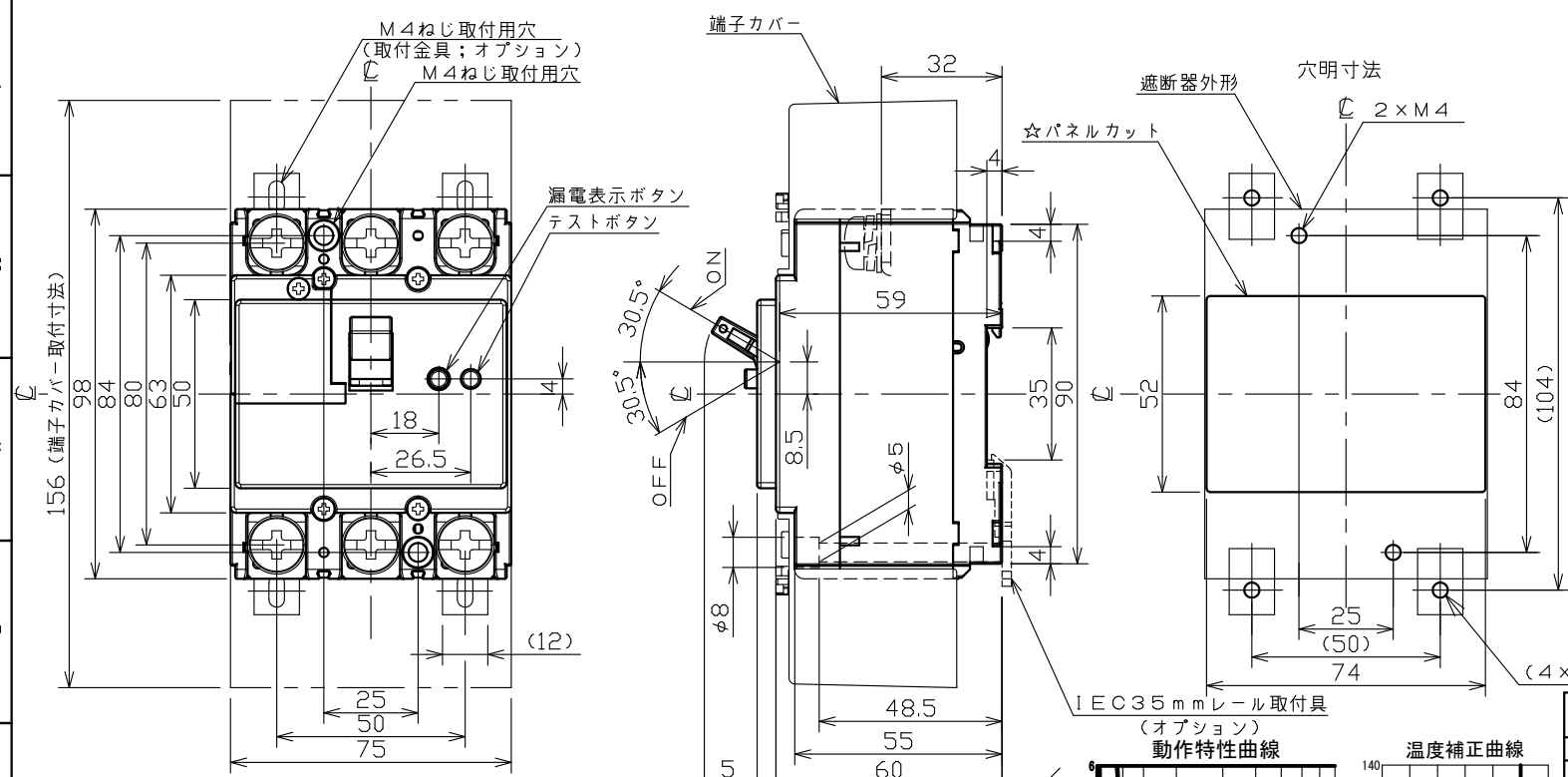


漏電遮断器 表面形



型 式	GB-103KC		
フレーム	100AF		
極数(P)・素子数(E)	3P・3E		
定格電圧 (V)	100-200		
定格電流 (A)	50, 60, 75, 100		
最大動作時間	0.1秒		
定格感度電流	15mA・30mA・100mA		
定格遮断容量 (kA)			
AC	100V 5 100V/200V 5 200V 5 415V		
引き外し方式	熱動電磁		
標準接続方式	圧着端子方式 (圧着端子付属)		
基準周囲温度	40°C		
重量 (kg)	0.59		
備 考	JIS C 8201-2-2 附属書2 (JIS Q 1000に基づく自己適合宣言)		
御納入先			
日付	受領印	数量	
承認	検 図	製 図	設 計
今本	馬場	小笹	高倉
年月日	三角法	E411-3P1103KC11	
H18.2.24			
テソパール工業株式会社			