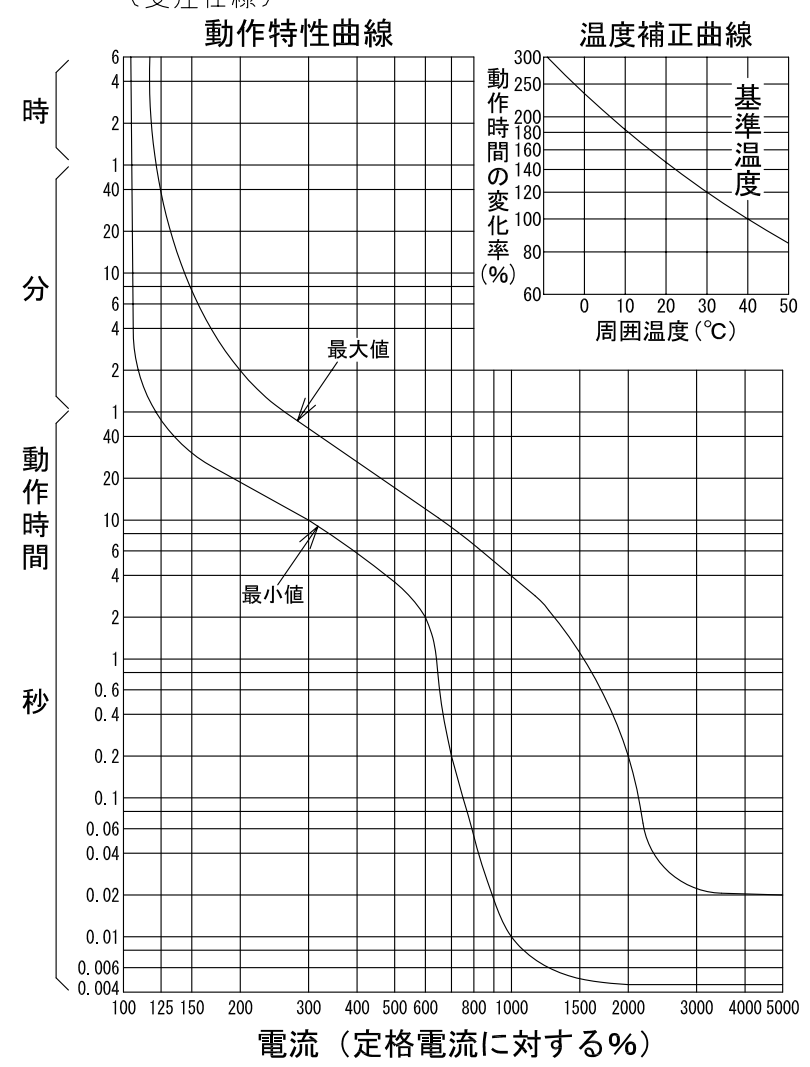
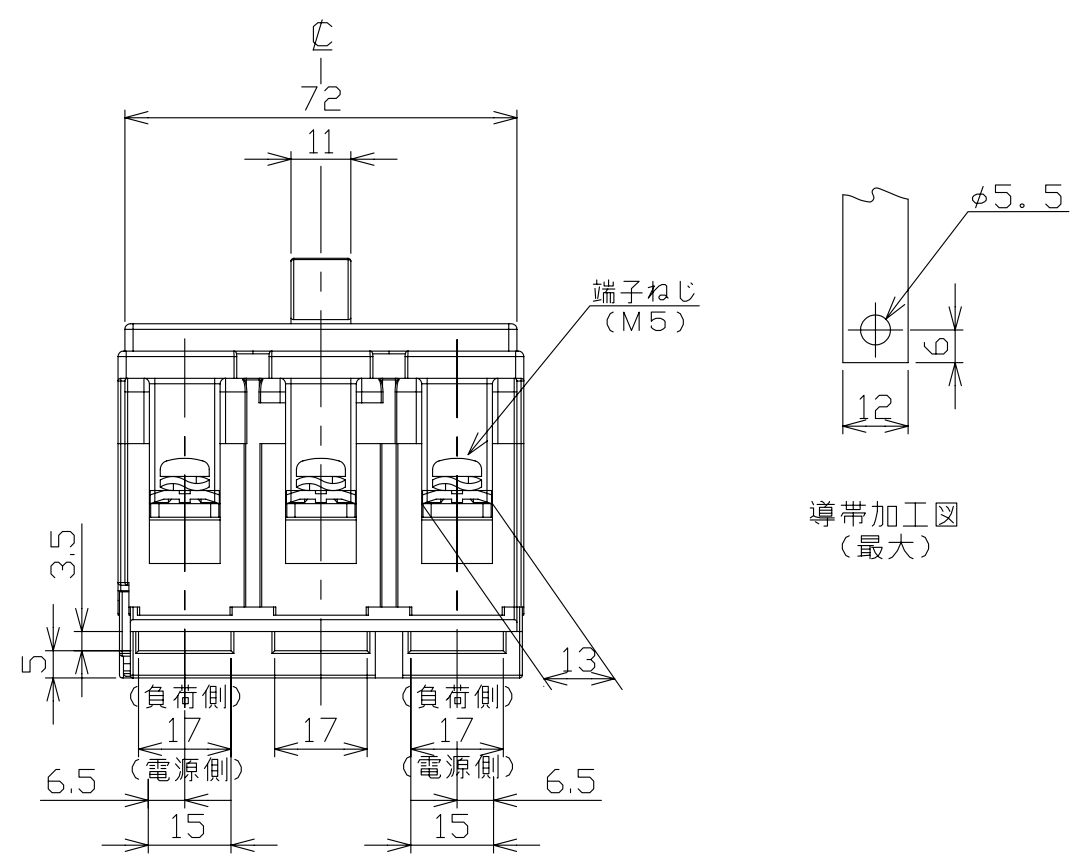


配線用遮断器 表面形



型式	M-53KC	
フレーム	50AF	
極数(P)・素子数(E)	3P・3E	
定格電圧 (V)	AC200	
定格電流 (A)	1.3, 2.6, 3, 4, 2.5, 5.5, 7.4, 10, 15, 16, 20, 25, 30, 32, 40, 50	
定格遮断容量 (kA)		
AC	100V	
	100V/200V	
	200V	5
	415V	
DC	125V	
	250V	
引き外し方式	完全電磁	
標準接続方式	線押え方式 (圧着端子使用可能)	
基準周囲温度	40°C	
重量 (kg)	0.44	
備考	JIS C 8201-2-1 附属書2 (JIS Q 1000に基づく自己適合宣言)	
御納入先		

日付	受領印	数量
承認	検図	製図設計
今本	馬場	小笹 高倉
年月日 三角法	B38-3P53KC1	
H18.2.24	テンパール工業株式会社	