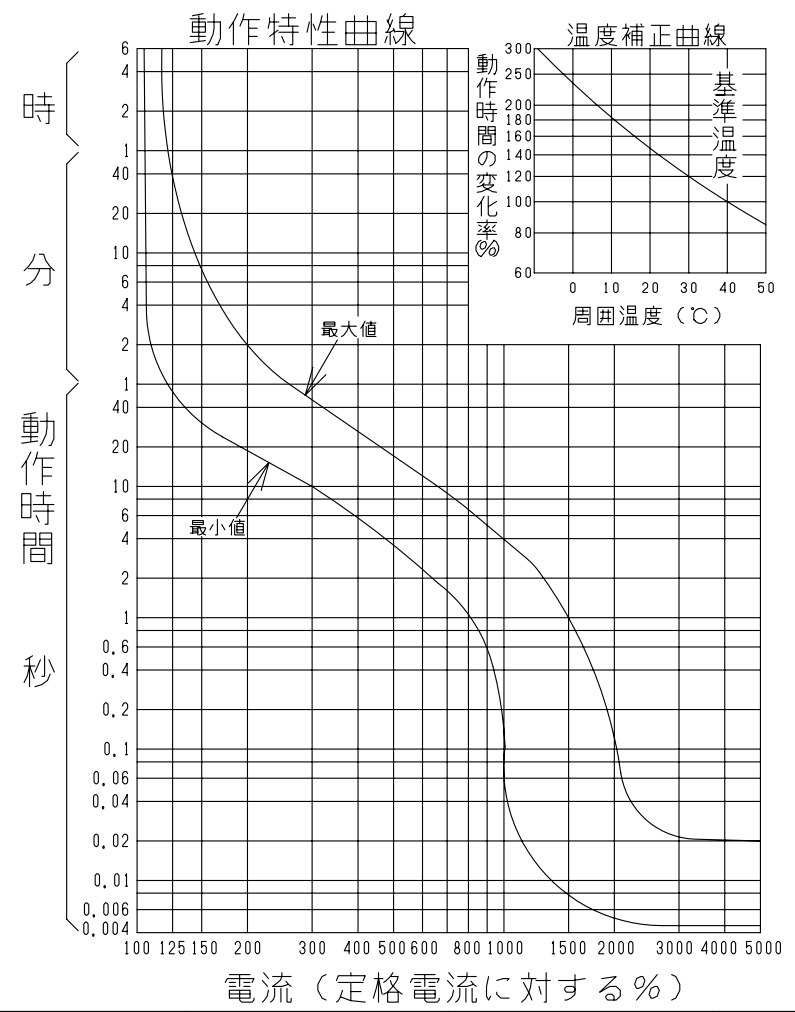
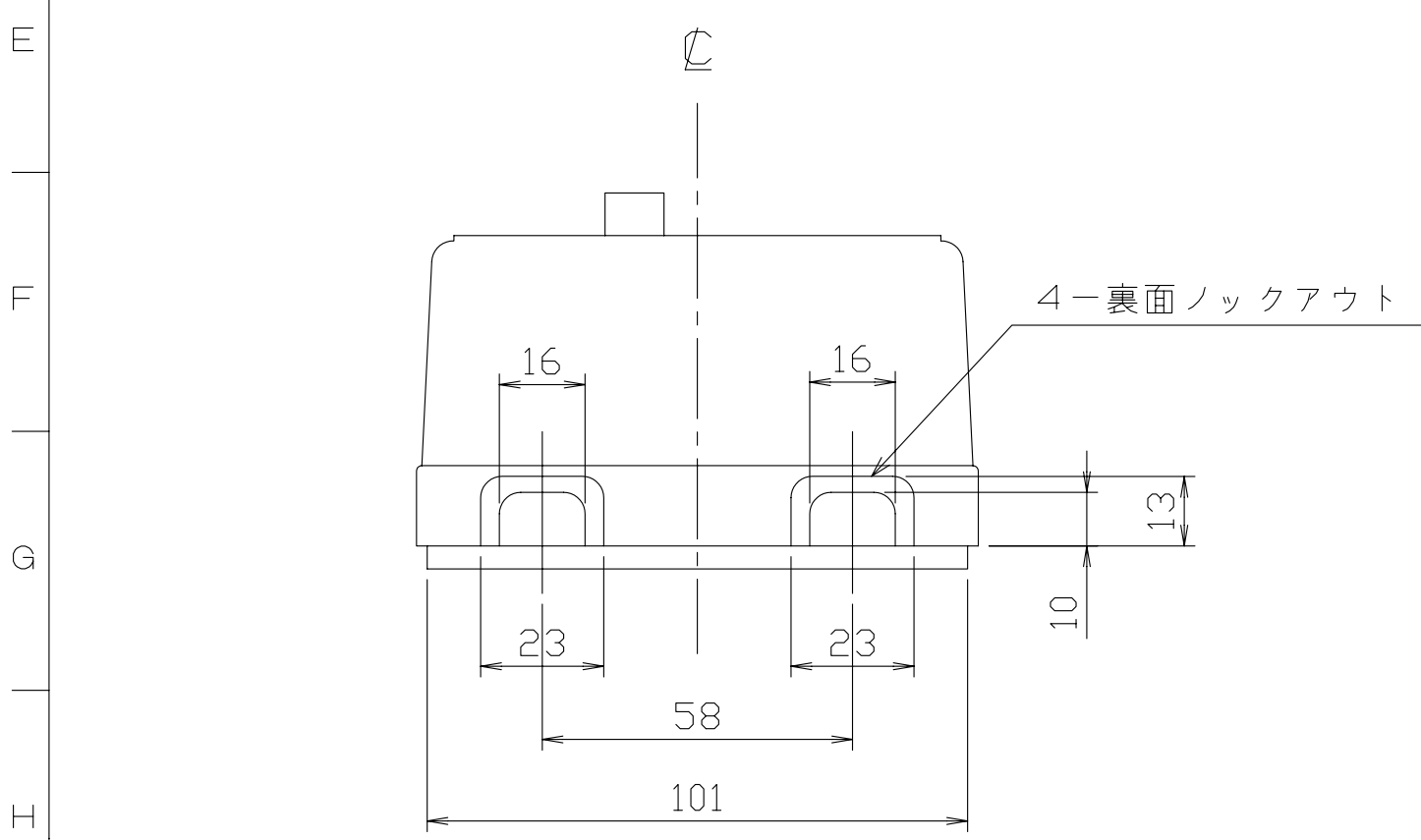


配線用遮断器  
(手元開閉器用)



型式	M-3BC	
フレーム	30AF	
極数(P)・素子数(E)	3P3E	
定格電圧 (V)	AC220V	
定格電流 (A)	1.3A, 2.6A, 4.2A, 5.5A, 7.4A, 10A, 16A, 25A, 32A (0.2kW) (0.4kW) (0.75kW) (1.0kW) (1.5kW) (2.2kW) (3.7kW) (5.5kW) (7.5kW)	
定格遮断容量 (kA)		
AC	110V	
	110V/220V	
	220V	5.0
	460V	
DC	125V	
	250V	
引き外し方式	完全電磁	
標準接続方式	線押え方式 (圧着端子使用可能)	
基準周囲温度	40°C	
重量 (kg)	0.60	

備考

御納入先

日付	受領印	数量
承認	検図	製図設計
今本	羽生	上木 品田
年月日	三角法	L13-3P/M3BC1 3
H18.08.22		
テンパール工業株式会社		