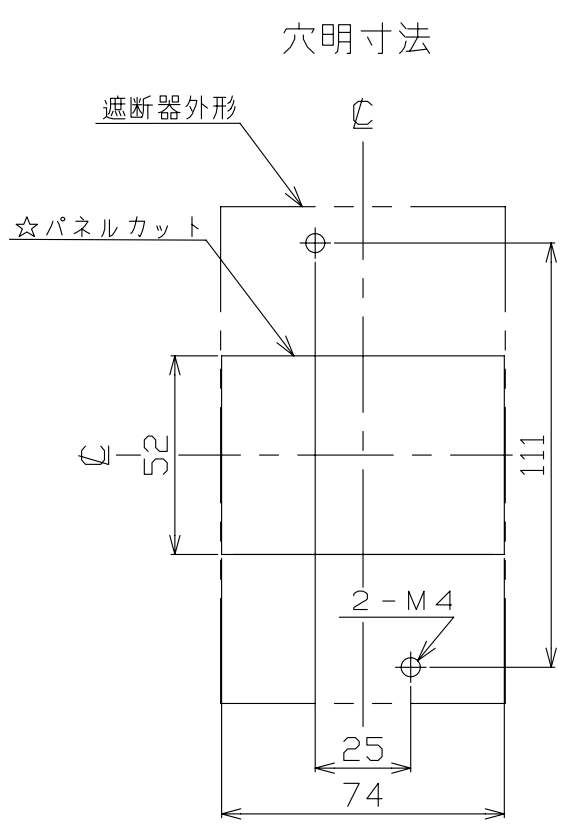
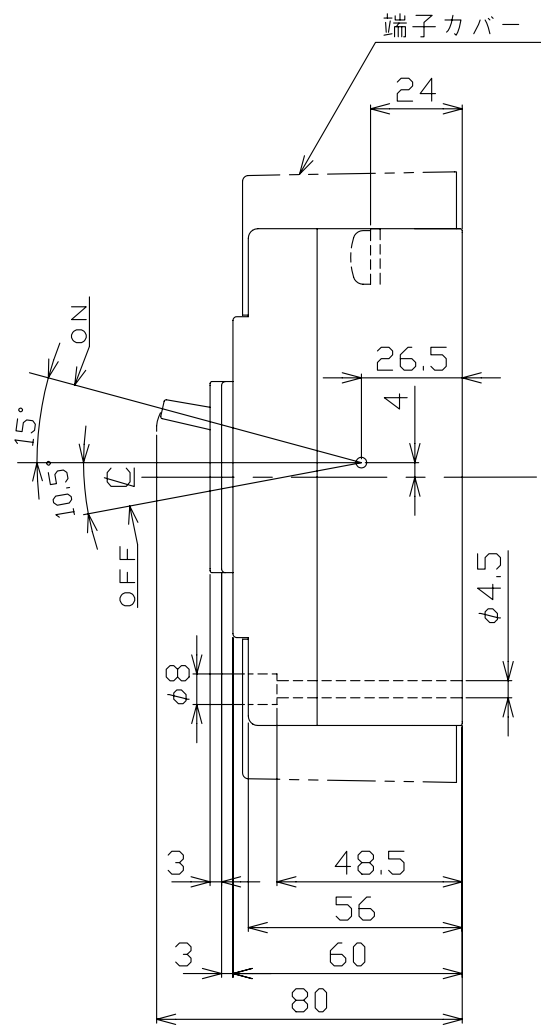
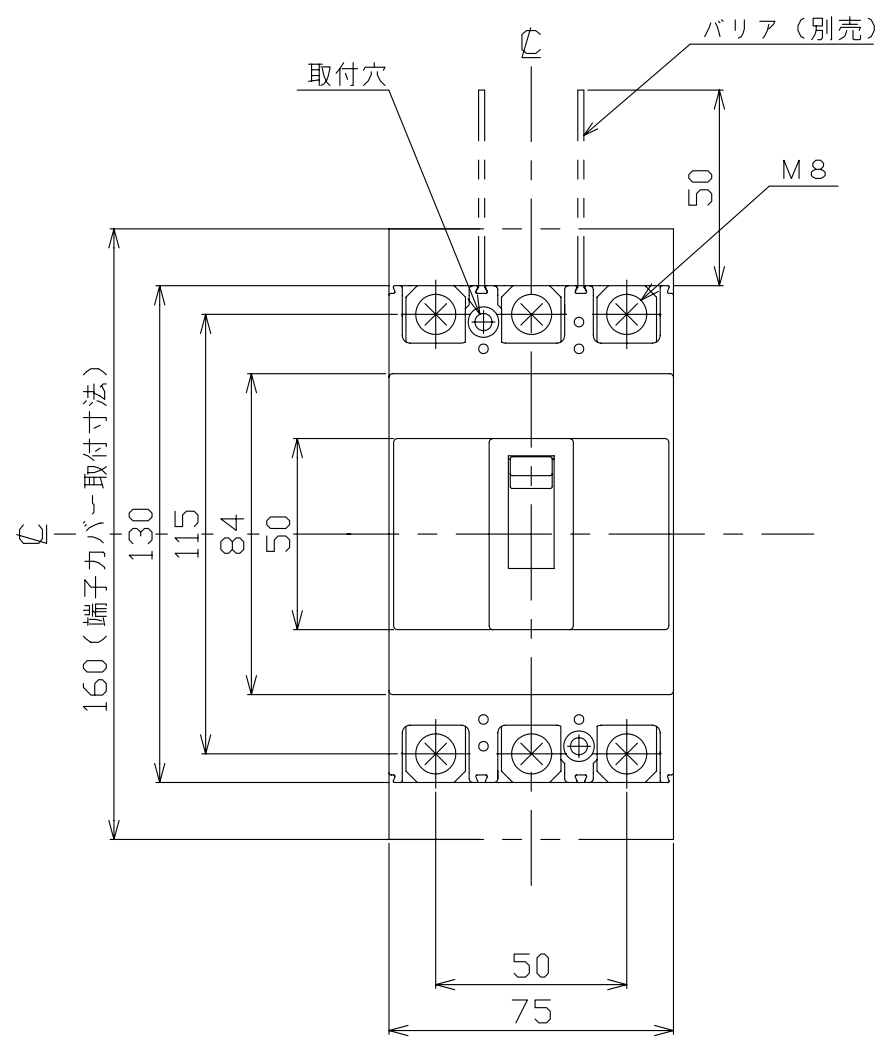
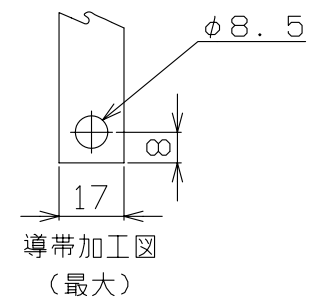
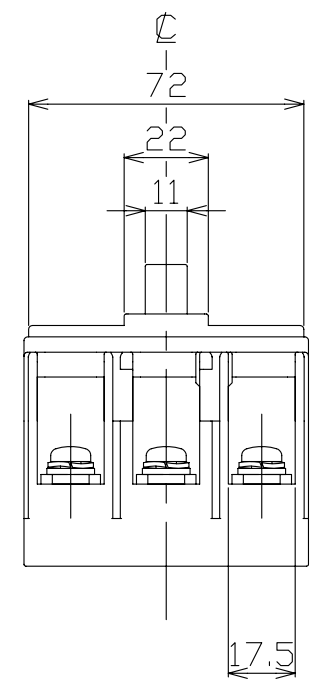


A
B
C
D
E
F
G
H



素子なし遮断器



型式	K-103EC
フレーム	100AF
極数(P)・素子数(E)	3P
定格電圧(V)	AC460
定格電流(A)	100
標準接続方式	圧着端子方式(圧着端子付属)
重量(kg)	0.65

備考 引き外し素子なし

御納入先

日付	受領印	数量
----	-----	----

承認	検	図	製	図	設計
今本	馬場	内藤	内藤		

年月日 三角法
H20.9.30 1/2 C28-3P103EC1
テンパール工業株式会社