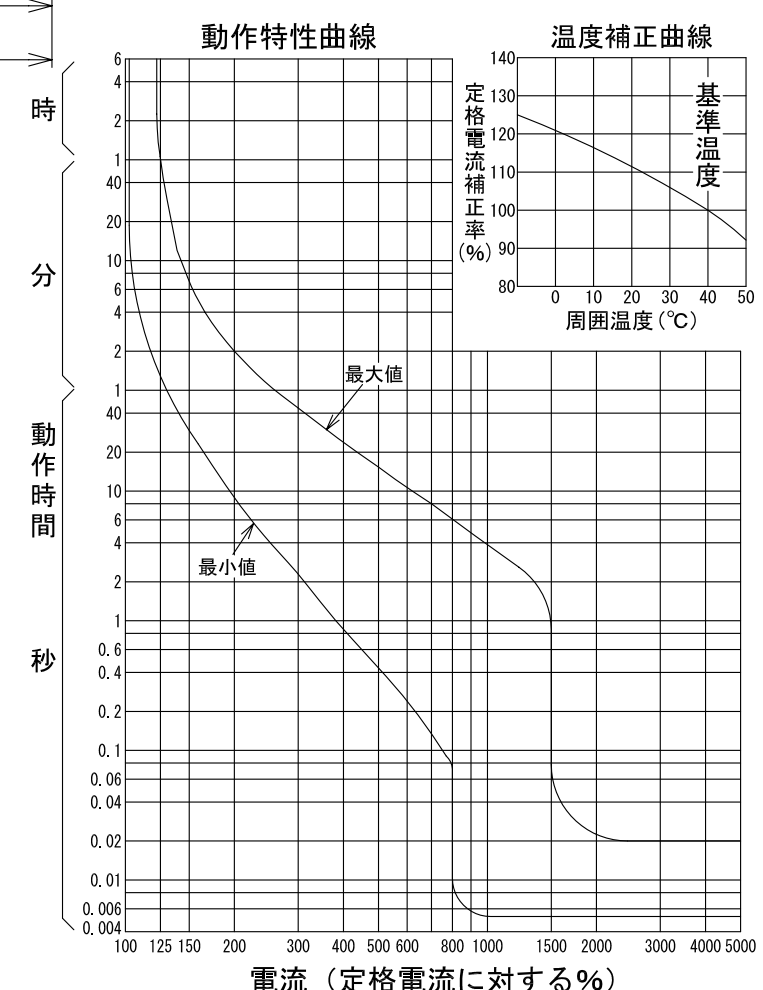
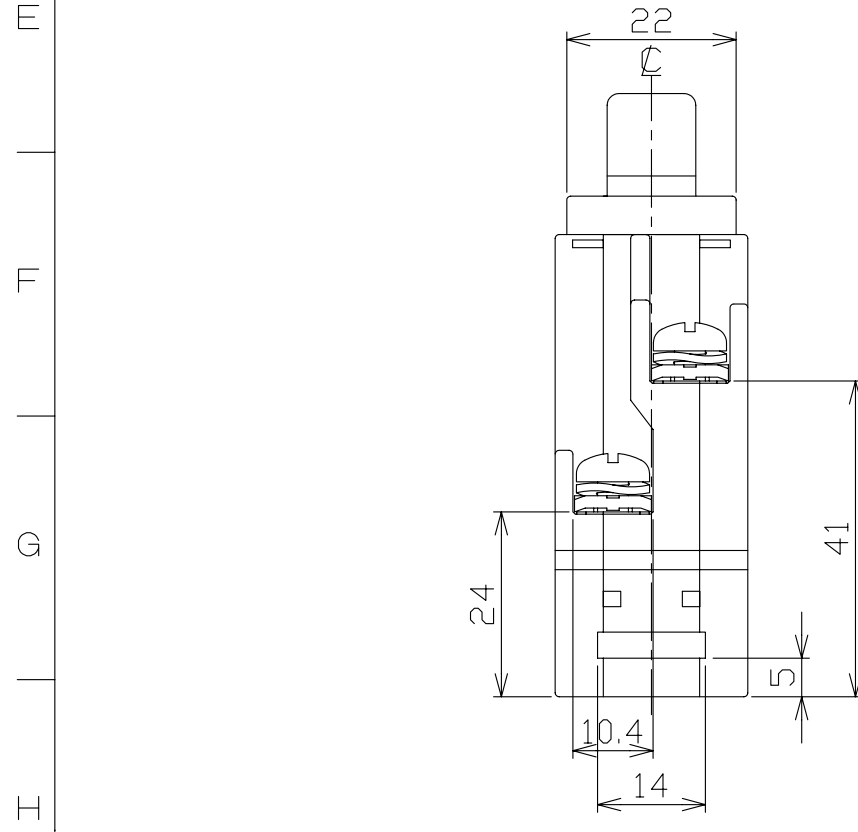


配線用遮断器



型 式	BNC-51
フレーム	50AF
極数(P)・素子数(E)	2P・1E
定格電圧 (V)	AC100
定格電流 (A)	20
定格遮断容量 (kA)	5
AC 100V	5
AC 100V/200V	
AC 200V	
AC 240V	
引き外し方式	熱動電磁
標準接続方式	線押え方式 (圧着端子使用可能)
基準周囲温度	40°C
重量 (kg)	0.15
備 考	JIS C 8201-2-1 附属書2 (JIS Q 1000に基づく自己適合宣言) コード短絡保護用瞬時機能は JIS C 8211 Ann2による。
御納入先	

日付	受領印	数量
承認	検 図	製 図 設 計
今本	馬場	田中
年月日 三角法	1/1	A23-12P5:0:02 3
H20.09.03		テンパール工業株式会社