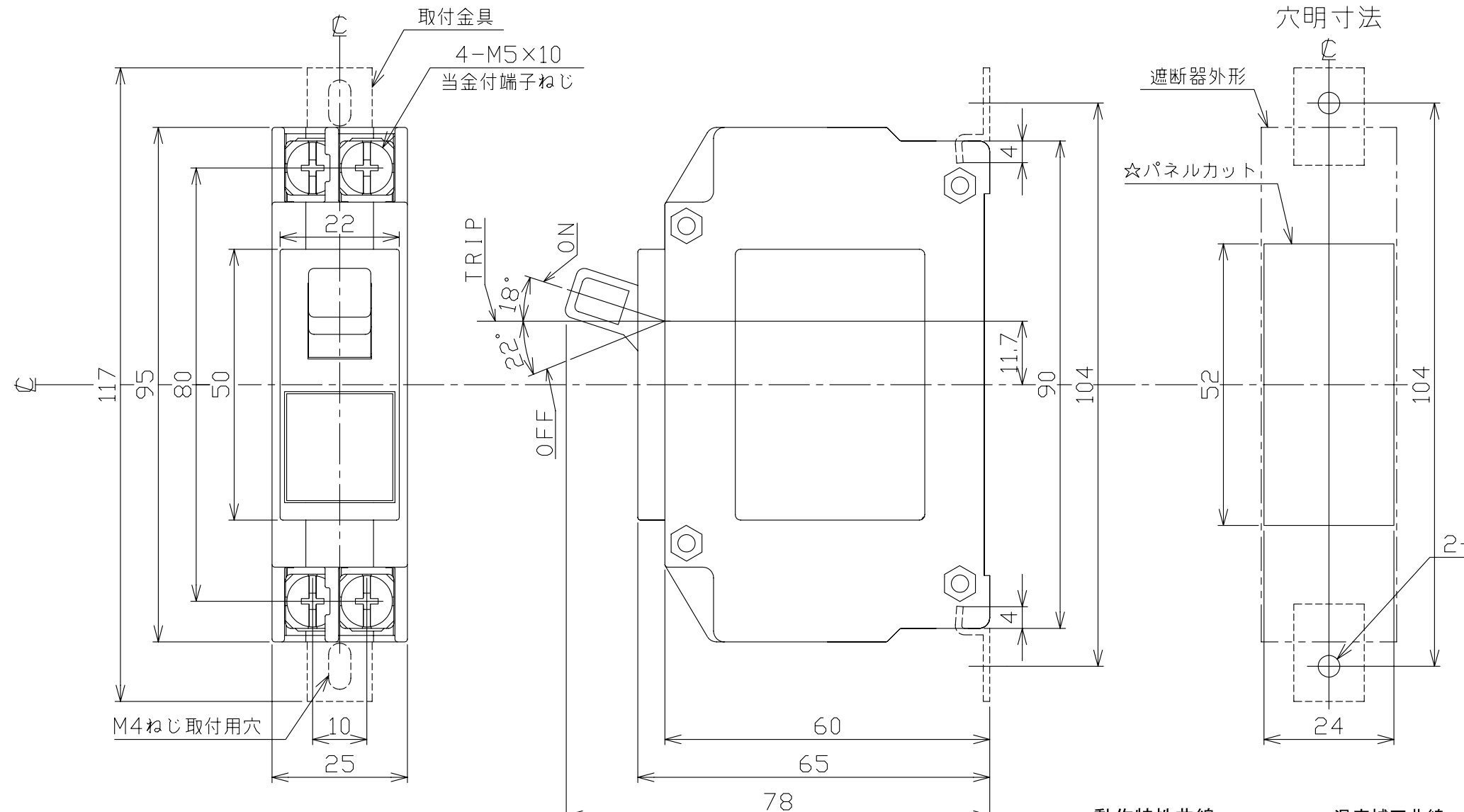
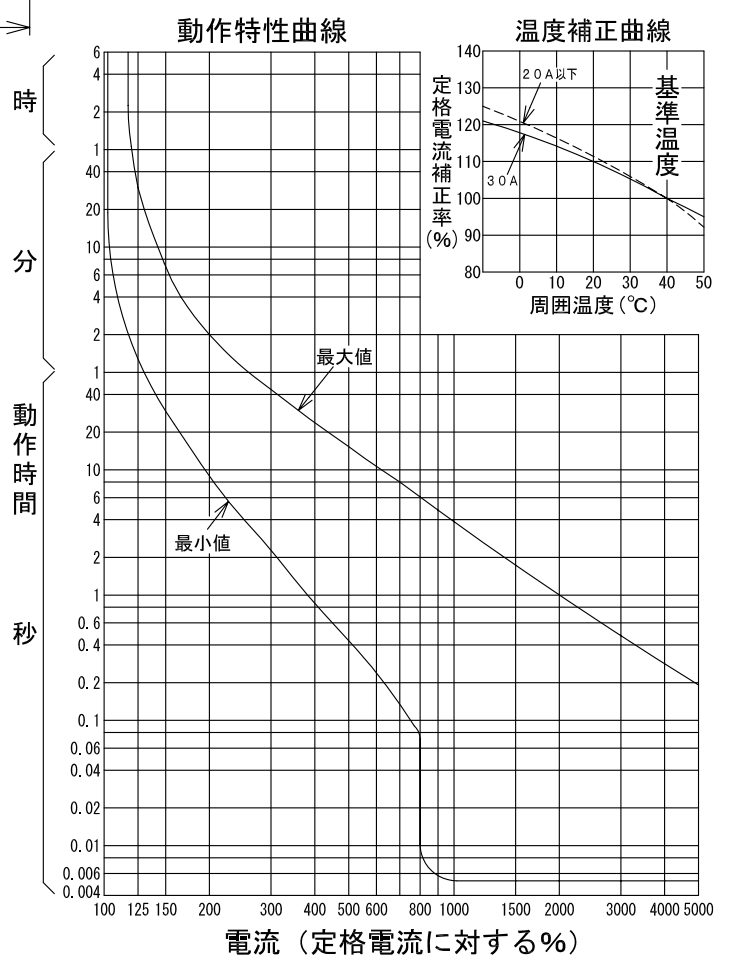
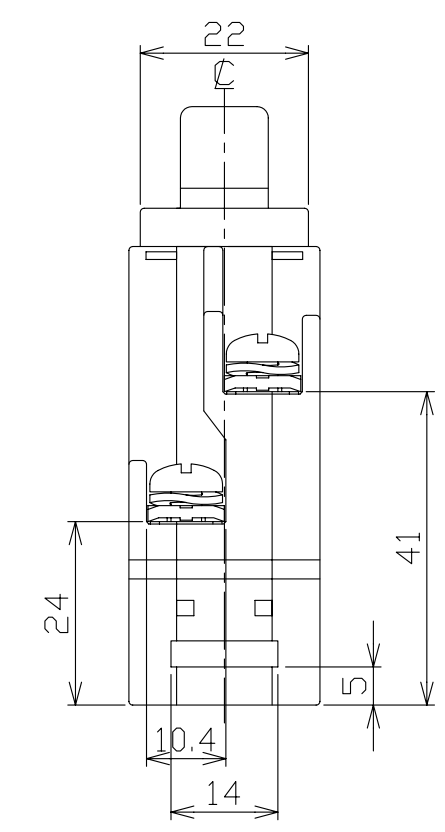


A  
B  
C  
D  
E  
F  
G  
H

A  
B  
C  
D  
E  
F  
G  
H



配線用遮断器



型式	BN-51	BN-52		
フレーム	50AF			
極数(P)・素子数(E)	2P・1E	2P・2E		
定格電圧(V)	AC100	AC100/200, 240		
定格電流(A)	15, 20, 30			
定格遮断容量(kA)				
AC	100V	5		
	100V/200V	5		
	200V			
	240V	2.5		
引き外し方式	熱動電磁			
標準接続方式	線押え方式 (圧着端子使用可能)			
基準周囲温度	40°C			
重量(kg)	0.15	0.16		
備考	JIS C 8201-2-1 附属書2 (JIS Q 1000に基づく自己適合宣言)			
御納入先				
日付	受領印	数量		
承認	検	製	図	設計
後藤	日岡	長力	馬場	
年月日	三角法	A23-2P5000 3		
H09.12.15 1/1				
テンパール工業株式会社				