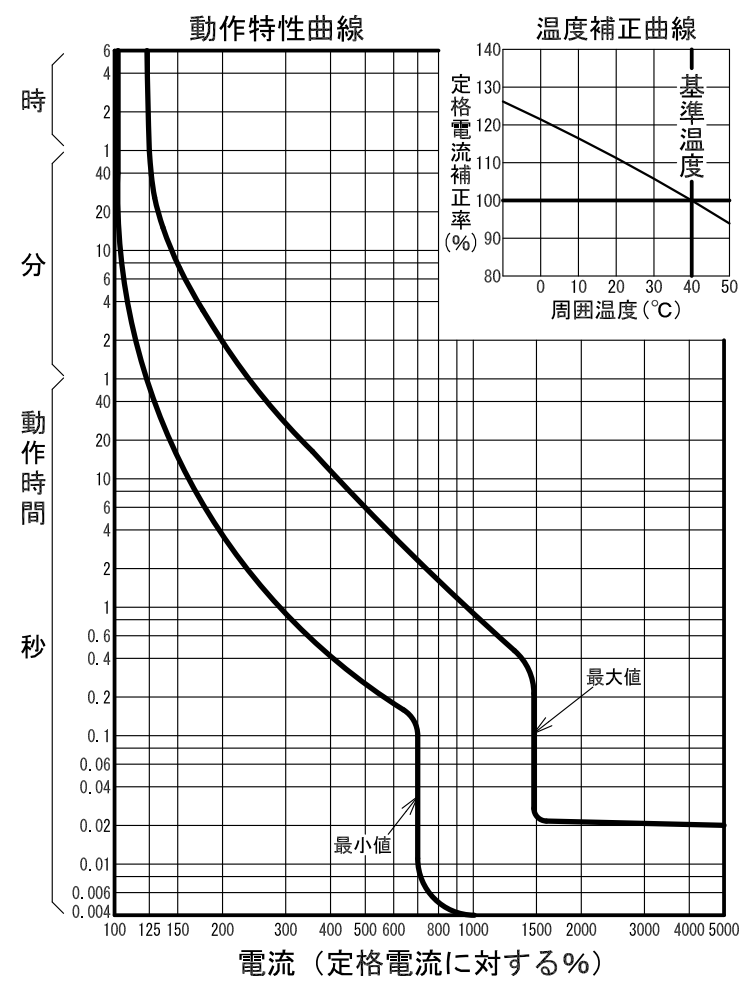
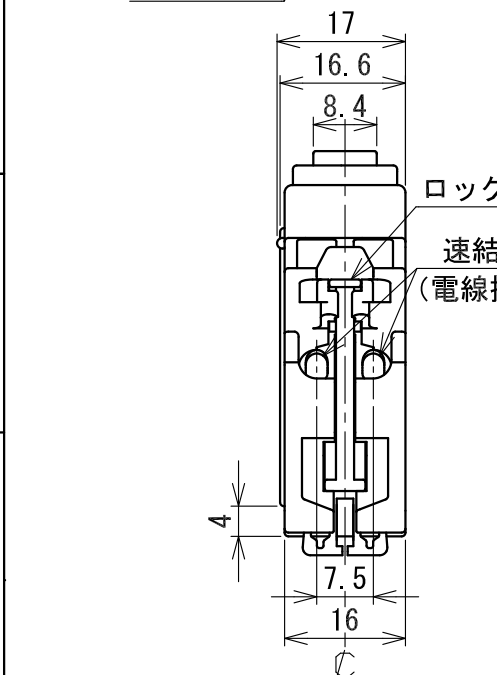
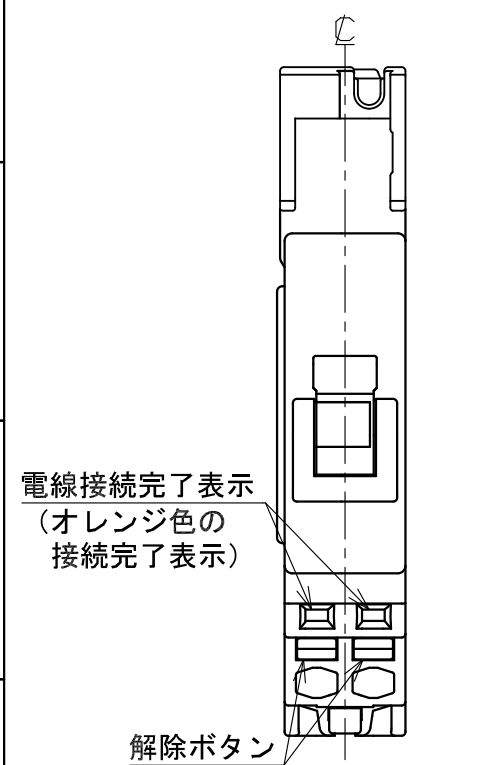
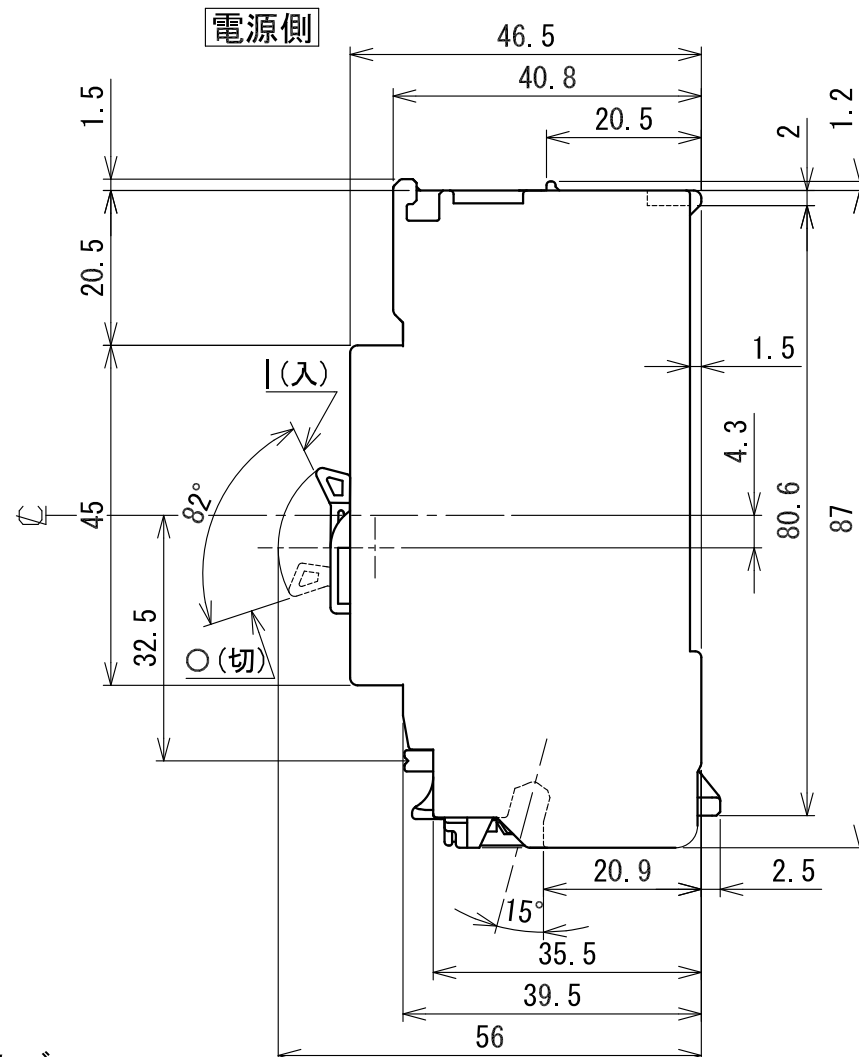
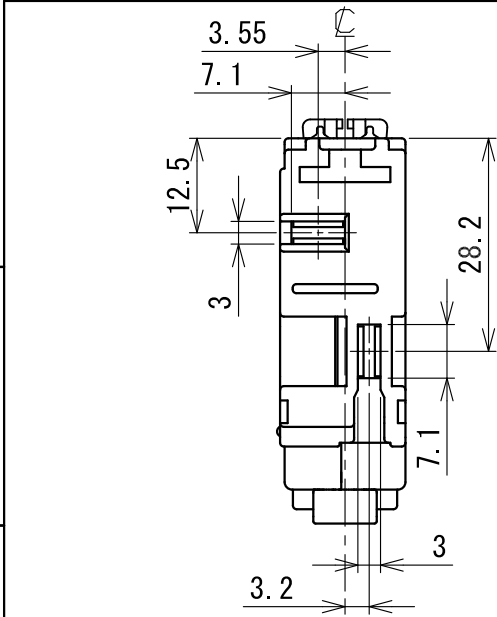


コード短絡保護用瞬時付
配線用遮断器



型式	BC-1NA		
フレーム	30AF		
極数(P)・素子数(E)	2P・1E		
定格電圧(V)	AC100		
定格電流(A)	20		
定格遮断容量(kA)	2.5		
AC	100V	2.5	
	100V/200V		
	200V		
	415V		
DC	125V		
	250V		
引き外し方式	熱動電磁		
標準接続方式	電源側：プラグイン端子方式 負荷側：速結端子方式		
基準周囲温度	40°C		
重量(kg)	0.06		
備考	JIS C 8211 附属書2 (JIS Q 1000に基づく自己適合宣言)		
御納入先			
日付	受領印	数量	
承認	検図	製図	設計
近藤	林	長友	今川
年月日	三角法	A42-2P0010	
2013.02.22			
テンパール工業株式会社			