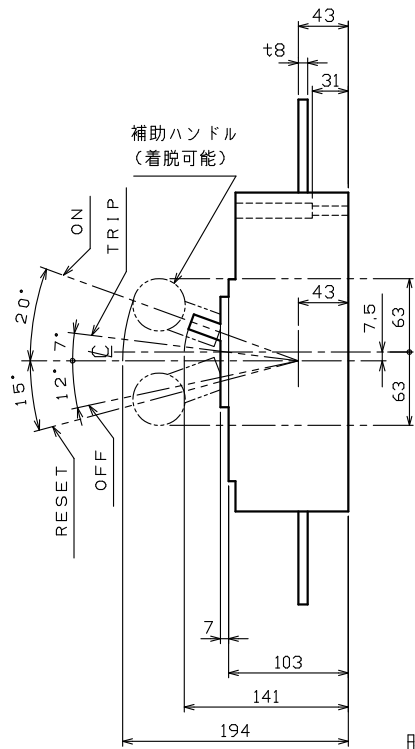
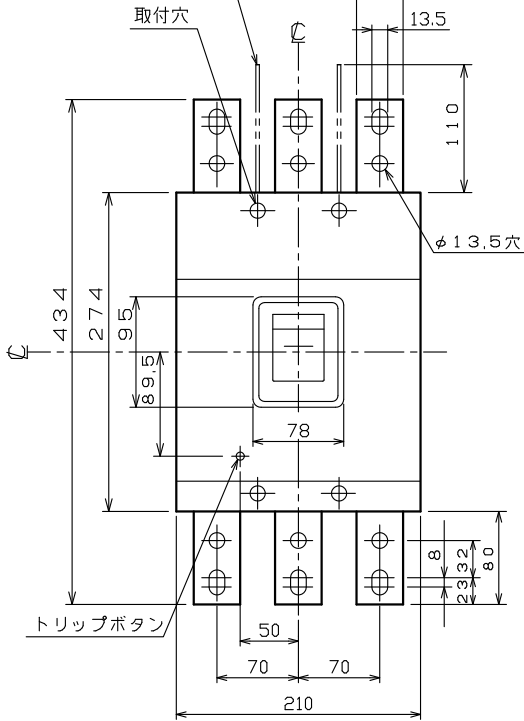
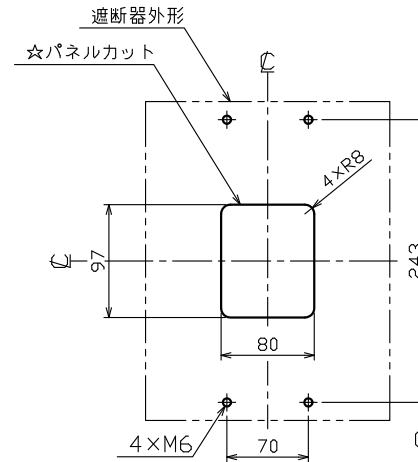


相間バリア (着脱可能)
(400V級は必ず相間バリアを御使用ください)



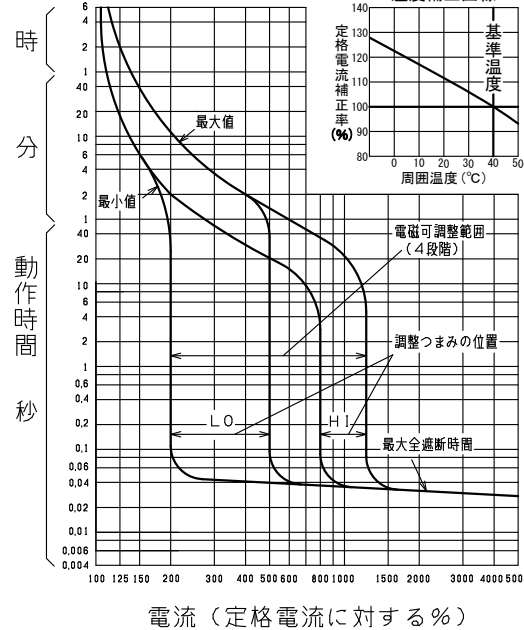
穴明寸法



(注意) 直流回路に使用するとき、調整ツマミの位置をL0ノッチにセットしてください。
このとき瞬時動作電流はほぼ280~710%の範囲となります。

表板の高さは遮断器の底面より103mmの場合です。
寸法は遮断器の窓枠に対して片側1mmの隙間をもたせた場合です。

動作特性曲線



調整つまみの位置 (定格電流に対する%)	瞬時引外し電流AC (定格電流に対する%)	瞬時引外し電流DC (定格電流に対する%)
L0	200 ~ 500	280 ~ 710
2	400 ~ 730	560 ~ 1040
3	600 ~ 970	840 ~ 1380
HI	800 ~ 1200	1180 ~ 1700

型式	B-803FKC
フレーム	800AF
極数(P)・素子数(E)	3P・3E
定格電圧 (V)	AC500, DC250
定格電流 (A)	700, 800
定格遮断容量 (kA)	
AC	200V 125
	415V 85
	500V 42
DC	125V 40
	250V 40
引き外し方式	熱動可調整電磁
標準接続方式	バー端子方式
基準周囲温度	40℃
重量 (kg)	10
備考	JIS C 8201-2-1 附属書2 (JIS Q 1000に基づく自己適合宣言)

御納入先

日付 受領印 数量

承認 検 閲 製 図 設 計

滑井 田 康 松田 長友

年月日 三角法 2021.04.07 B1-803FKC0:1

テソパネル工業株式会社