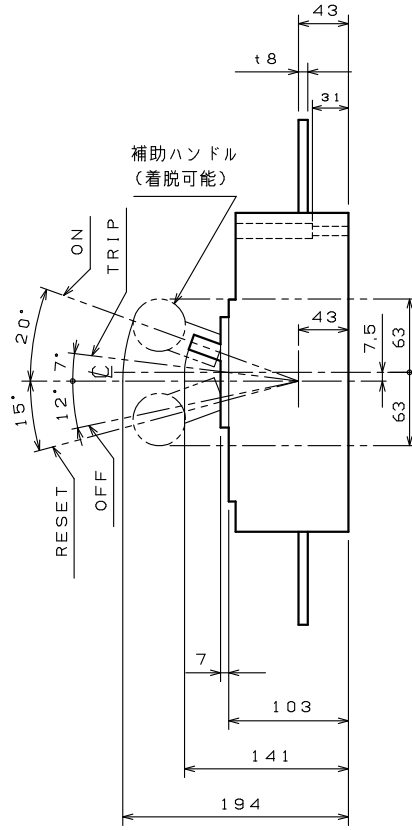
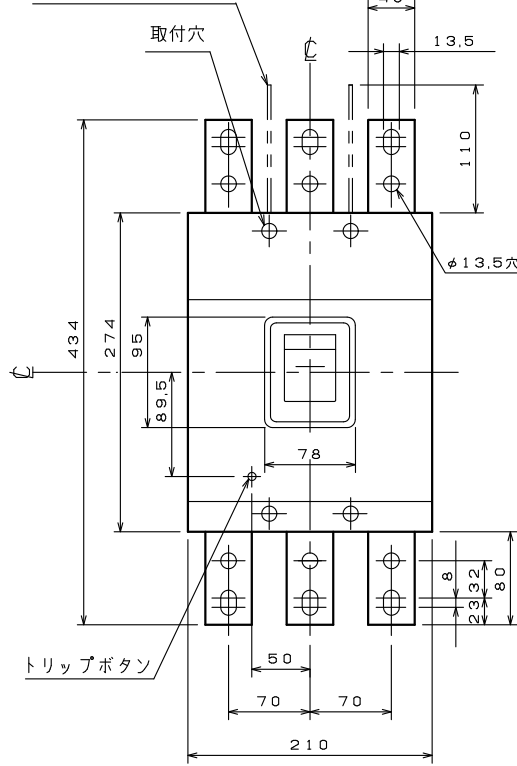
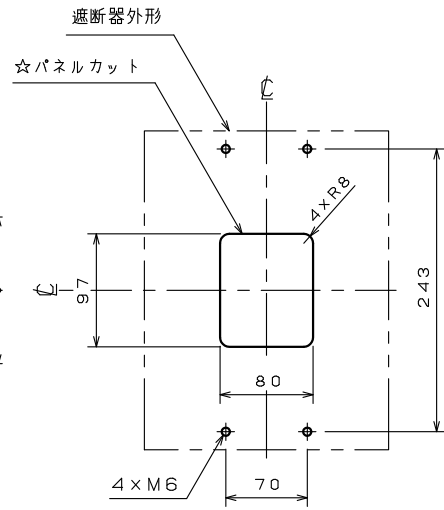


相間バリア (着脱可能)
(400V級は必ず相間バリアを御使用ください)



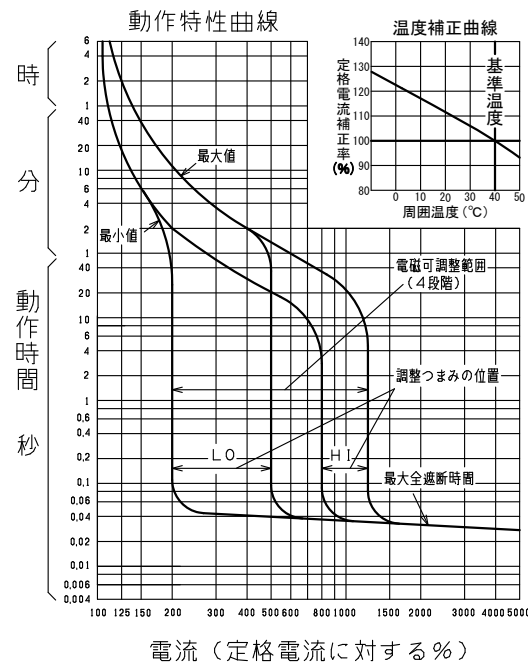
穴明寸法



表板の高さは遮断器の底面より103mmの場合です。
寸法は遮断器の窓枠に対して片側1mmの隙間をもたせた場合です。

配線用遮断器 表面形

(注意) 直流回路に使用するとき、調整ツマミの位置をL0ノッチにセットしてください。
このとき瞬時動作電流はほぼ280~710%の範囲となります。



型式	B-803FH
フレーム	800AF
極数(P)・素子数(E)	3P・3E
定格電圧(V)	AC500, DC250
定格電流(A)	700, 800
定格遮断容量(kA)	
AC	200V 85
	415V 36
	500V 18
DC	125V 40
	250V 40
引き外し方式	熱動可調整電磁
標準接続方式	バー端子方式
基準周囲温度	40℃
重量(kg)	10
備考	JIS C 8201-2-1 附属書2 (JIS Q 1000に基づく自己適合宣言)

御納入先

日付	受領印	数量
承認	検	図
承認	検	図
承認	検	図
年月日三角法	B-803FH01	
2021.04.07	テソパール工業株式会社	