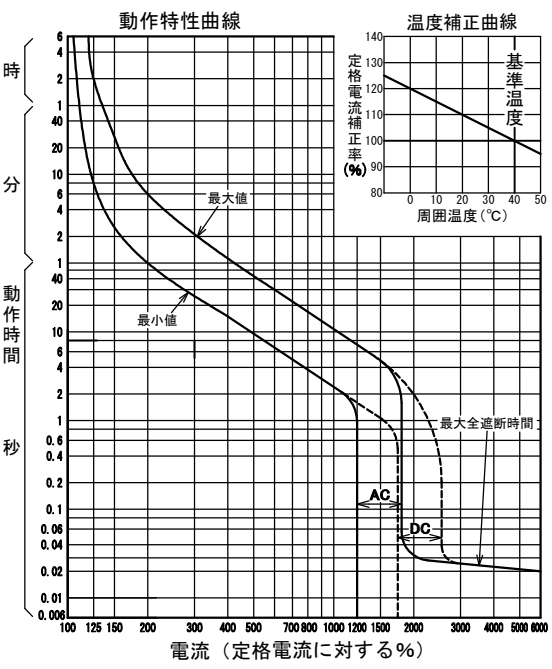
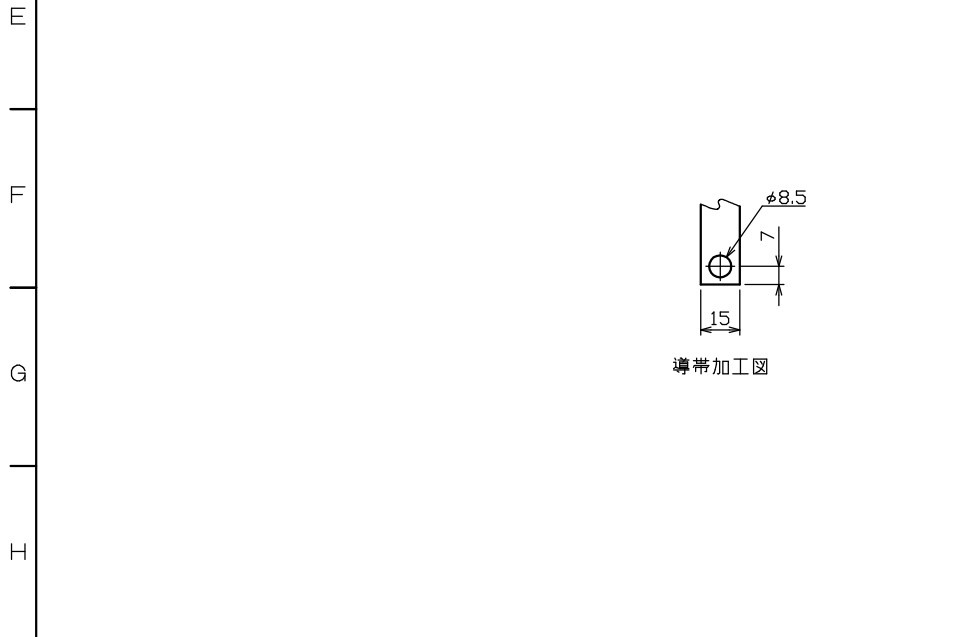


配線用遮断器 表面形



型 式	B-63FKC		
フレーム	60AF		
極数(P)・素子数(E)	3P・3E		
定格電圧 (V)	AC500, DC250		
定格電流 (A)	60		
定格遮断容量 (kA)	200V	100	
	AC 415V	50	
	500V	25	
	DC 125V	40	
	250V	40	
引き外し方式	熱動電磁		
標準接続方式	圧着端子方式		
基準周囲温度	40℃		
重量 (kg)	1.1		
備 考	JIS C 8201-2-1 附属書2 (JIS Q 1000に基づく自己適合宣言)		
御納入先			
日付	受領印	数量	
承認	検 査	製 図	設 計
(濱井)	(甲康)	(長友)	(長友)
年月日 三角法			
2021.04.07			
テンパール工業株式会社			