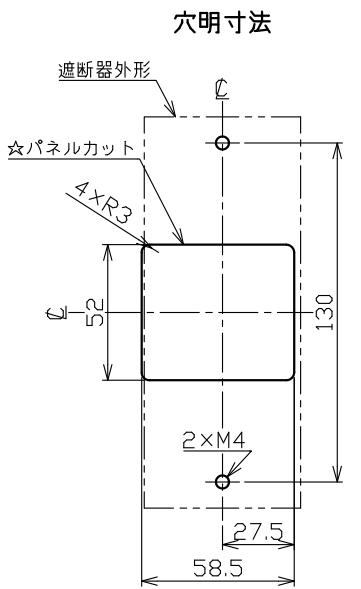
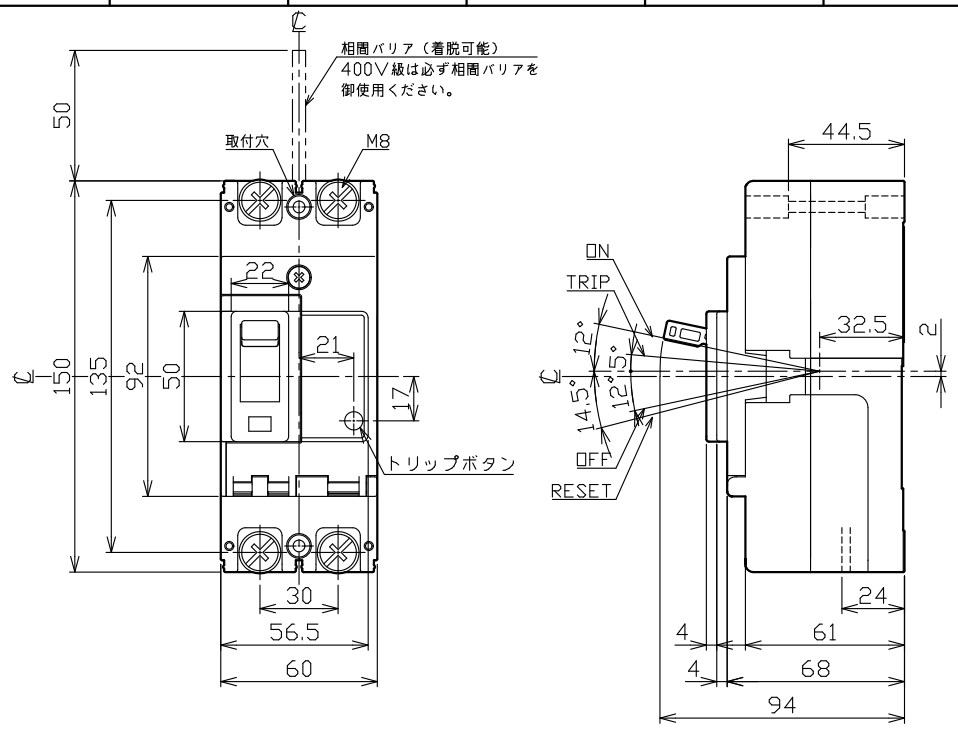
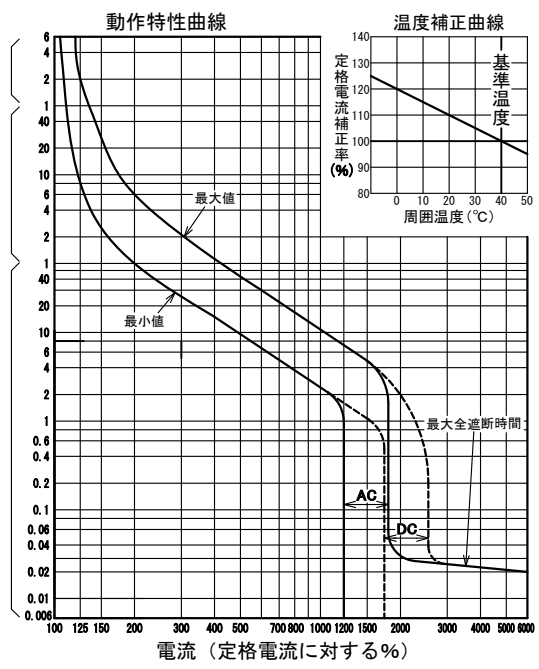
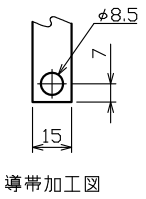


A
B
C
D
E
F
G
H



表板の高さが遮断器の底面より68mmの場合です。
寸法は遮断器の窓枠に対して片側1mmの隙間をもたせた場合です。

配線用遮断器 表面形



| | | | |
|--------------|--------------------------------------------|------|------|
| 型 式 | B-62FKC | | |
| フレーム | 60AF | | |
| 極数(P)・素子数(E) | 2P・2E | | |
| 定格電圧 (V) | AC500, DC250 | | |
| 定格電流 (A) | 60 | | |
| 定格遮断容量 (kA) | 200V | 100 | |
| | AC 415V | 50 | |
| | 500V | 25 | |
| | DC 125V | 40 | |
| | 250V | 40 | |
| 引き外し方式 | 熱動電磁 | | |
| 標準接続方式 | 圧着端子方式 | | |
| 基準周囲温度 | 40℃ | | |
| 重量 (kg) | 0.8 | | |
| 備 考 | JIS C 8201-2-1 附属書2 (JIS Q 1000に基づく自己適合宣言) | | |
| 御納入先 | | | |
| 日付 | 受領印 | 数量 | |
| 承認 | 検 閲 | 製 図 | 設 計 |
| (濱井) | (田中) | (長友) | (長友) |
| 年月日 三角法 | | | |
| 2021.04.07 | | | |
| テンパール工業株式会社 | | | |