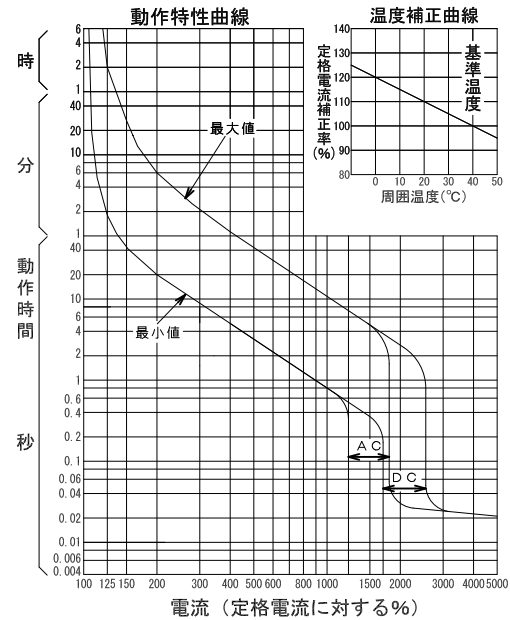
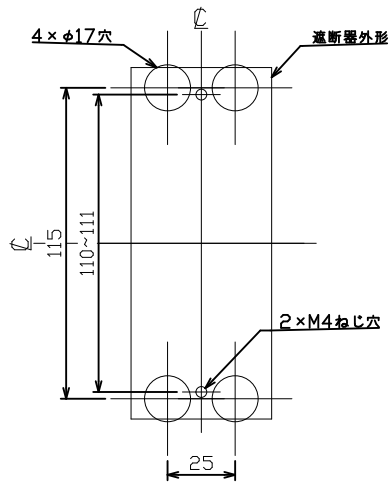


配線用遮断器 裏面形

穴明寸法



型 式	B-6.2FB	
フレーム	60AF	
極数(P)・素子数(E)	2P・2E	
定格電圧 (V)	AC500, DC250	
定格電流 (A)	6.0	
定格遮断容量 (kA)	5	
AC 100V	3.5	
AC 200V	1.0	
AC 440V	2.5	
AC 500V	5	
DC 125V	7.5	
DC 250V	5	
引き外し方式	熱動電磁	
標準接続方式	丸スタッド方式	
基準周囲温度	40°C	
重量 (kg)	0.97	
備 考	JIS C 8201-2-1 附属書2 (JIS Q 1000に基づく自己適合宣言)	
御納入先		
日付	受領印	数量
承認 検 図 製 図 設 計		
年月日 三角法		
H28.06.29		
テンパール工業株式会社		
B-62FB02		