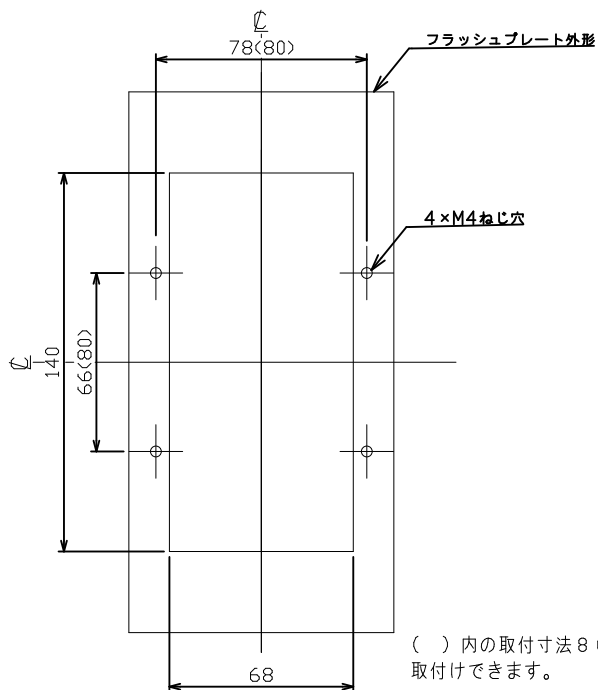
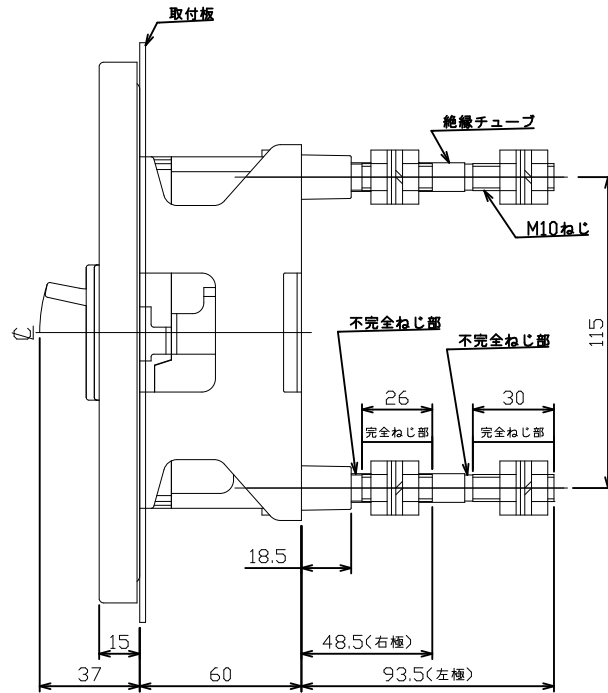


穴明寸法



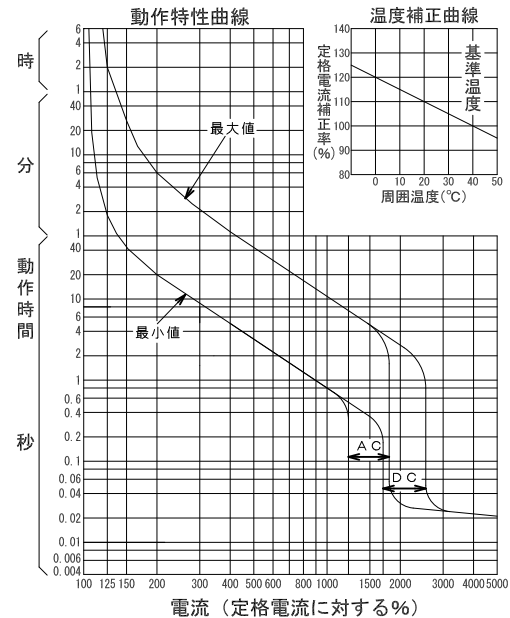
() 内の取付寸法 80×80 でも取付けできます。



配線用遮断器 埋込形

() 内の取付寸法 80×80 でも取付けできます。

型式	B-6.2FB
フレーム	6.0AF
極数(P)・素子数(E)	2P・2E
定格電圧 (V)	AC500, DC250
定格電流 (A)	6.0
定格遮断容量 (kA)	5
AC 100V	3.5
AC 200V	1.0
AC 440V	2.5
AC 500V	5
DC 125V	7.5
DC 250V	5
引き外し方式	熱動電磁
標準接続方式	丸スタッド方式
基準周囲温度	40℃
重量 (kg)	1.4
備考	JIS C 8201-2-1 附属書2 (JIS Q 1000に基づく自己適合宣言)



御納入先	
日付	受領印
数量	
承認 検 図 製 図 設 計	
承認	検
図	製
図	設
計	
年月日	三角法
H28.06.29	B-6.2FB03
テンパール工業株式会社	