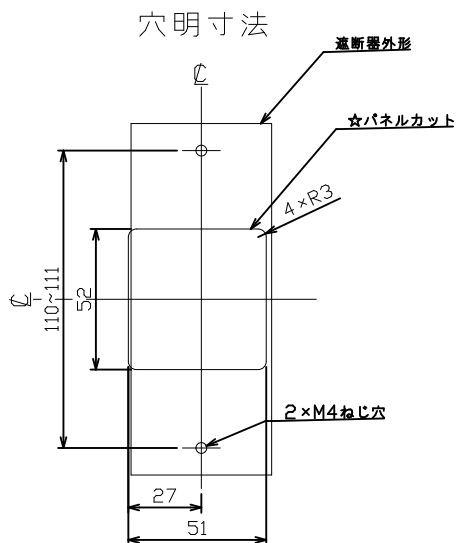
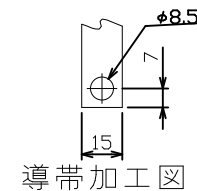
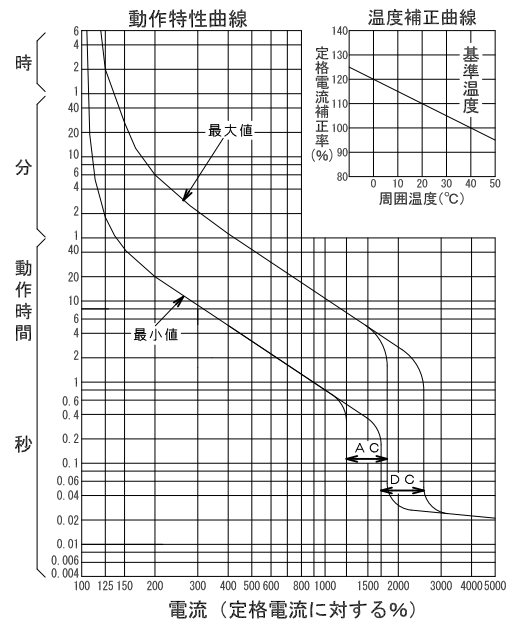


配線用遮断器 表面形



表板の高さが遮断器の底面より60mmの場合です。  
寸法は遮断器の窓枠に対して片側1mmの隙間をもたせた場合です。



型式	B-6.2FB		
フレーム	60AF		
極数(P):素子数(E)	2P・2E		
定格電圧 (V)	AC500, DC250		
定格電流 (A)	60		
定格遮断容量 (kA)	6.0		
AC 100V	—		
AC 200V	3.5		
AC 440V	1.0		
AC 500V	2.5		
DC 125V	7.5		
DC 250V	5		
引き外し方式	熱動電磁		
標準接続方式	圧着端子方式		
基準周囲温度	40°C		
重量 (kg)	0.47		
備考	JIS C 8201-2-1 附属書2 (JIS Q 1000に基づく自己適合宣言)		
御納入先			
日付	受領印	数量	
承認	検図	製図	設計
山本	内藤	横田	横田
年月日	三角法	B-6.2FB01	
H28.06.29			
テンパール工業株式会社			