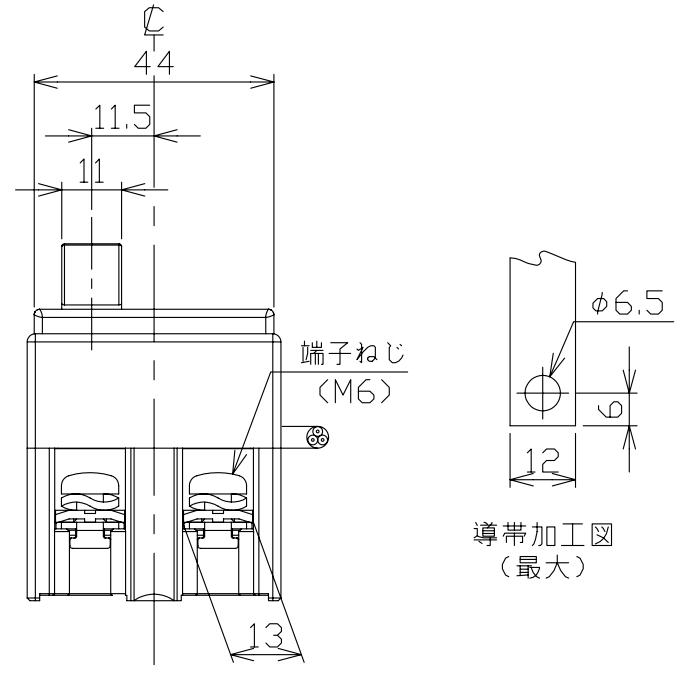
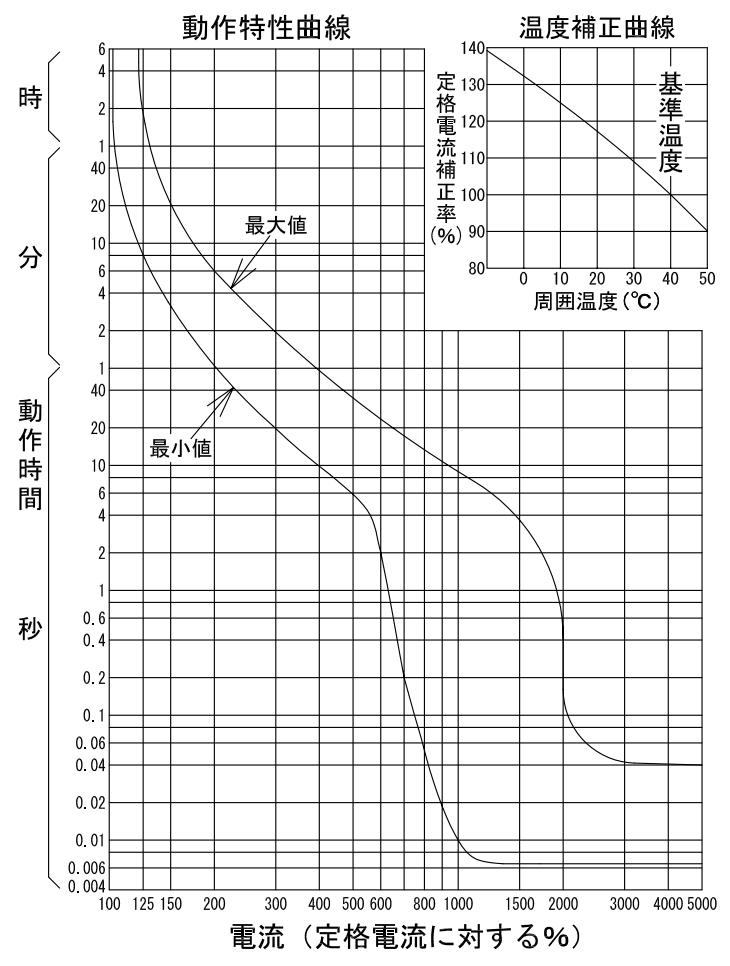


配線用遮断器 表面形

| 仕様 | 電線の色 | | | 電線の 本数 | 収縮 チューブ |
|-------------|------|------|-----|-----------|------------|
| | a 接点 | b 接点 | COM | | |
| 補助スイッチ AX | 黒 | 赤 | 白 | 3 | φ4 |
| 警報スイッチ AL | 黒 | 赤 | 白 | 3 | φ4 |
| 電圧引外し装置 SHT | | | 白 | 2 | φ3 |

注、この寸法図は、1. 補助スイッチ仕様
2. 警報スイッチ仕様
3. 電圧引外し装置仕様
のうちいずれか1つに適用する。
【電圧引外し装置仕様の定格使用電圧】
AC100V, 200V, 415V

| | |
|--------------|---|
| 型式 | B-62EC |
| フレーム | 60AF |
| 極数(P)・素子数(E) | 2P・2E |
| 定格電圧(V) | AC415, DC125 |
| 定格電流(A) | 60 |
| 定格遮断容量(kA) | |
| AC | 100V 5 100V/200V 5 200V 5 415V 2.5 |
| DC | 125V 0.7 250V |
| 引き外し方式 | 熱動電磁 |
| 標準接続方式 | 線押え方式(圧着端子使用可能) |
| 基準周囲温度 | 40℃ |
| 重量(kg) | 0.23 |
| 備考 | JIS C 8201-2-1 附属書2 (JIS Q 1000に基づく自己適合宣言) |
| 御納入先 | |



| | | |
|-------------|-----|---------------------|
| 日付 | 受領印 | 数量 |
| 承認 | 検図 | 製図設計 |
| 今本 | 馬場 | 長友 高倉 |
| 年月日 | 三角法 | A:3 7:2 P:6 2 E:C 4 |
| 2006.04.27 | | |
| テンパール工業株式会社 | | |