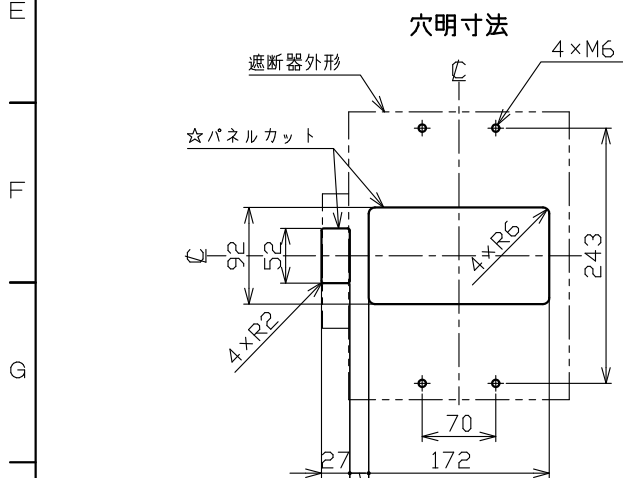
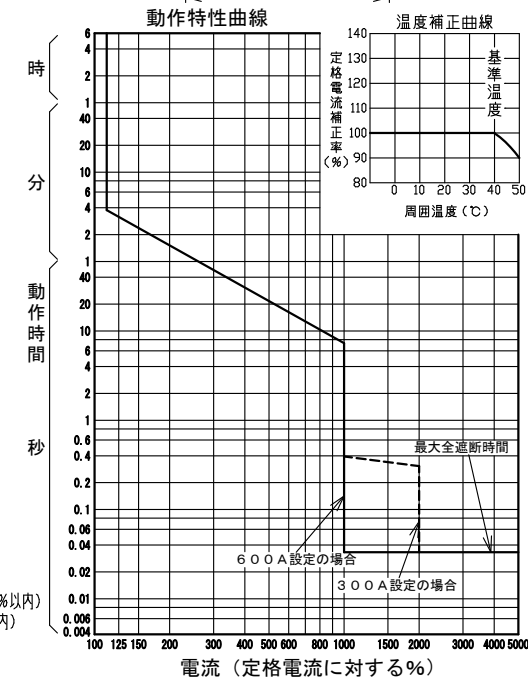


漏電警報付配線用遮断器
表面形



表板の高さは遮断器の底面より103mmの場合です。
寸法は遮断器の窓枠に対して片側1mmの隙間をもたせた場合です。

- 備考
- 1) 短限時設定電流値：設定定格電流の10倍固定 (誤差範囲±15%以内)
 - 2) 瞬時設定電流値：6000A固定 (誤差範囲±20%以内)
 - 3) 動作時間：右図による (誤差範囲±33%以内)



型式	B-603GC			
フレーム	600AF			
(P)・素子数(E)	3P・3E			
短絡電圧 (V)	AC100-200-440			
定格電流 (A)	可調整 300/350/400/500/600			
漏電警報 動作時間	0.1以内/0.3/1.2秒 切替式			
漏電警報 定格感度電流	100/200/500mA 切替式			
定格遮断容量 (kA)				
AC	200V	50		
	240V	50		
	415V	36		
	440V	36		
	引き外し方式	電子式可調整		
標準接続方式	バー端子方式			
漏電警報接点仕様	接点構成	2α		
	接点容量	抵抗負荷	誘導負荷	
		AC125V	3A 2A	cosφ=0.4
		AC250V	3A 2A	
		DC 30V	3A 2A	L/R=7ms
出力引出し方式	端子台			
リセット方式	内蔵リセットボタン(外部リセット:オプション)			
基準周囲温度	40℃			
重量 (kg)	10			
備考	JIS C 8201-2-1 附属書2 (JIS Q 1000に基づく自己適合宣言)			
御納入先				
日付	受領印	数量		
承認	検	馬	製	
図	図	設	計	
今	本	馬	場	
原	長	友	友	
年月日三角法	B-603GC001			
2021.04.07	テンパール工業株式会社			