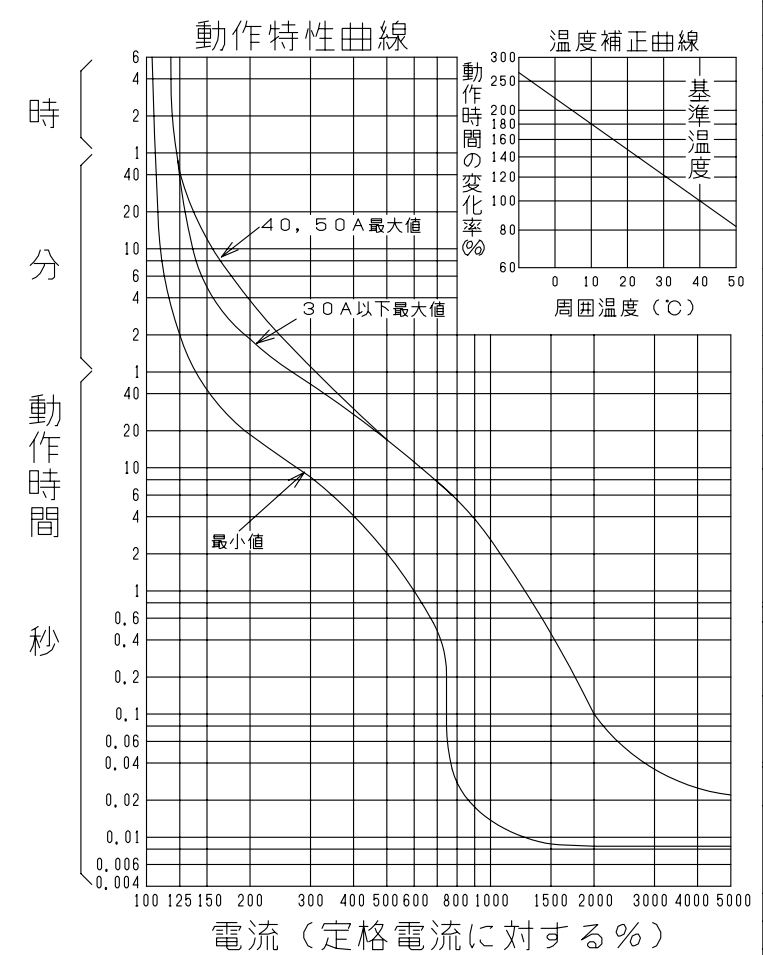
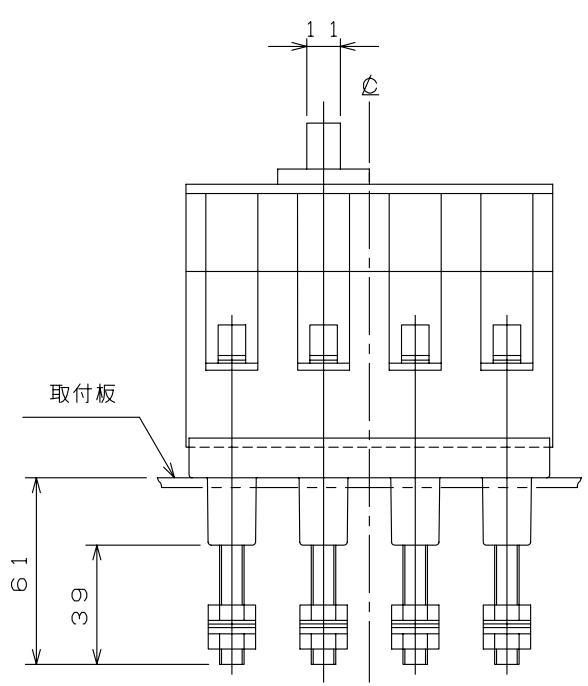
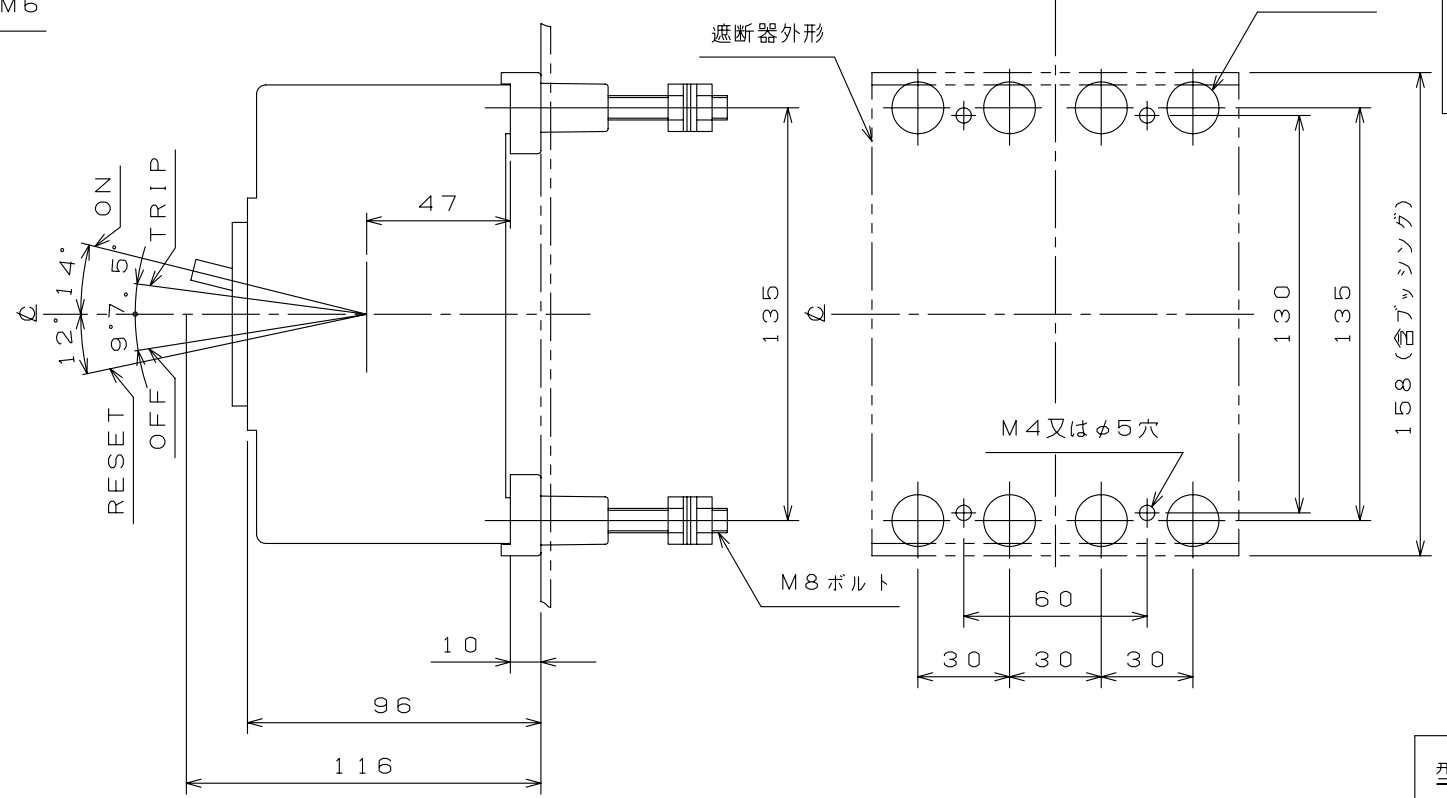
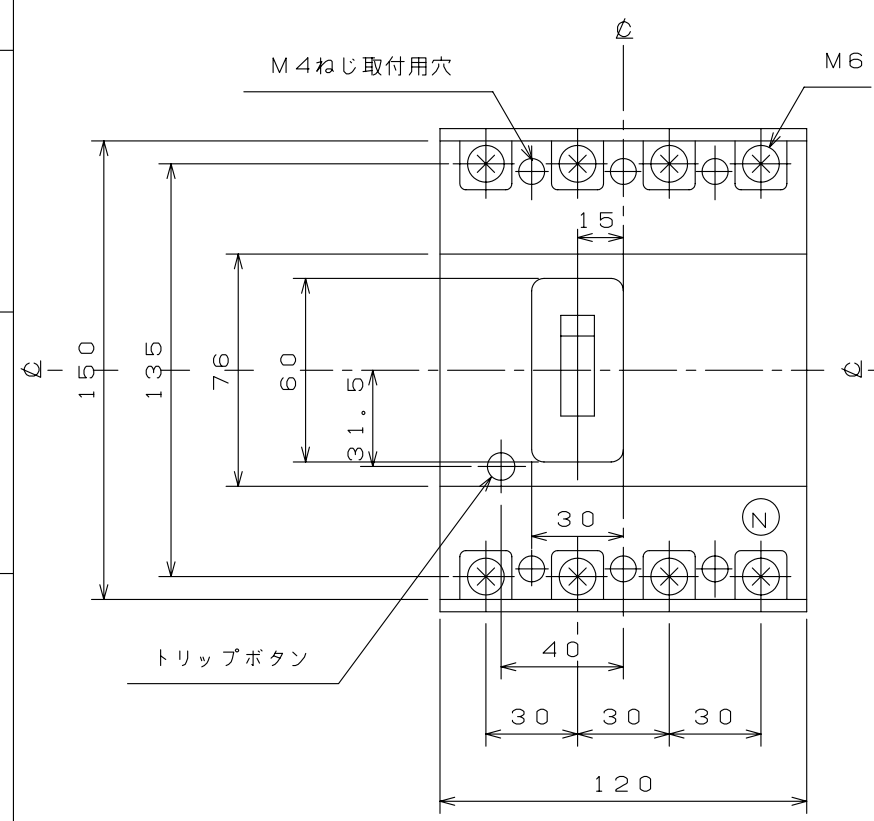


配線用遮断器 裏面形



型式	B-54FKA		
フレーム	50AF		
極数(P)・素子数(E)	4P・3E		
定格電圧 (V)	AC500		
定格電流 (A)	5, 10, 15, 20, 30, 40, 50		
定格遮断容量 (kA)			
AC	100V		
	200V	85	
	440V	50	
	500V	14	
DC	125V		
	250V		
引き外し方式	完全電磁		
標準接続方式	丸スタッド方式		
基準周囲温度	40℃		
重量 (kg)	3.4		
備考	JIS C 8201-2-1 附属書2 (JIS Q 1000に基づく自己適合宣言)		
御納入先			
日付	受領印	数量	
承認	検	図	製
設計			
年月日	三角法	B-54FKA02	
テンパール工業株式会社			