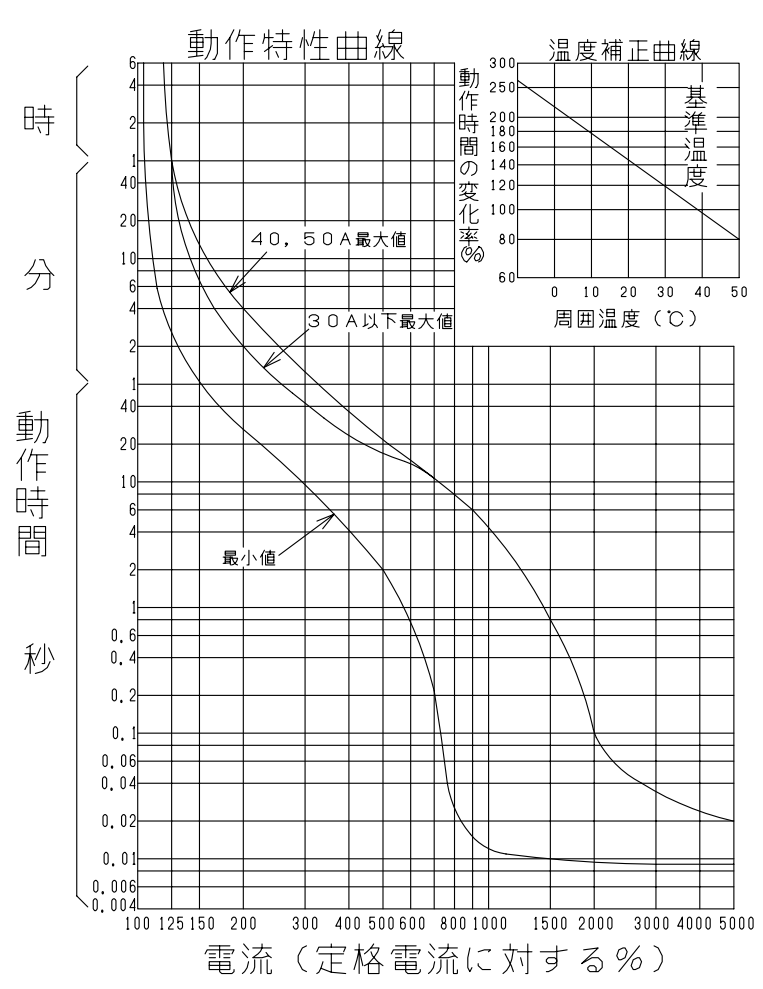
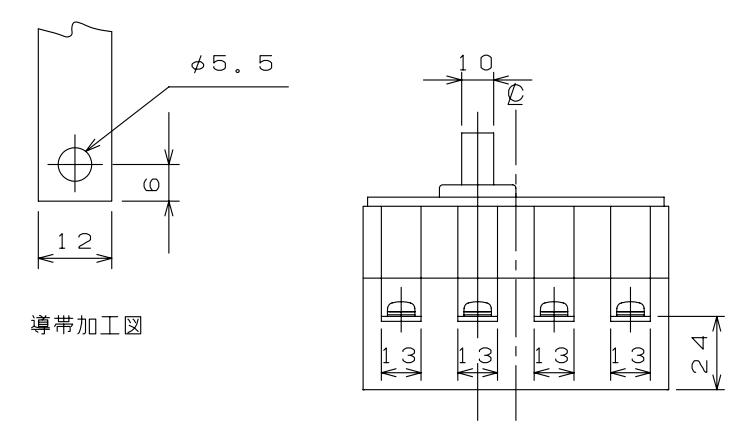
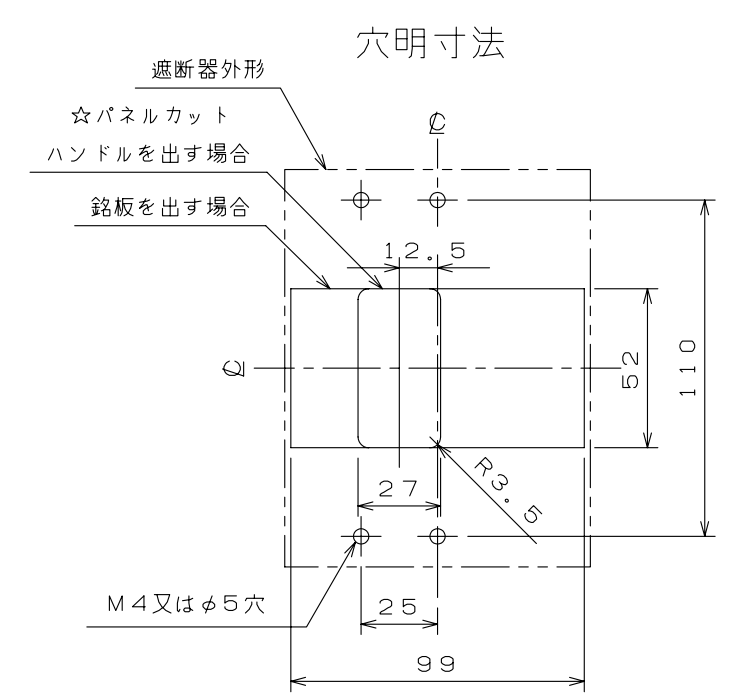
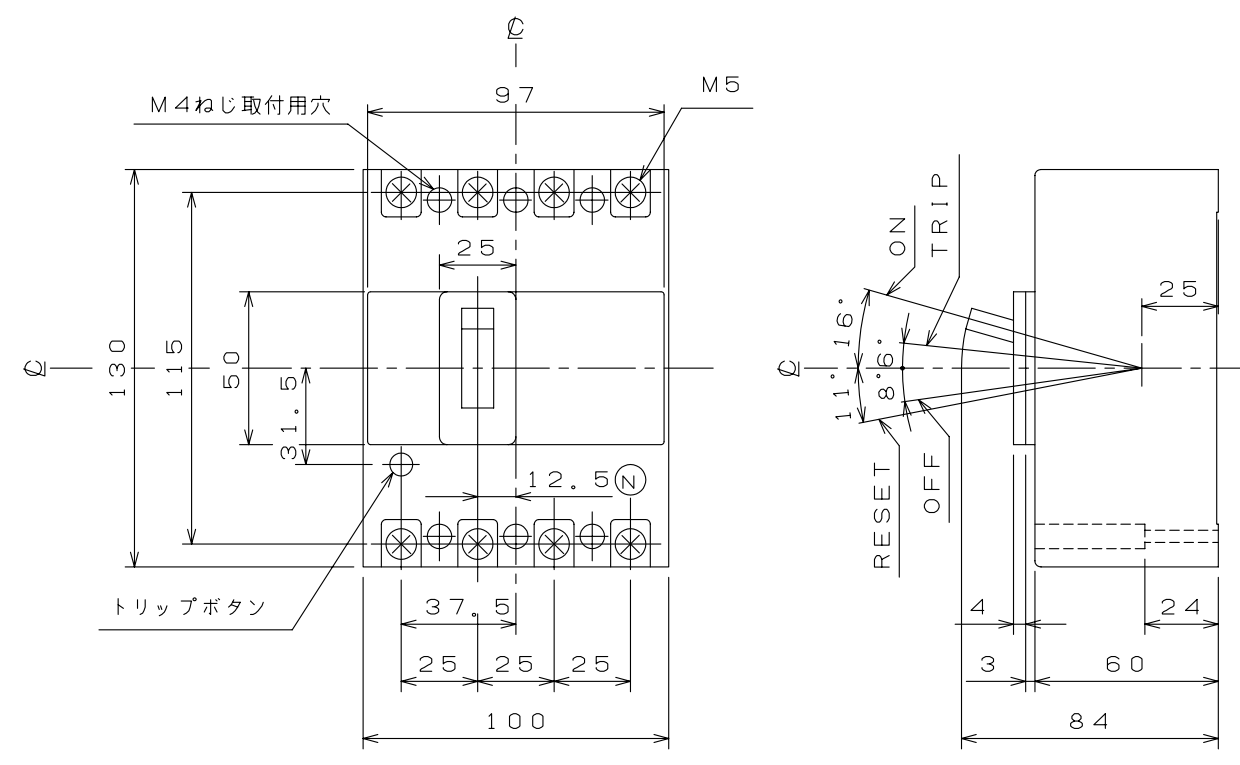


A
B
C
D
E
F
G
H

A
B
C
D
E
F
G
H



配線用遮断器

型式	B-54FC		
フレーム	50AF		
極数(P)・素子数(E)	4P・3E		
定格電圧(V)	AC500		
定格電流(A)	5, 10, 15, 20, 30, 40, 50		
定格遮断容量(kA)			
AC	100V		
	200V	35	
	440V	10	
DC	500V	2.5	
	125V 250V		
引き外し方式	完全電磁		
標準接続方式	線押え方式(圧着端子使用可能)		
基準周囲温度	40℃		
重量(kg)	1		
備考	JIS C 8201-2-1 附属書2 (JIS Q 1000に基づく自己適合宣言)		
御納入先			
日付	受領印	数量	
承認	検図	製図	設計
森田	青木	長力	青木
年月日 三角法	B-54FC01		
H05.08.18	テンパール工業株式会社		