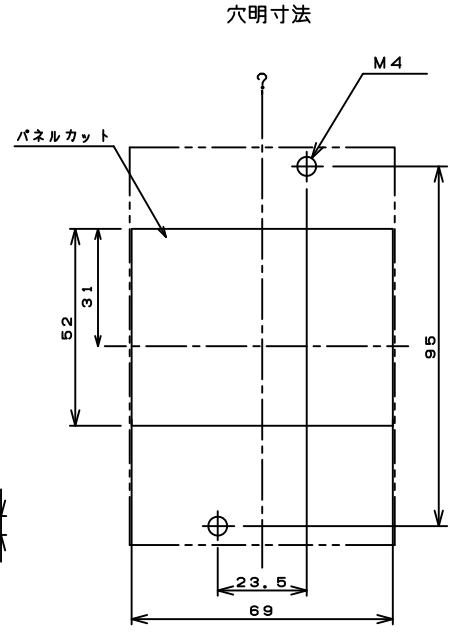
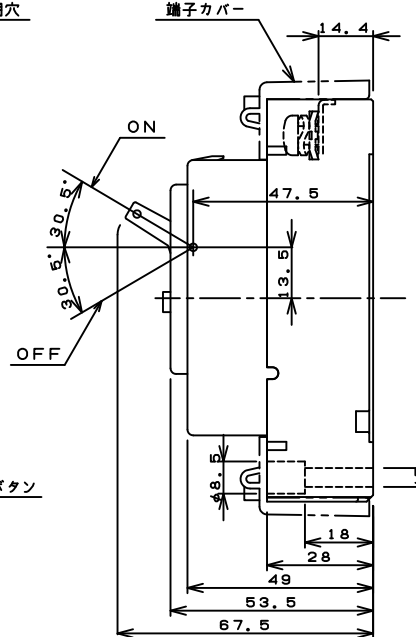
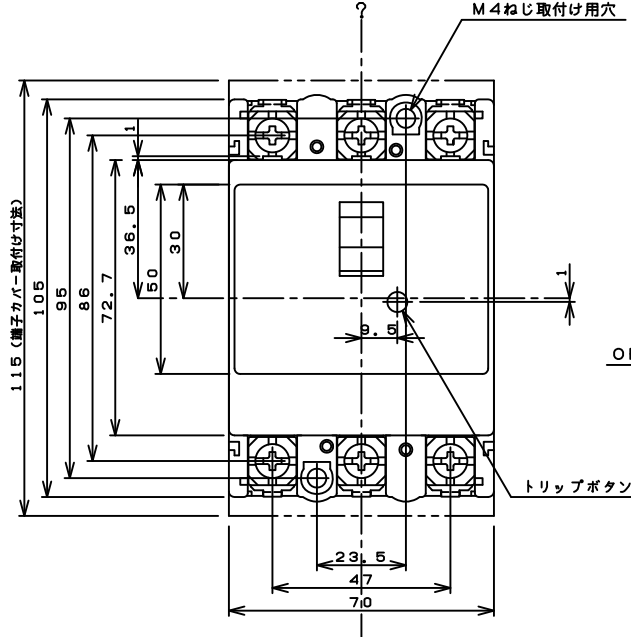
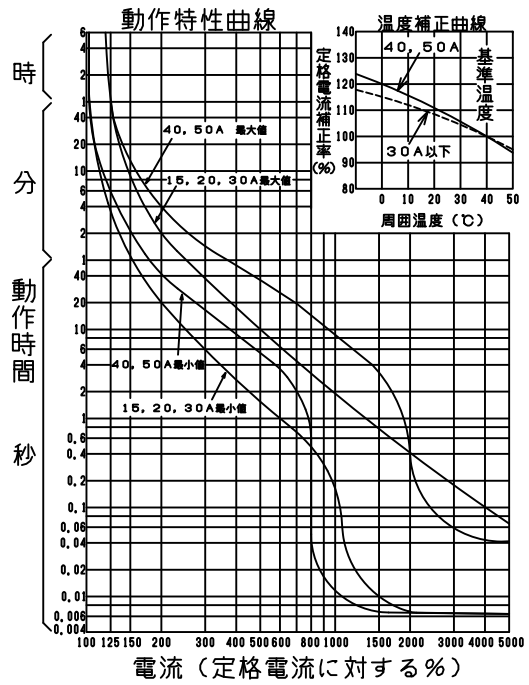
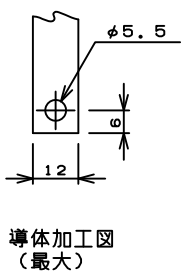
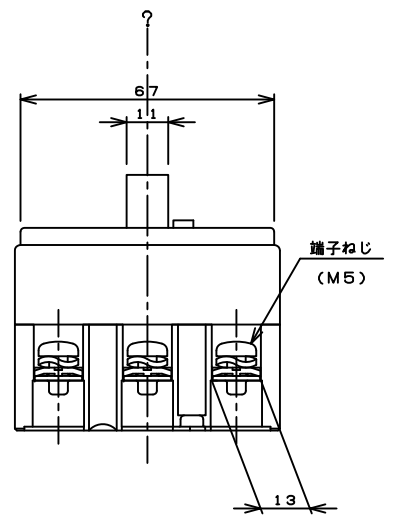


1 2 3 4 5 6 7 8 9 10 11

A
B
C
D
E
F
G
H



配線用遮断器



型式	B-53EA
フレーム	50AF
極数(P)・素子数(E)	3P・3E
定格電圧 (V)	AC460V
定格電流 (A)	15A, 20A, 30A, 40A, 50A
定格感度電流	
AC	110V 2.5
	110V/220V 2.5
	220V 2.5
	460V 1.5
DC	125V
	250V
引き外し方式	熱動電磁
標準接続方式	線押え方式 (圧着端子使用可能)
基準周囲温度	40°C
重量 (kg)	0.31

備考

御納入先

日付	受領印	数量
----	-----	----

承認 検図 製図設計

年月日 三角法 B25-3P53EA1
 H8.04.15

テンプル工業株式会社

1 2 3 4 5 6 7 8 9 10 11