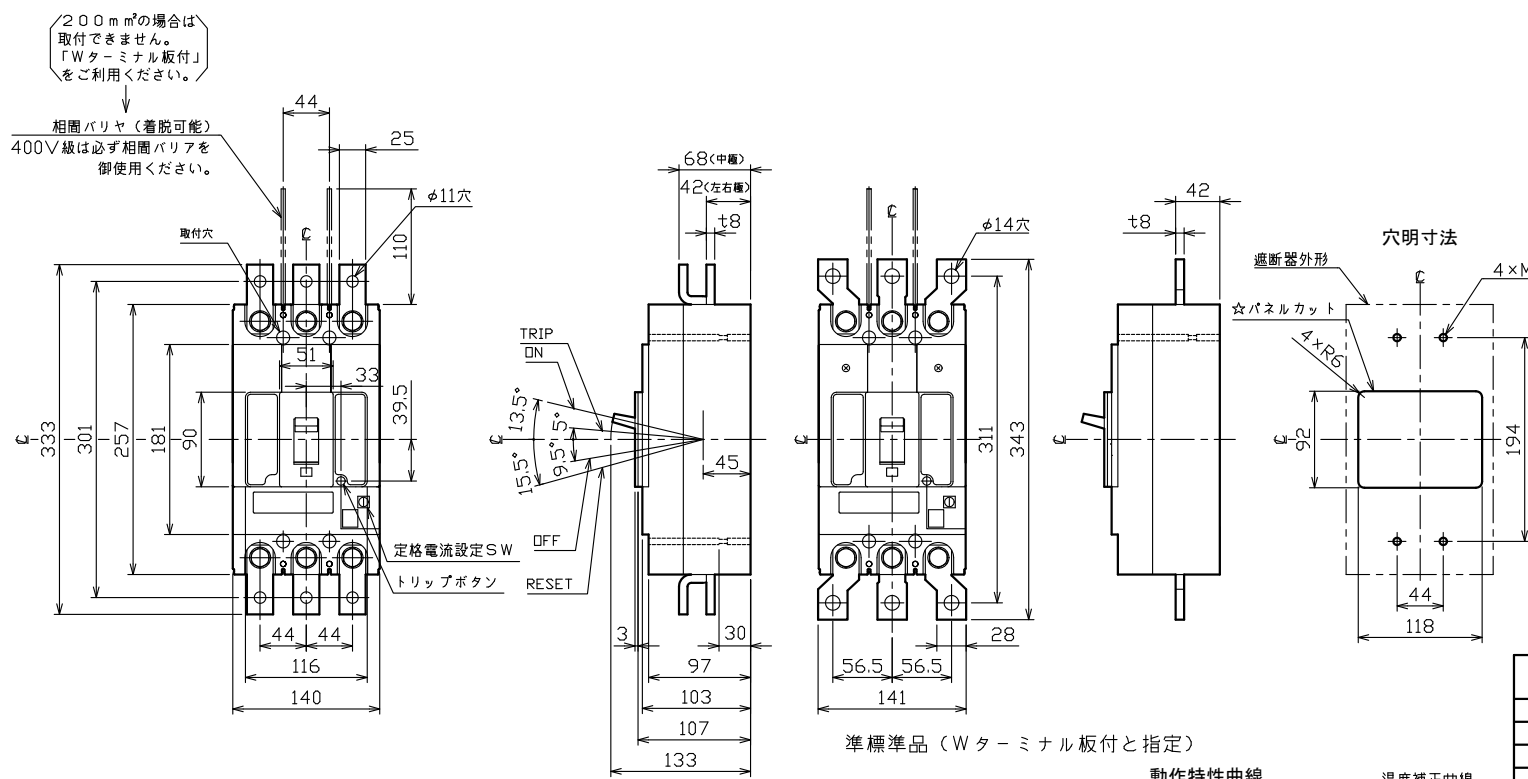
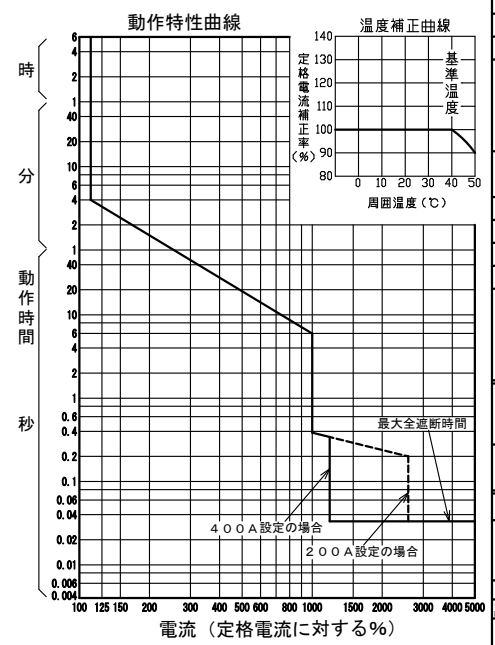


配線用遮断器 表面形



表板の高さは遮断器の底面より103mmの場合です。
寸法は遮断器の窓に対して片側1mmの隙間をもたせた場合です。

標準品 (Wターミナル板付と指定)



- 備考**
- 1) 短限時設定電流値：設定定格電流の10倍固定 (誤差範囲±15%以内)
 - 2) 瞬時設定電流値：5000A固定 (誤差範囲±20%以内)
 - 3) 動作時間：右図による (誤差範囲±33%以内)

型式	B-403WD		
フレーム	400AF		
極数(P)・素子数(E)	3P・3E		
定格電圧 (V)	AC500		
定格電流 (A)	可調 200/225/250/300/350/400		
定格遮断容量 (kA)			
	100V		
AC	200V	100	
	415V	50	
	500V	25	
DC	125V		
	250V		
引き外し方式	電子式可調整		
標準接続方式	バー端子方式		
標準周囲温度	40℃		
重量 (kg)	5.4		
備考	JIS C 8201-2-1 附属書2 (JIS Q 1000に基づく自己適合宣言)		
御納入先			
日付	受領印	数量	
承認	検	図	製
承認	検	図	製
承認	検	図	製
承認	検	図	製
年月日	三角法	B-403WD01	
2021.04.07			
テンパール工業株式会社			