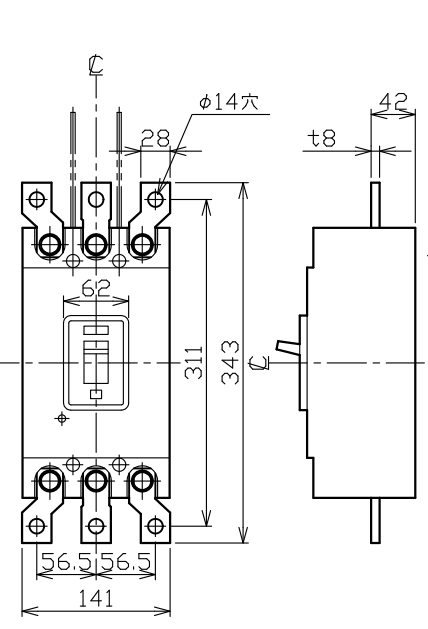
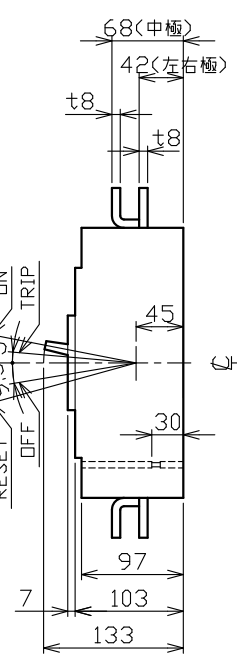
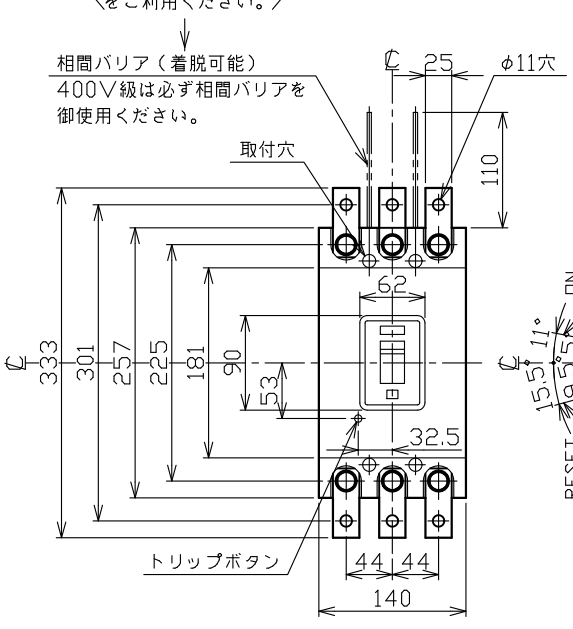


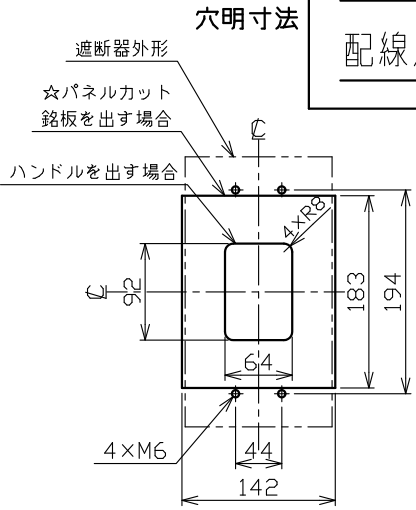
1 2 3 4 5 6 7 8 9 10 11

200m<sup>2</sup>の場合は  
取付できません。  
「Wターミナル板付」  
をご利用ください。

相間バリア(着脱可能)  
400V級は必ず相間バリアを  
御使用ください。

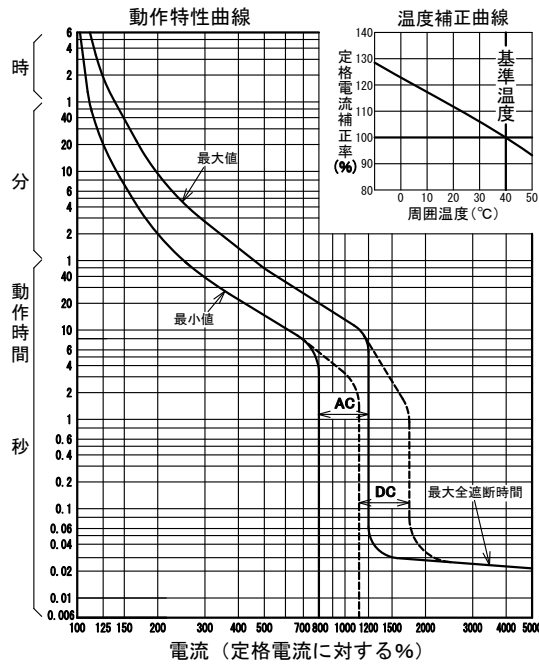


標準品 (Wターミナル板付と指定)



配線用遮断器 表面形

型式	B-403FH
フレーム	400AF
極数(P)・素子数(E)	3P・3E
定格電圧(V)	AC500, DC250
定格電流(A)	250, 300, 350, 400
定格遮断容量(kA)	
	200V 100
AC	415V 50
	500V 25
DC	125V 40
	250V 40
引き外し方式	熱動電磁
標準接続方式	バー端子方式
基準周囲温度	40℃
重量(kg)	5.6
備考	JIS C 8201-2-1 附属書2 (JIS Q 1000に基づく自己適合宣言)



御納入先

日付	受領印	数量
----	-----	----

承認	検	図	製	図	設	計
(濱井)	(田)	(長友)	(長友)			

年月日 三角法  
2021.03.31 B-403FH01  
テンパール工業株式会社

1 2 3 4 5 6 7 8 9 10 11