

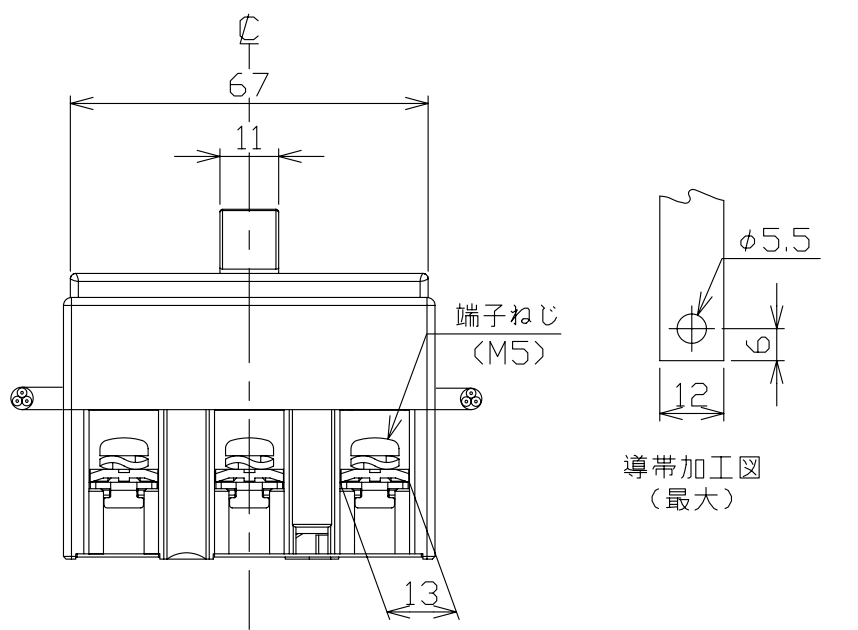
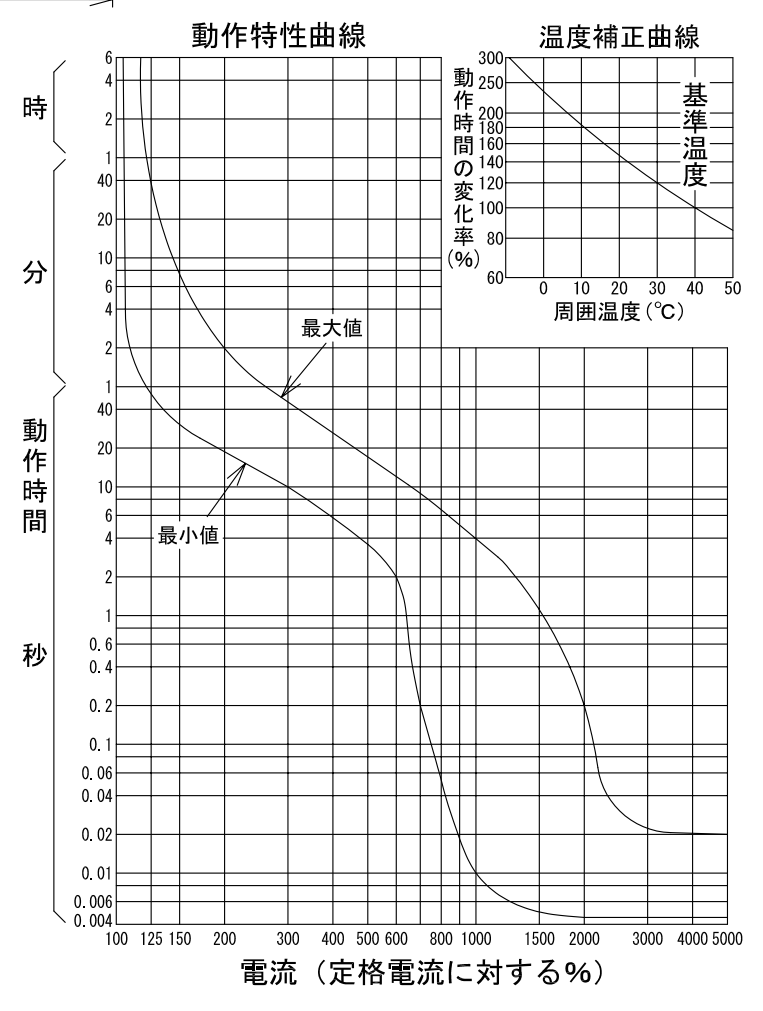
配線用遮断器 表面形

仕様	電線の色			電線の 本数	収縮 チューブ
	a接点	b接点	COM		
補助スイッチ AX	黒	赤	白	3	φ4
警報スイッチ AL	黒	赤	白	3	φ4
電圧引外し装置 SHT			白	2	φ3

仕様	リード線	
	A	B
1, AX	-	AX
2, AL	-	AL
3, AX+AL	AL	AX
4, AX+SHT	AX	SHT
5, AL+SHT	AL	SHT
6, SHT	-	SHT

注.この寸法図は、1. 補助スイッチ仕様  
2. 警報スイッチ仕様  
3. 補助+警報仕様  
4. 補助+電圧引外し装置仕様  
5. 警報+電圧引外し装置仕様  
6. 電圧引外し装置仕様  
のうちのいずれか1つに適用する。  
【電圧引外し装置仕様の定格使用電圧】  
AC100V, 200V, 415V

型式	B-33MEC	
フレーム	30AF	
極数(P)・素子数(E)	3P・3E	
定格電圧(V)	AC200	
定格電流(A)	1.3, 2.6, 3, 4.2, 5, 5.5, 7.4 10, 15, 16, 20, 25, 30, 32	
定格遮断容量(kA)		
AC	100V	5
	100V/200V	
	200V	5
DC	125V	
	250V	
引き外し方式	完全電磁	
標準接続方式	線押え方式(圧着端子使用可能)	
基準周囲温度	40℃	
重量(kg)	0.37	
備考	JIS C 8201-2-1 附属書2 (JIS Q 1000に基づく自己適合宣言)	



日付	受領印	数量
承認	検図	製図
設計		
今本	馬場	長友
高倉		
年月日	三角法	B33-3P3M5C5
2006.04.27		
テンパール工業株式会社		