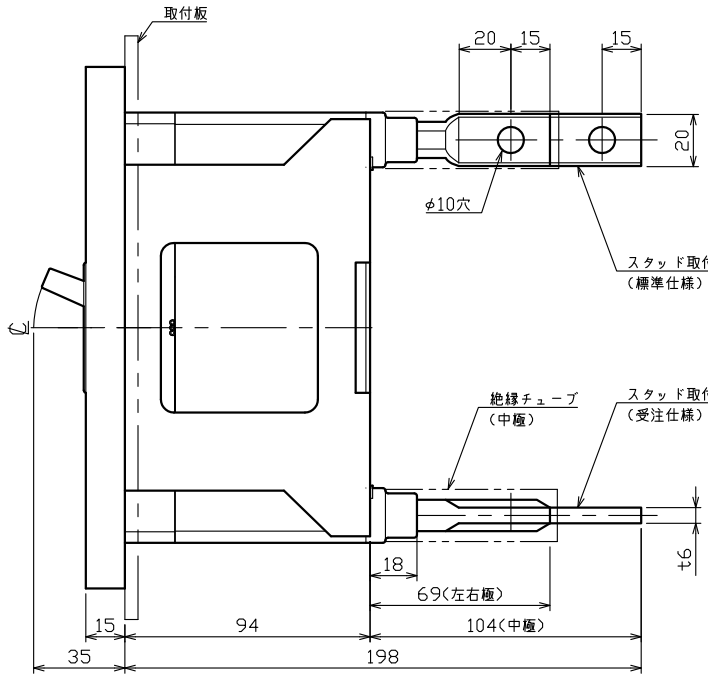
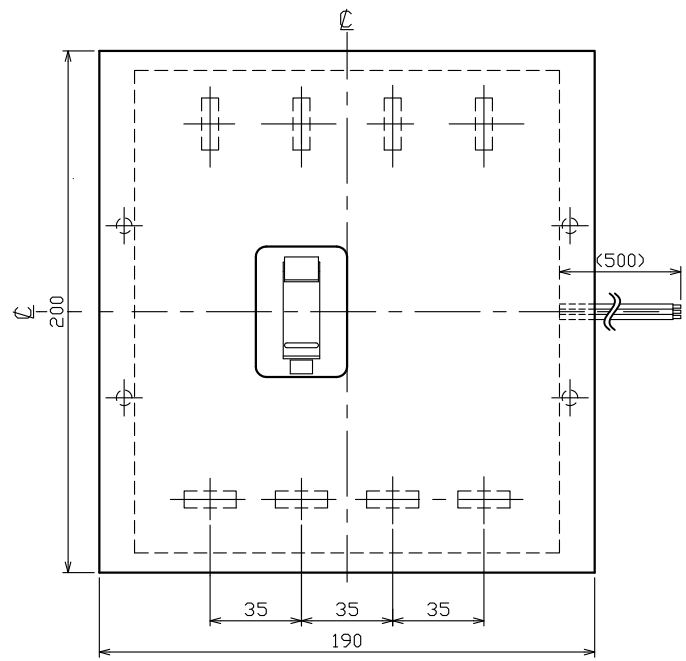


1 2 3 4 5 6 7 8 9 10 11

A  
B  
C  
D  
E  
F  
G  
H

A  
B  
C  
D  
E  
F  
G  
H

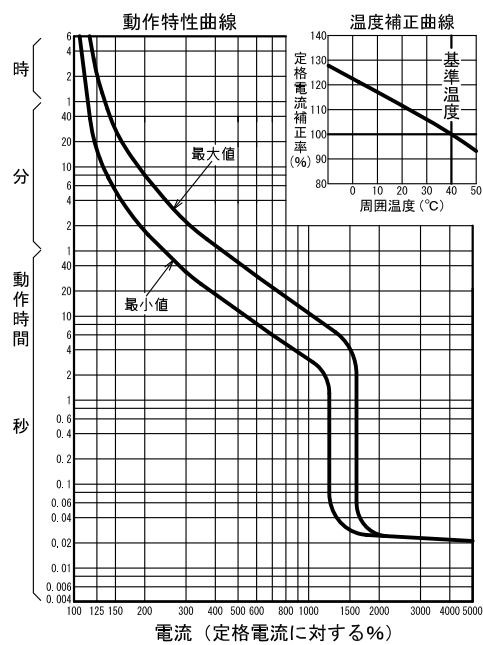
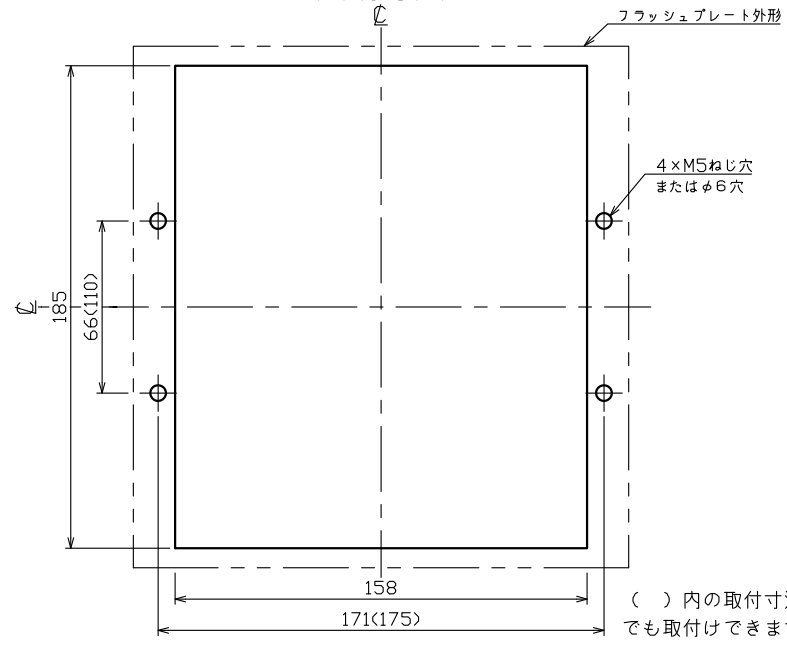


配線用遮断器 埋込形

バースタッド取付方向の指定が無い場合は、標準仕様（A-A方式）で出荷します。

		引出線の表示			電線の
		a 接点	b 接点	COM	本数
補助スイッチ	AX	Sa	Sb	Sc	3
警報スイッチ	AL	Pa	Pb	Pc	3

穴明寸法



型 式	B-224FC	
フレーム	225AF	
極数(P)・素子数(E)	4P・3E	
定格電圧 (V)	AC500	
定格電流 (A)	125, 150, 175, 200, 225	
定格遮断容量 (kA)		
AC	100V	85
	200V	50
	440V	25
	500V	
DC	125V	
	250V	
引き外し方式	熱動電磁	
標準接続方式	スタッド方式	
標準周囲温度	40℃	
重量 (kg)	5.3	
備 考	JIS C 8201-2-1 附属書2 (JIS Q 1000に基づく自己適合宣言)	
御納入先		
日付	受領印	数量
承認	検 図	製 図 設 計
(秋本)	(内藤)	(長友) (長友)
年月日 三角法	B-224FC104	
2018.07.17	テンプル工業株式会社	

1 2 3 4 5 6 7 8 9 10 11