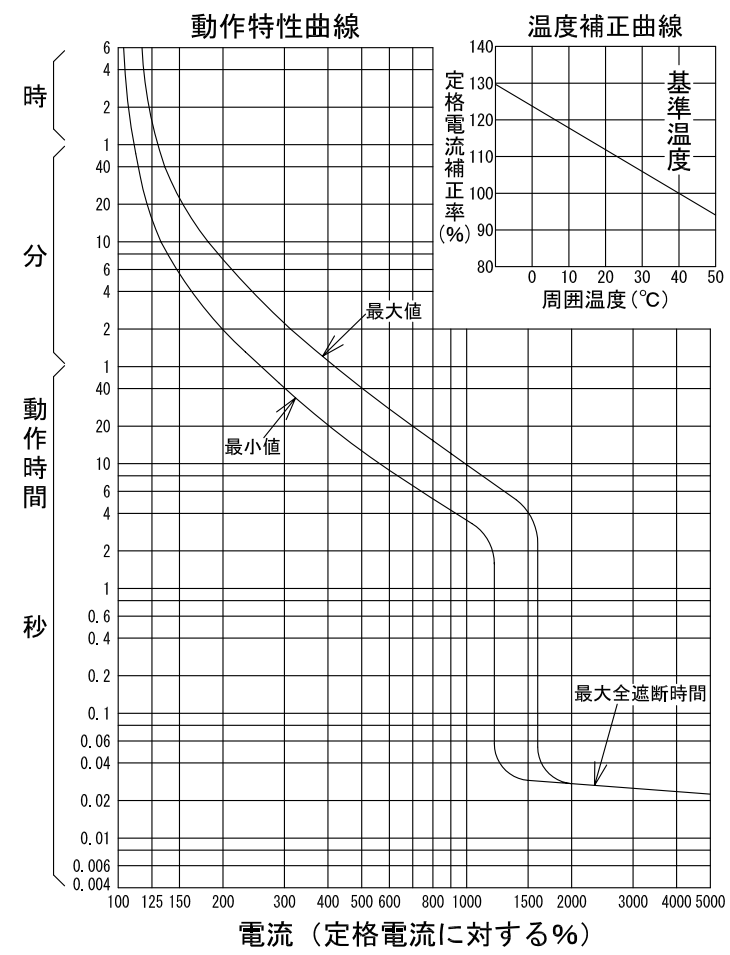
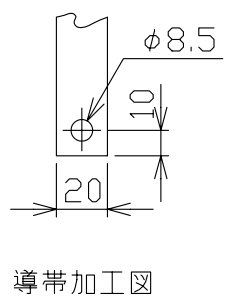
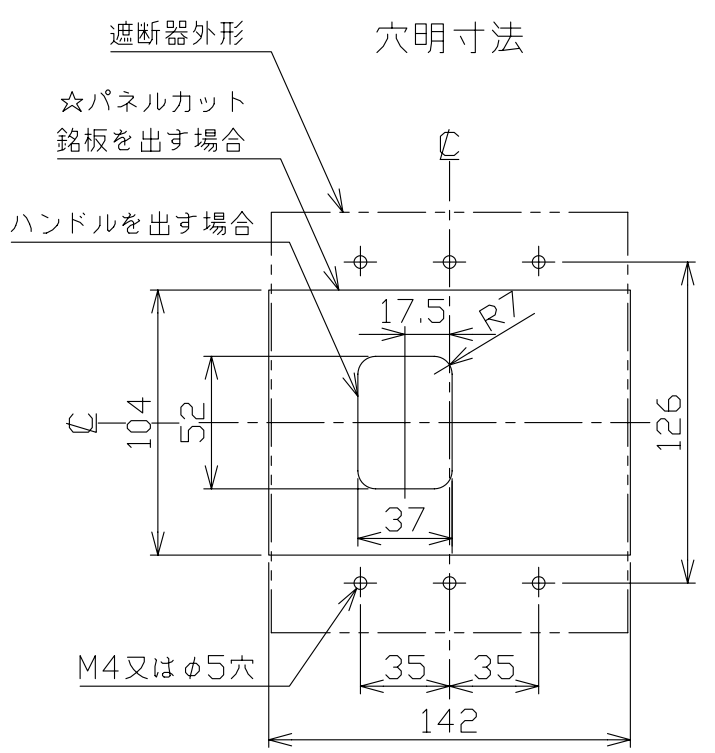
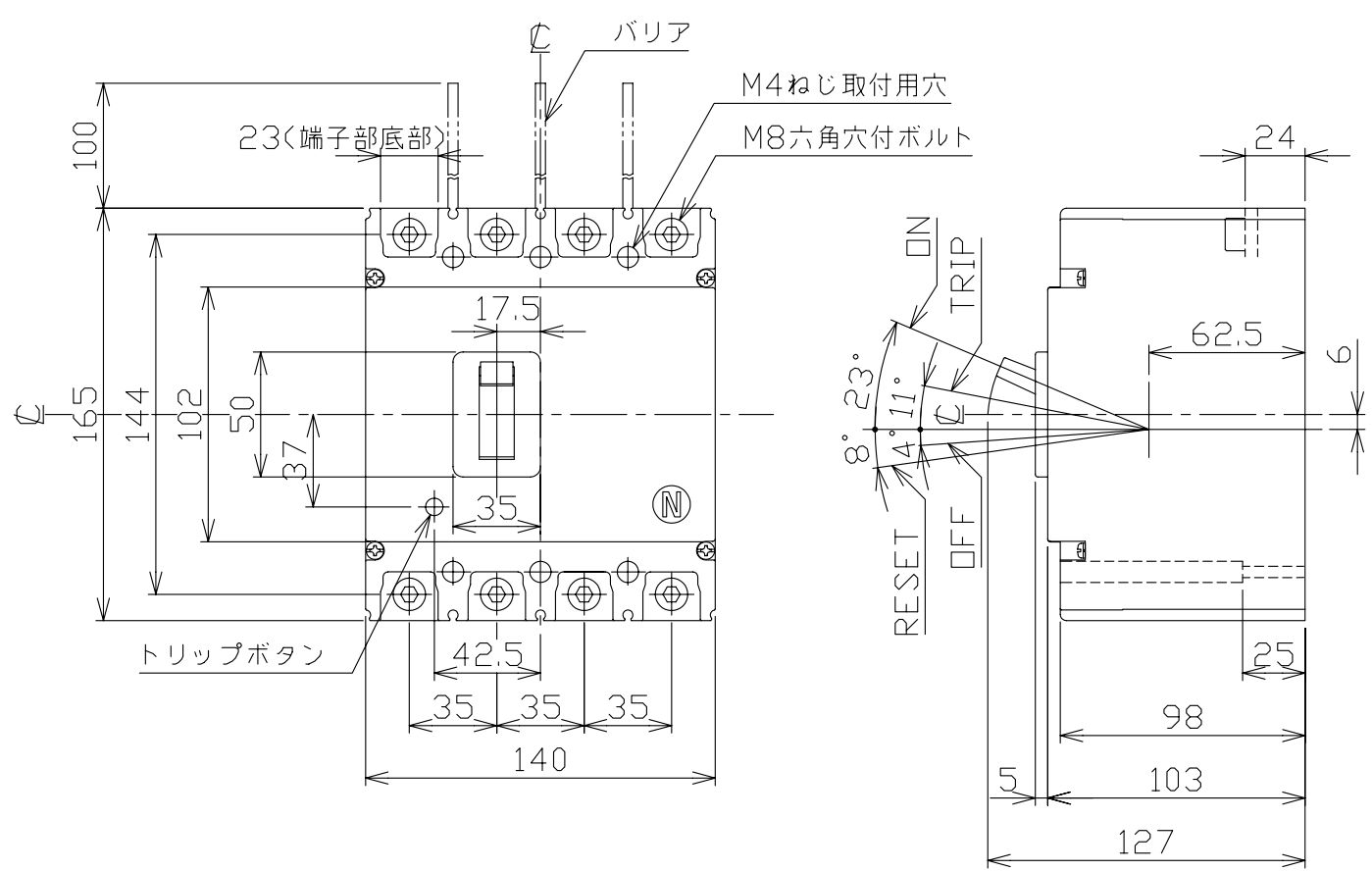


配線用遮断器



型式	B-224FB		
フレーム	225AF		
極数(P)・素子数(E)	4P・3E		
定格電圧(V)	AC500		
定格電流(A)	125, 150, 175, 200, 225		
定格遮断容量(kA)			
AC	100V 200V 85 440V 30 500V 18		
DC	125V 250V		
引き外し方式	熱動電磁		
標準接続方式	圧着端子方式		
基準周囲温度	40℃		
重量(kg)	3.1		
備考	JIS C 8201-2-1 附属書2 (JIS Q 1000に基づく自己適合宣言)		
御納入先			
日付	受領印	数量	
承認	検図	製図	設計
森田	青木	長力	青木
年月日 三角法	B-224FB:01		
H05.08.27	テンパール工業株式会社		