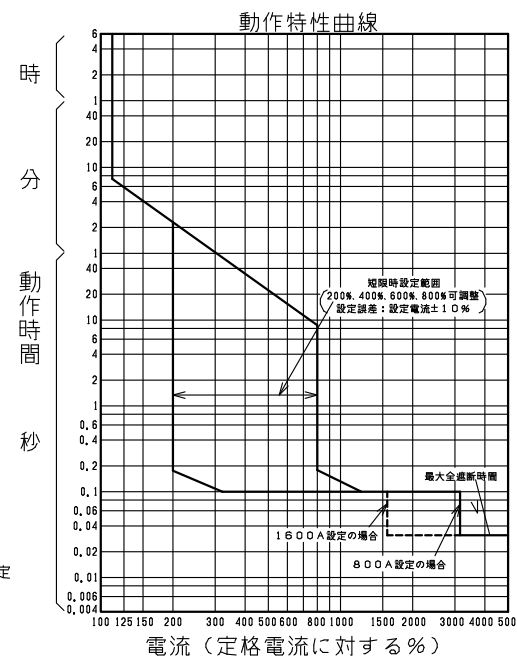
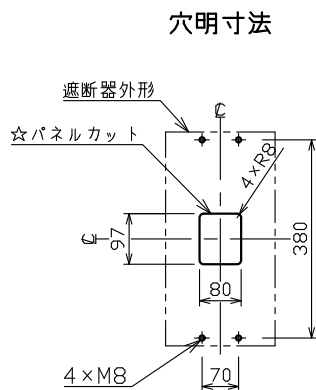
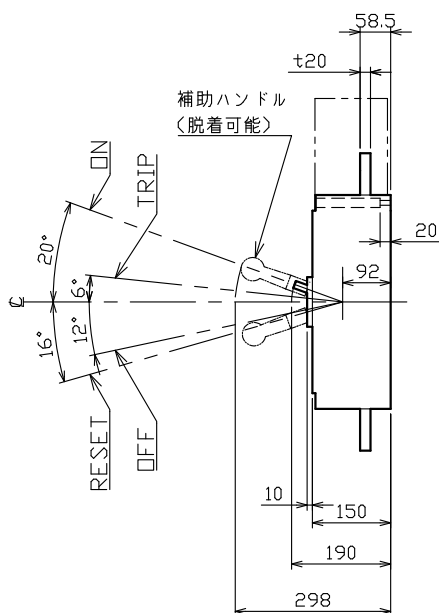
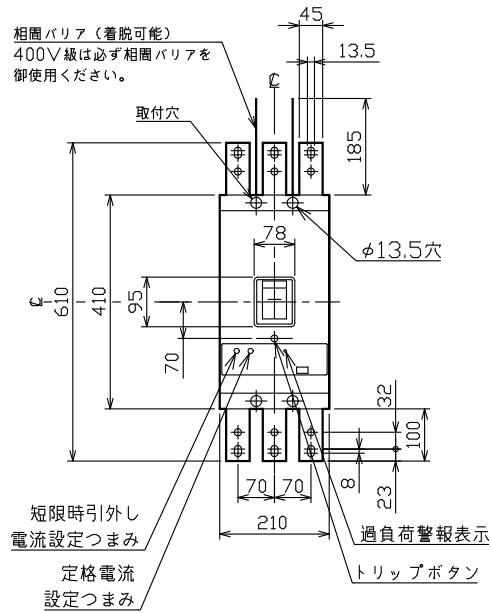


電子式配線用遮断器
表面形



備考
瞬時設定電流値: 25 kA ± 4 kA 固定

| | |
|--------------|---|
| 型式 | B-1603WD |
| フレーム | 1600AF |
| 極数(P)・素子数(E) | 3P・3E |
| 定格電圧 (V) | AC500 |
| 定格電流 (A) | 可調 800/900/1000/1200/1400/1600 |
| 定格遮断容量 (kA) | |
| AC | 100V 125 200V 125 415V 85 500V 42 |
| DC | 125V 250V |
| 引き外し方式 | 電子式可調整 |
| 標準接続方式 | バー端子方式 |
| 基準周囲温度 | 40℃ |
| 重量 (kg) | 37 |
| 備考 | JIS C 8201-2-1 附属書2 (JIS Q 1000に基づく自己適合宣言) |

御納入先

| | | |
|----|-----|----|
| 日付 | 受領印 | 数量 |
|----|-----|----|

| | | | |
|------|------|------|------|
| 承認 | 検図 | 製図 | 設計 |
| (濱井) | (田中) | (岡本) | (岡本) |

年月日 三角法
2021.04.07

B-1603WD01

テノパール工業株式会社