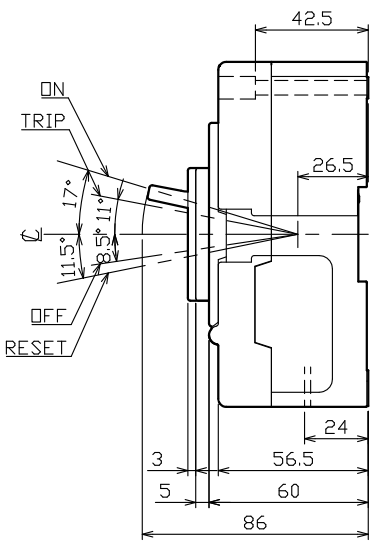
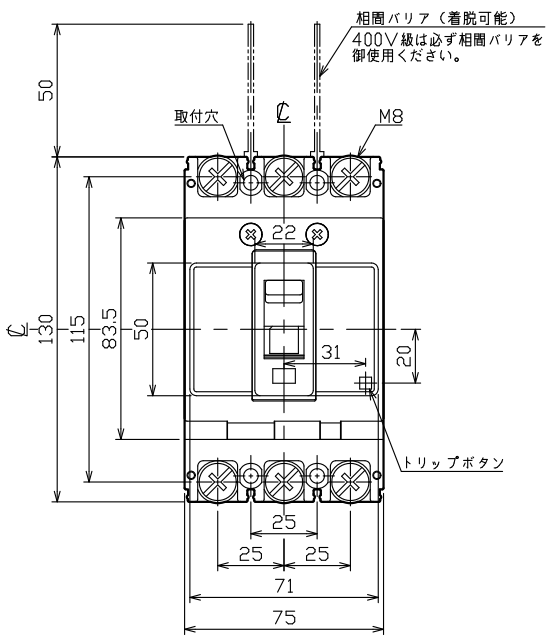


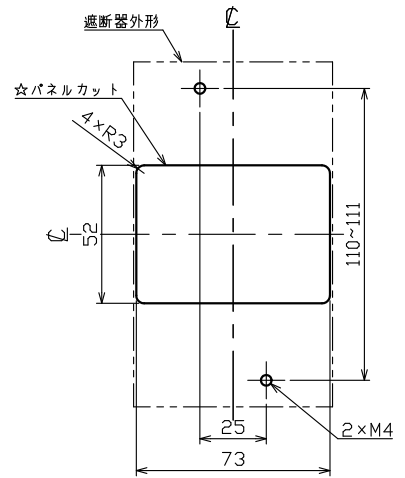
1 2 3 4 5 6 7 8 9 10 11

A
B
C
D
E
F
G
H

A
B
C
D
E
F
G
H

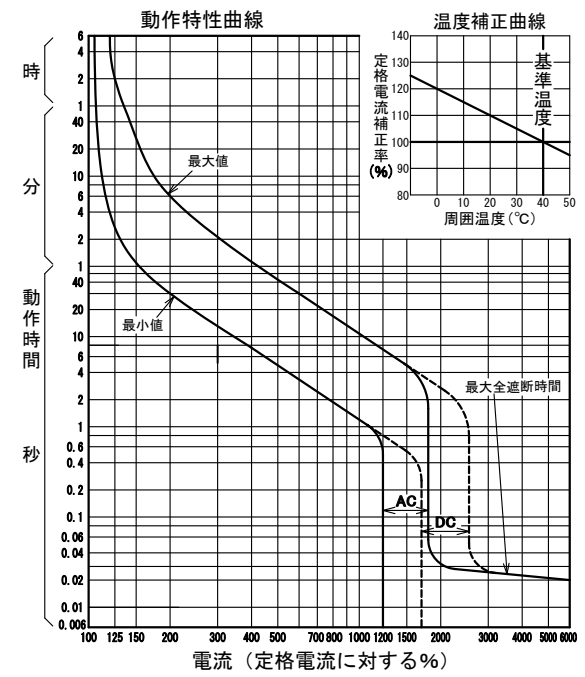
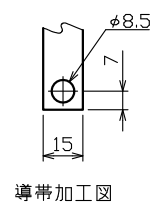


穴明寸法



表板の高さは遮断器の底面より60mmの場合です。
寸法は遮断器の窓枠に対して片側1mmの隙間をもたせた場合です。

配線用遮断器 表面形



型 式	B-123FH		
フレーム	125AF		
極数(P)・素子数(E)	3P・3E		
定格電圧 (V)	AC500, DC250		
定格電流 (A)	60, 75, 100, 125		
定格遮断容量 (kA)			
AC 200V	50		
AC 415V	25		
AC 500V	10		
DC 125V	25		
DC 250V	25		
引き外し方式	熱動電磁		
標準接続方式	圧着端子方式		
基準周囲温度	40℃		
重量 (kg)	0.65		
備 考	JIS C 8201-2-1 附属書2 (JIS Q 1000に基づく自己適合宣言)		
御納入先			
日付	受領印	数量	
承認	検 図	製 図	設 計
(滑井)	(甲康)	(長友)	(長友)
年月日	三角法	B1-1123FH112011	
2021.03.31			
テンパール工業株式会社			

1 2 3 4 5 6 7 8 9 10 11