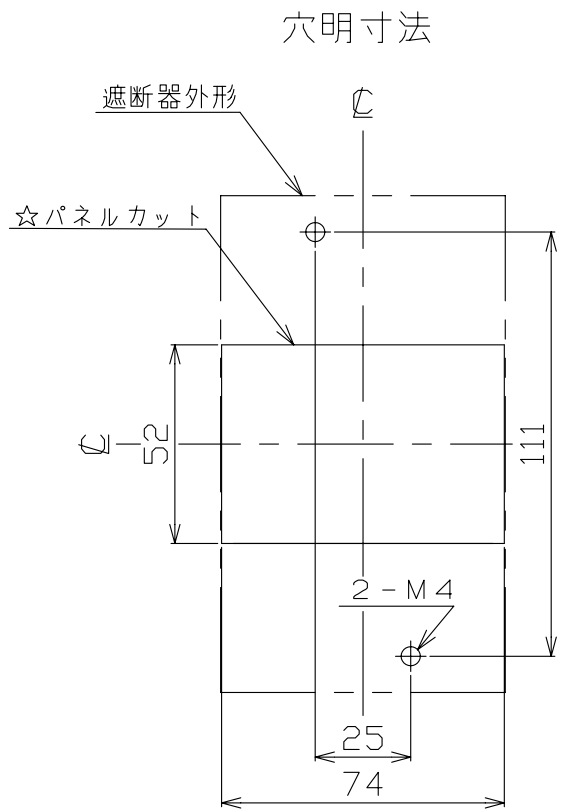
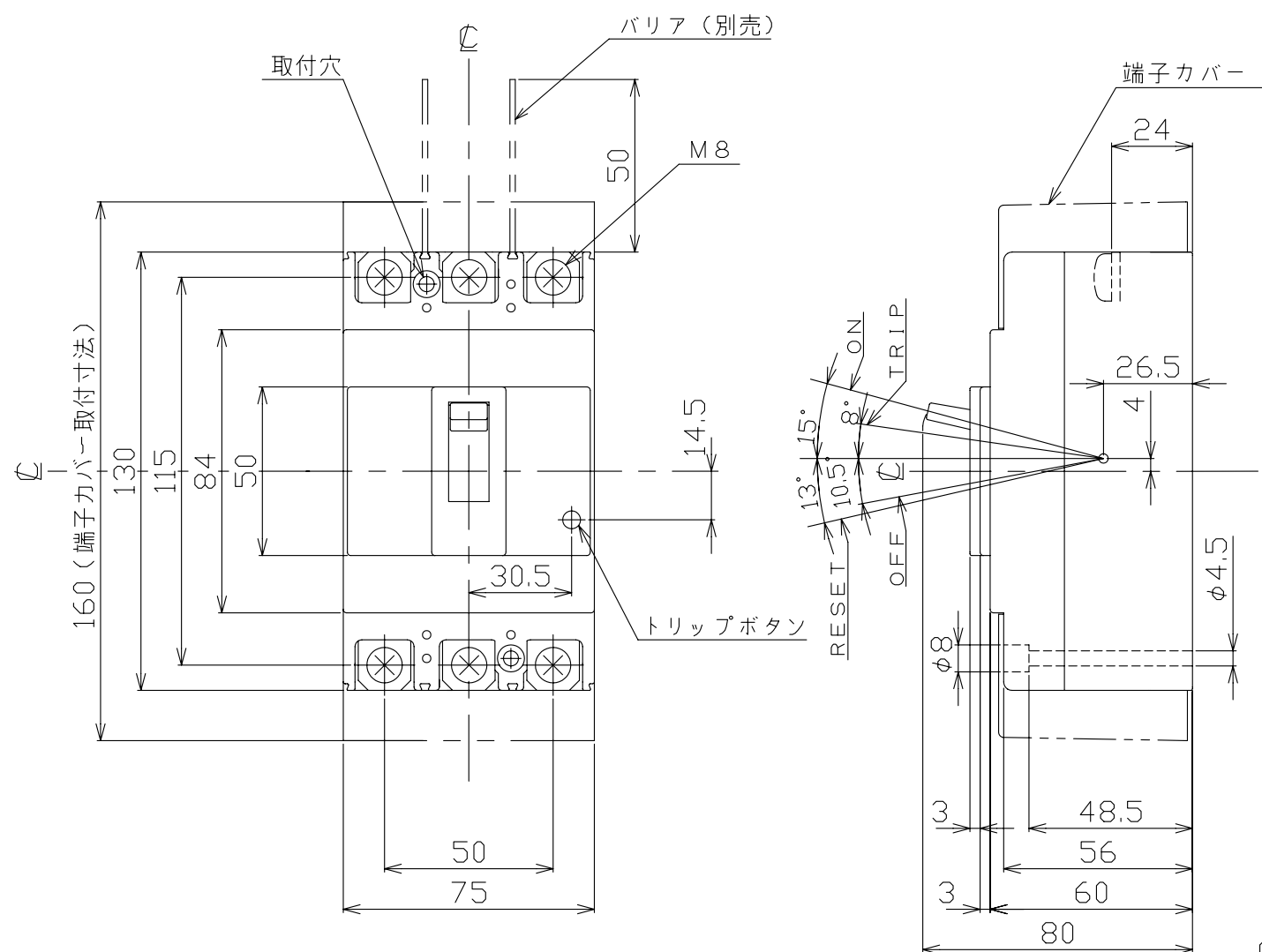
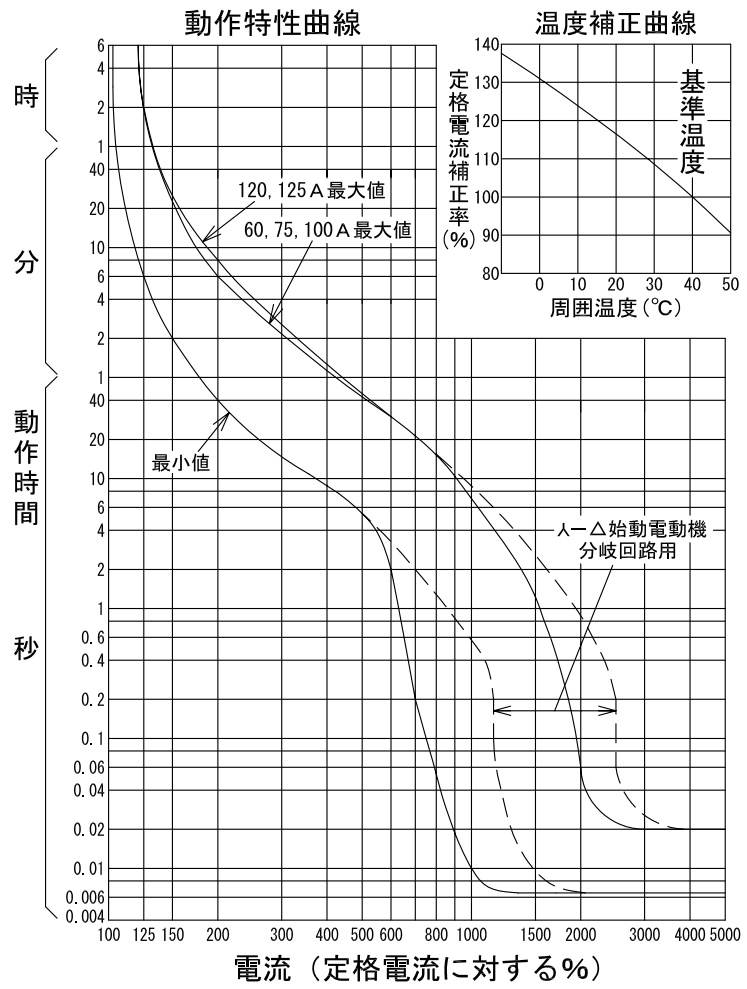
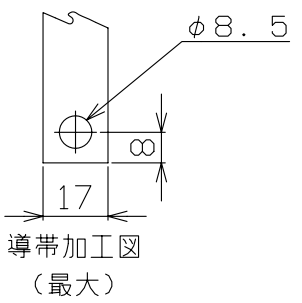
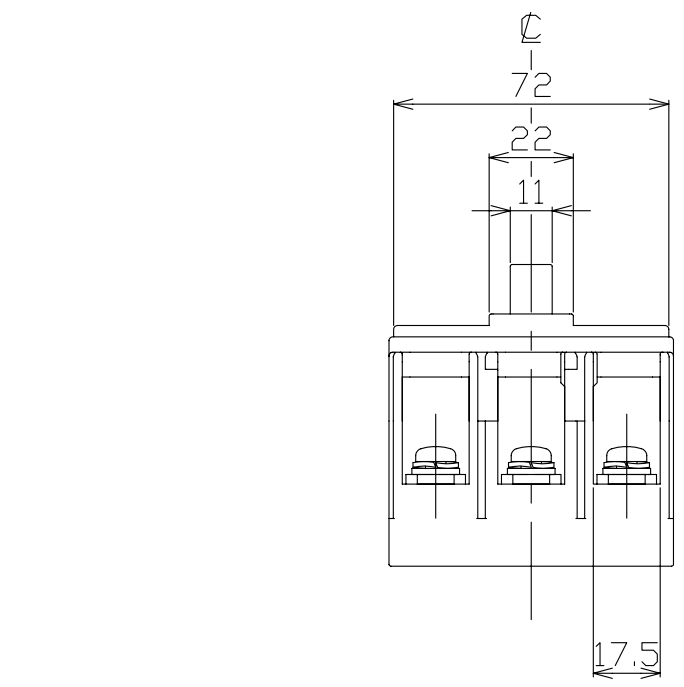


A
B
C
D
E
F
G
H



配線用遮断器 表面形



型式	B-123EC	
フレーム	125AF	
極数(P)・素子数(E)	3P・3E	
定格電圧(V)	AC415	
定格電流(A)	60, 75, 100, 120, 125	
定格遮断容量(kA)		
AC	100V	25
	100V/200V	
	200V	25
DC	415V	7.5
	125V	
	250V	
引き外し方式	熱動電磁	
標準接続方式	圧着端子方式(圧着端子付属)	
基準周囲温度	40℃	
重量(kg)	0.65	
備考	JIS C 8201-2-1 附属書2 (JIS Q 1000に基づく自己適合宣言)	

日付	受領印	数量
承認	検図	製図
設計		
年月日	三角法	
H20.9.30	1/2	B40-3P123EC1
テンパール工業株式会社		