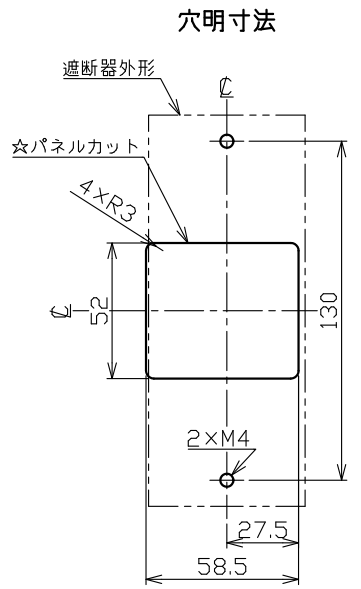
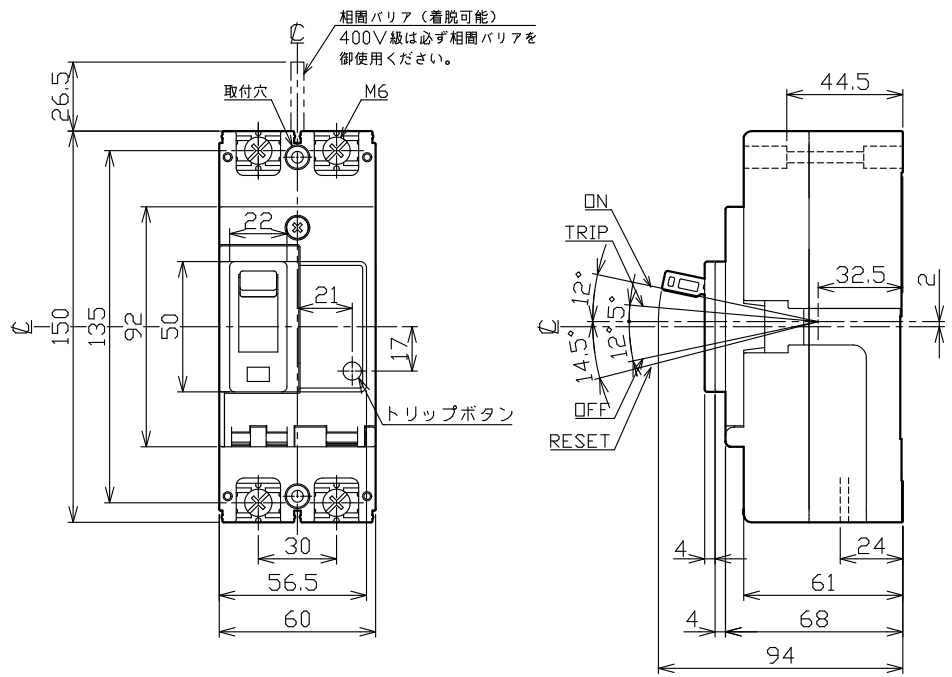


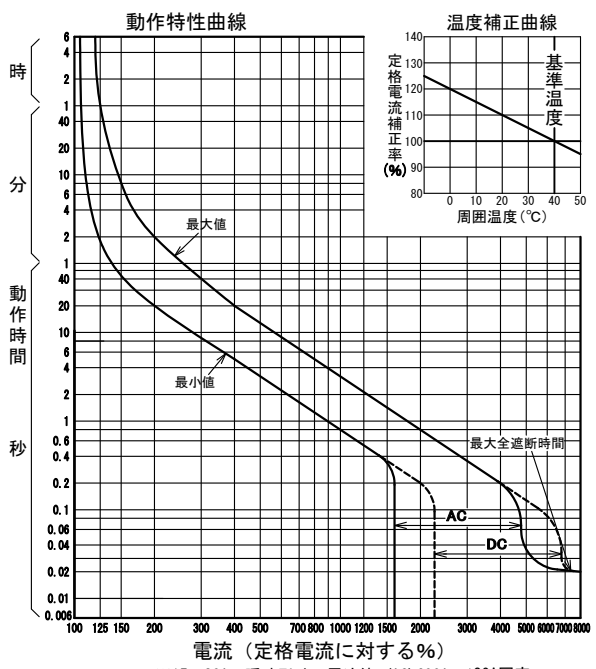
A
B
C
D
E
F
G
H



配線用遮断器 表面形

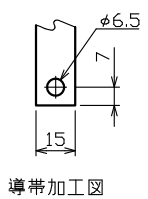
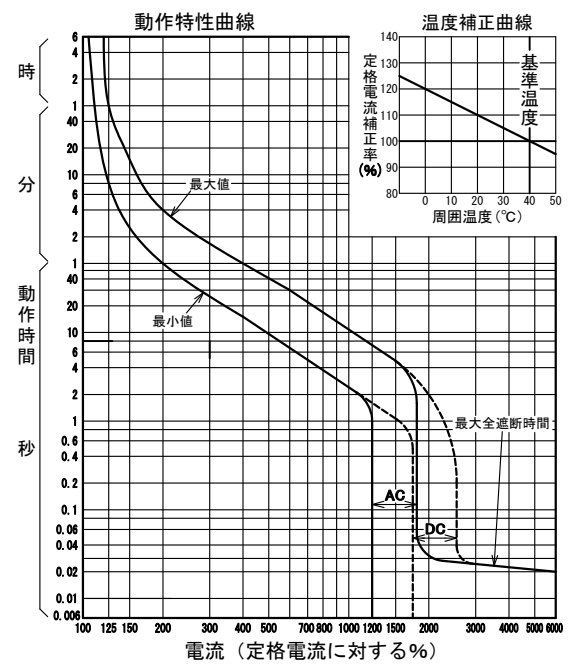
表板の高さが遮断器の底面より68mmの場合です。
寸法は遮断器の窓枠に対して片側1mmの隙間をもたせた場合です。

【15A, 20A, 30A】



※15~30Aの瞬時引外し電流値: (AC) 600A±120A固定
(DC) 850A±170A固定

【50A】



型式	B-122FKC		
フレーム	125AF		
極数(P)・素子数(E)	2P・2E		
定格電圧 (V)	AC500, DC250		
定格電流 (A)	15, 20, 30, 50		
定格遮断容量 (kA)			
	200V 100		
AC	415V 50		
	500V 25		
DC	125V 40		
	250V 40		
引き外し方式	熱動電磁		
標準接続方式	圧着端子方式		
標準周囲温度	40℃		
重量 (kg)	0.8		
備考	JIS C 8201-2-1 附属書2 (JIS Q 1000に基づく自己適合宣言)		
御納入先			
日付	受領印	数量	
承認	検図	製図	設計
(濱井)	(甲康)	(長友)	(長友)
年月日 三角法	B-122FKC5001		
2021.04.07	テンプル工業株式会社		