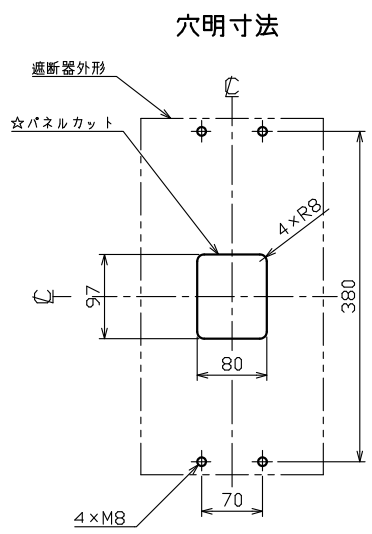
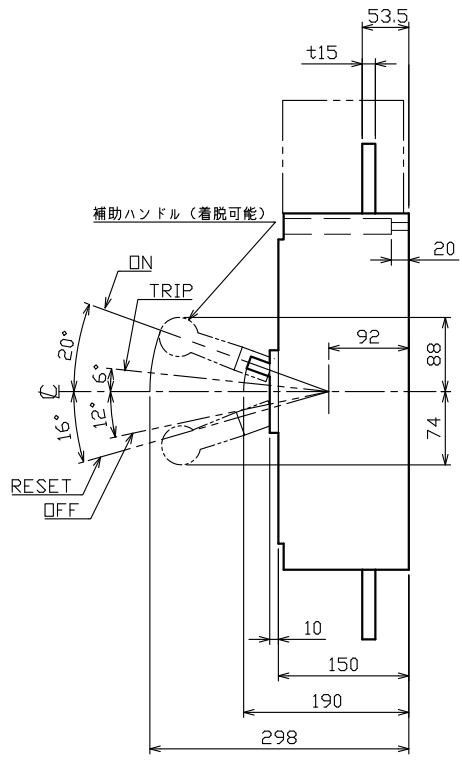
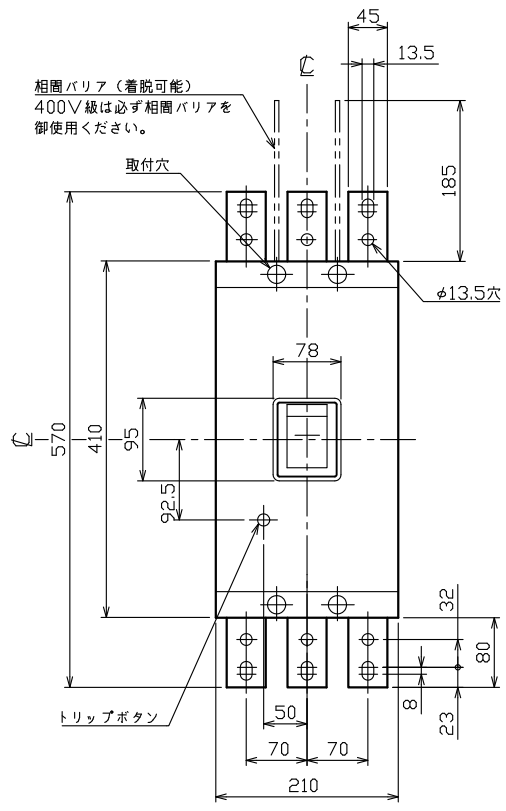
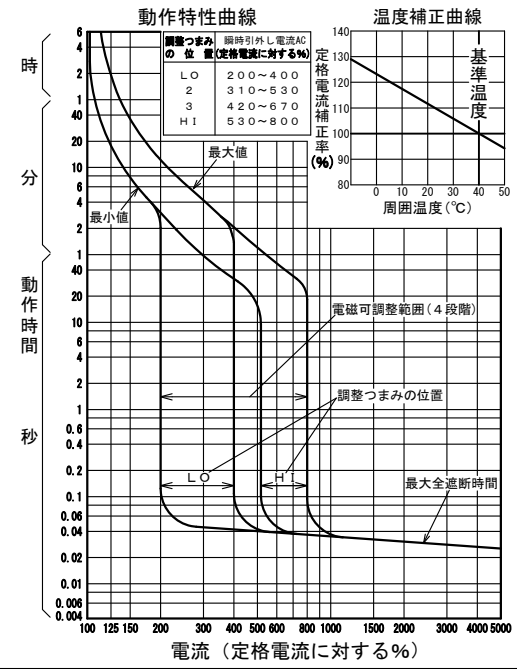


A
B
C
D
E
F
G
H



配線用遮断器 表面形

表板の高さは遮断器の底面より150mmの場合です。
寸法は遮断器の窓枠に対して片側1mmの隙間をもたせた場合です。



型式	B-1203FH
フレーム	1200AF
極数(P)・素子数(E)	3P・3E
定格電圧 (V)	AC500, DC250V
定格電流 (A)	1200
定格遮断容量 (kA)	
AC 200V	125
415V	85
500V	42
DC 125V	40
250V	40
定格周波数	◎50Hz, ◎60Hz
引き外し方式	熱動可調整電磁
標準接続方式	バー端子方式
基準周囲温度	40℃
重量 (kg)	26
備考	JISC 8201-2-1 耐震書2 (JIS Q 1000に基づく自己適合宣言) ◎: 周波数 (50Hz または 60Hz) を御指定ください。 ◎: DC用は瞬時遮断式遮断器となります。

御納入先

日付	受領印	数量
----	-----	----

承認	検	図	製	図	設計
(濱井)	(田中)	(塩谷)			
年月日三角法					
2021.04.07					
テンパール工業株式会社					