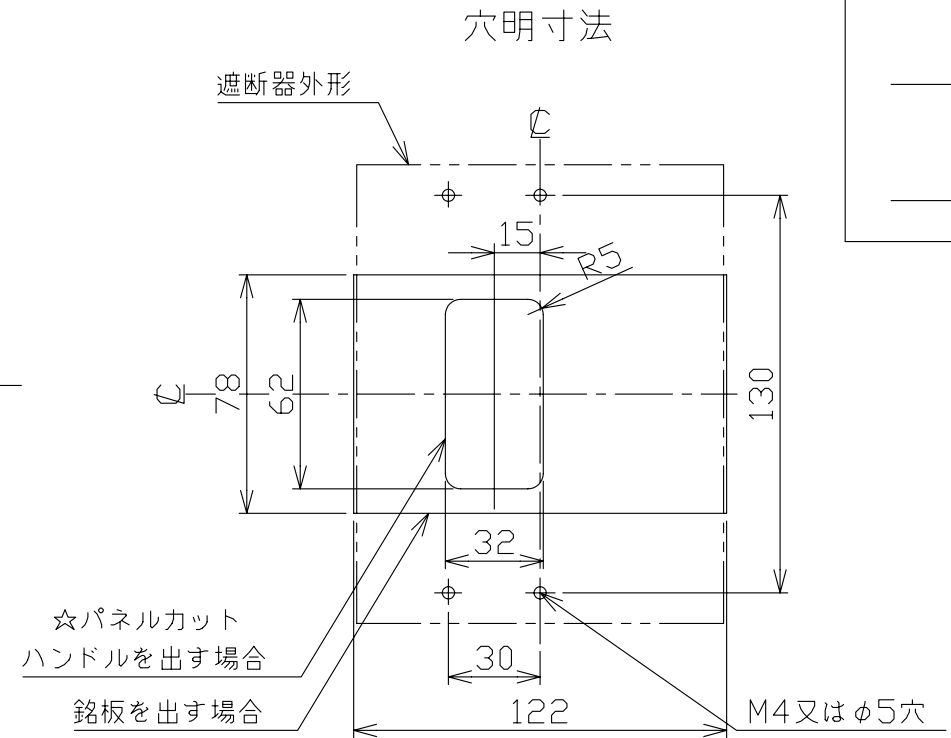
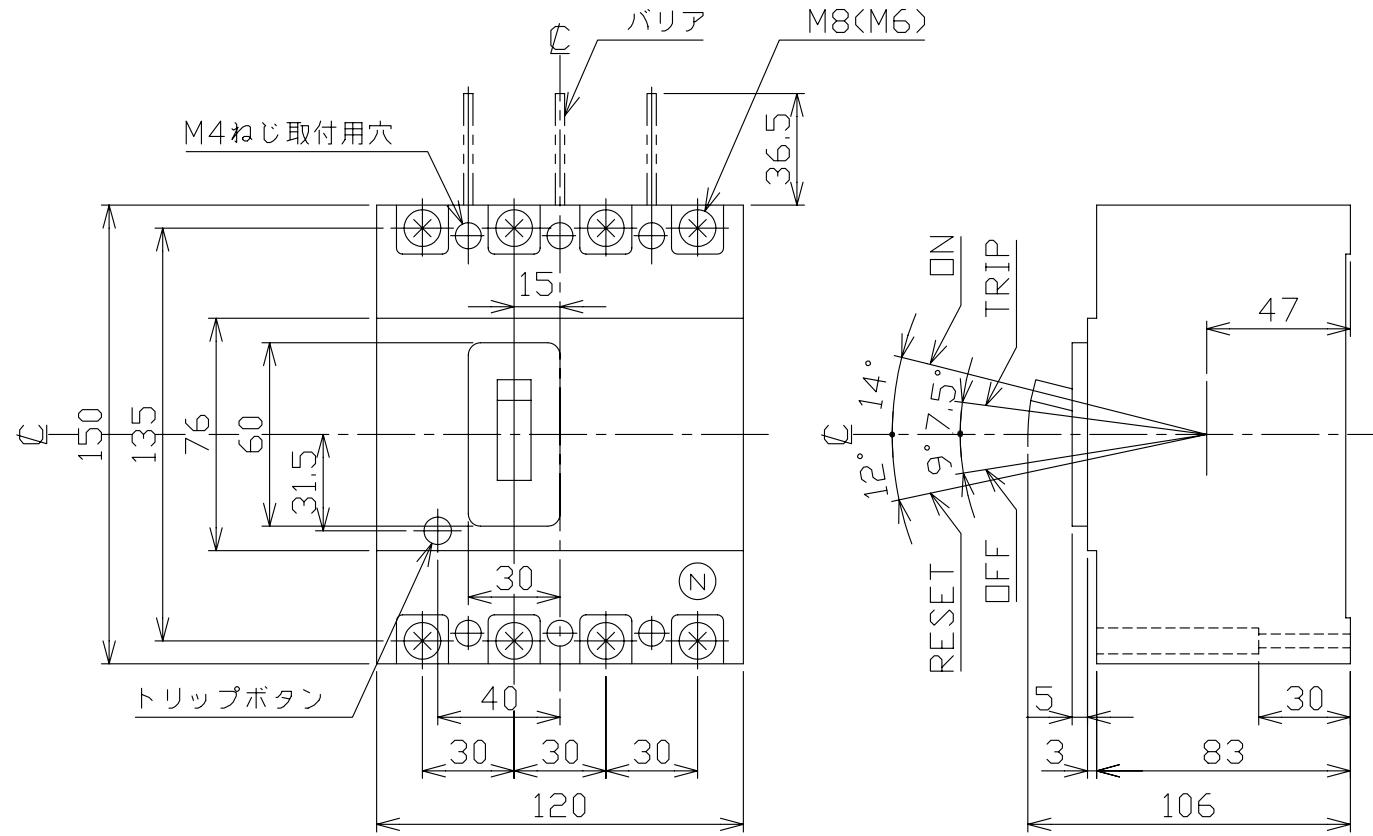
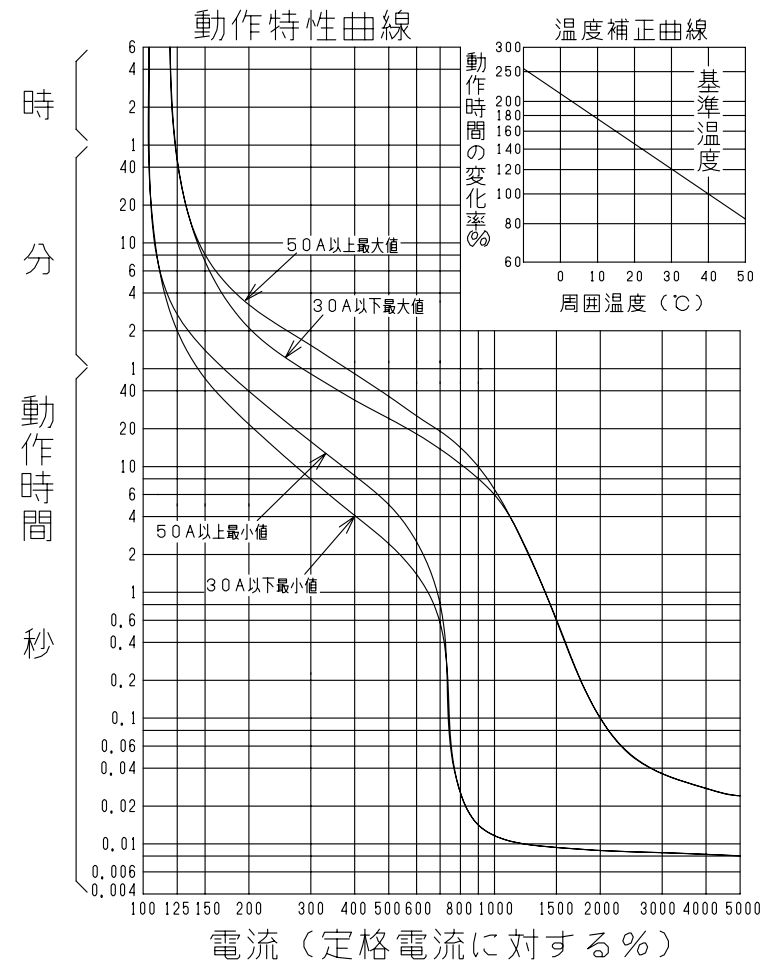
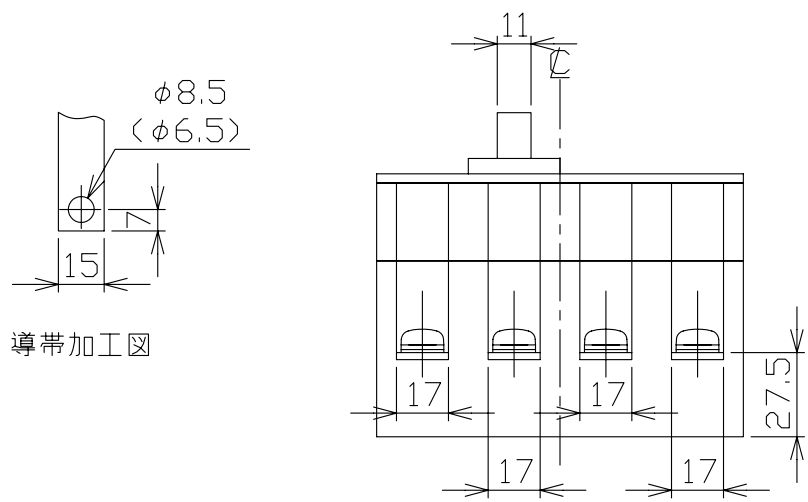


( )は50A以下



配線用遮断器



型式	B-104FKA		
フレーム	100AF		
極数(P)・素子数(E)	4P・3E		
定格電圧(V)	AC500		
定格電流(A)	15, 20, 30, 50, 60, 75, 100		
定格遮断容量(kA)			
AC 100V			
AC 200V	85		
AC 440V	50		
AC 500V	14		
DC 125V			
DC 250V			
引き外し方式	完全電磁		
標準接続方式	圧着端子方式		
基準周囲温度	40°C		
重量(kg)	2.3		
備考	JIS C 8201-2-1 附属書2 (JIS Q 1000に基づく自己適合宣言)		
御納入先			
日付	受領印	数量	
承認	検図	製図	設計
森田	青木	長力	青木
年月日 三角法	B-104FKA01		
H05.08.26	テンパール工業株式会社		