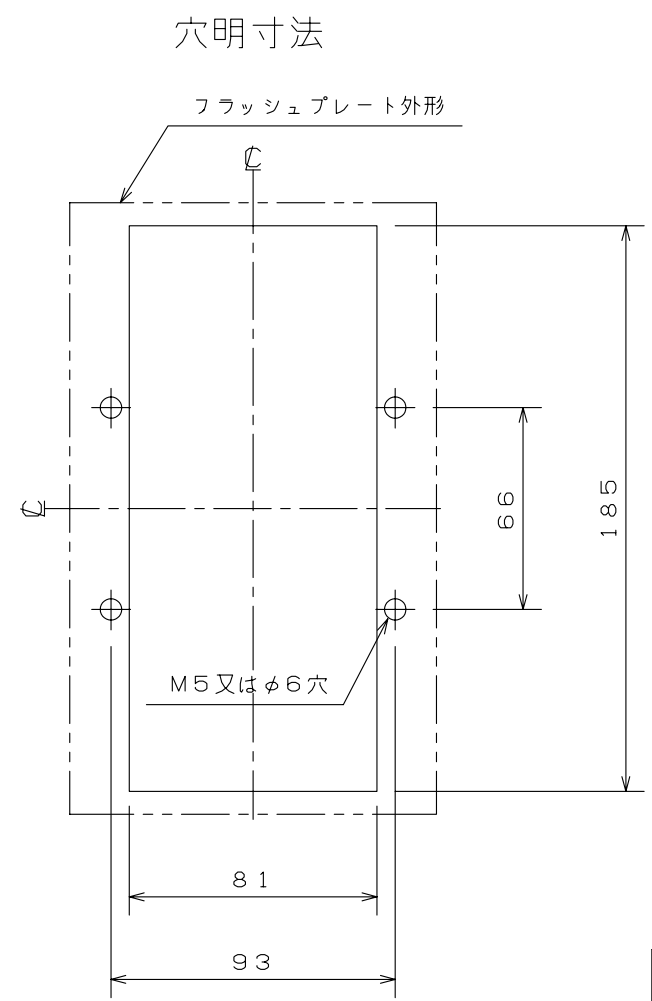
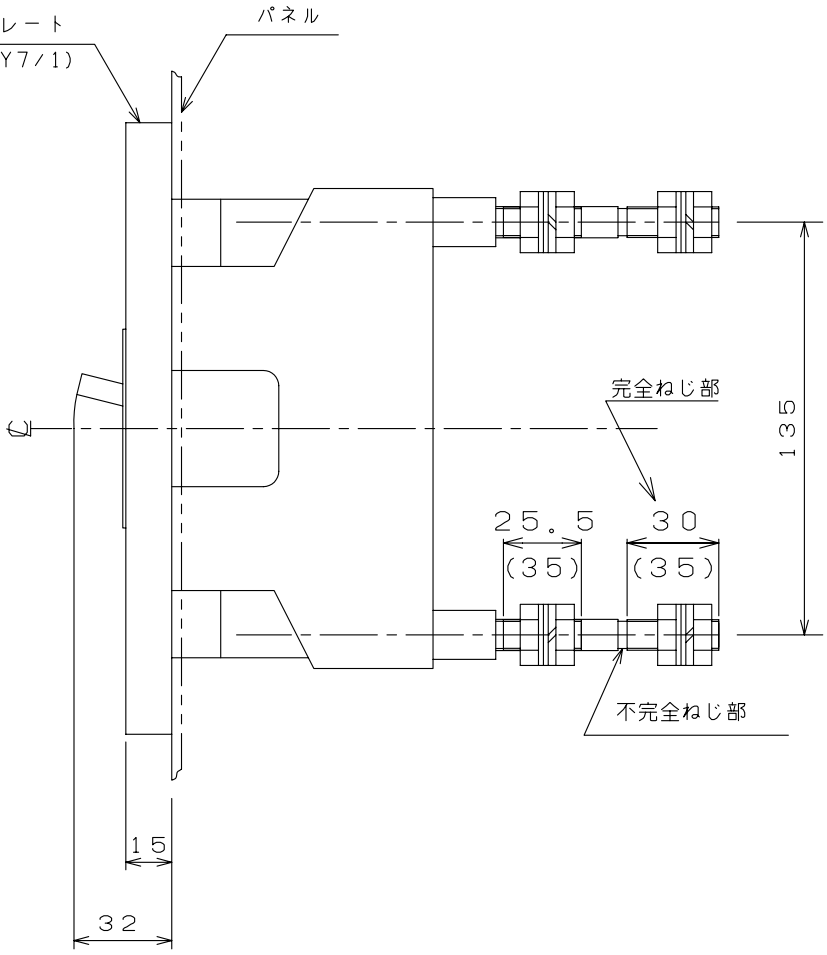
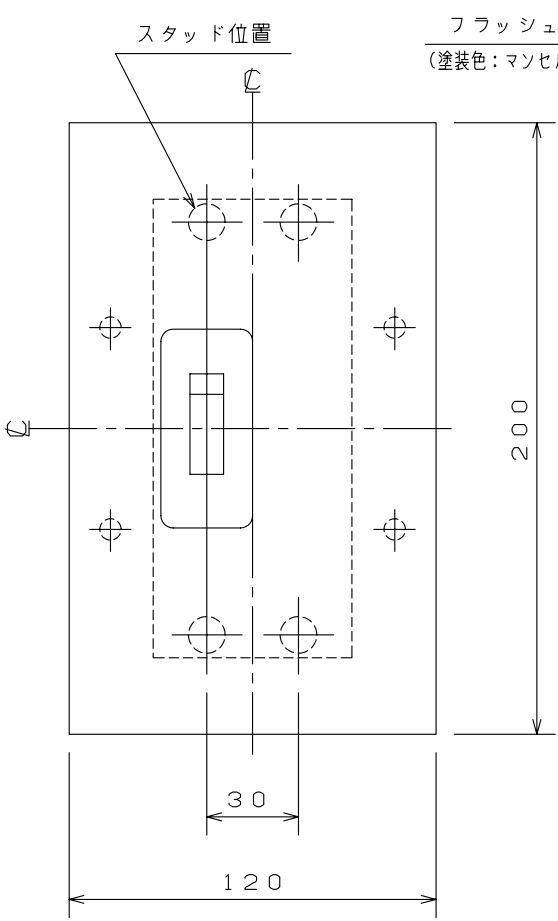
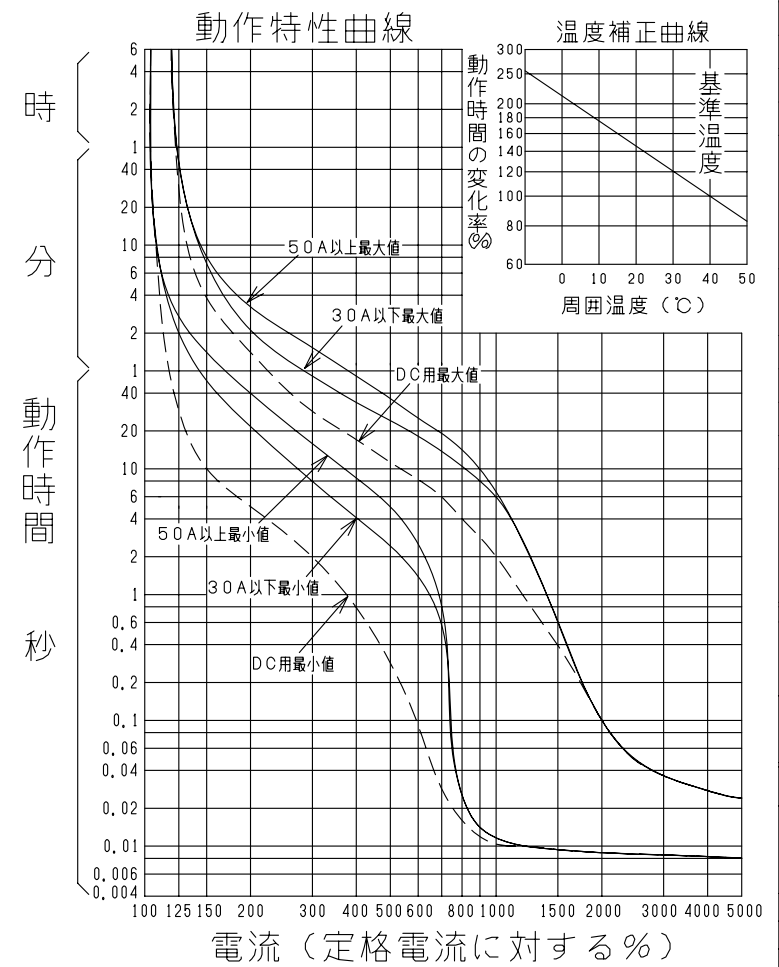
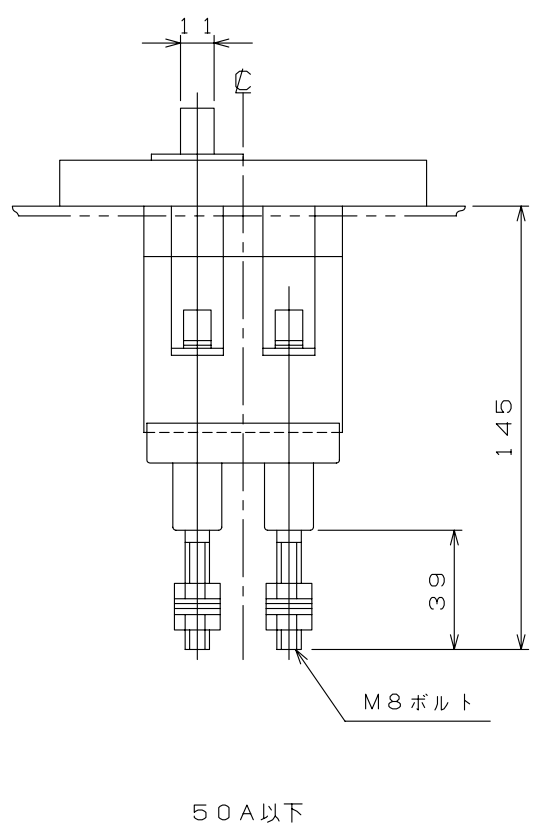
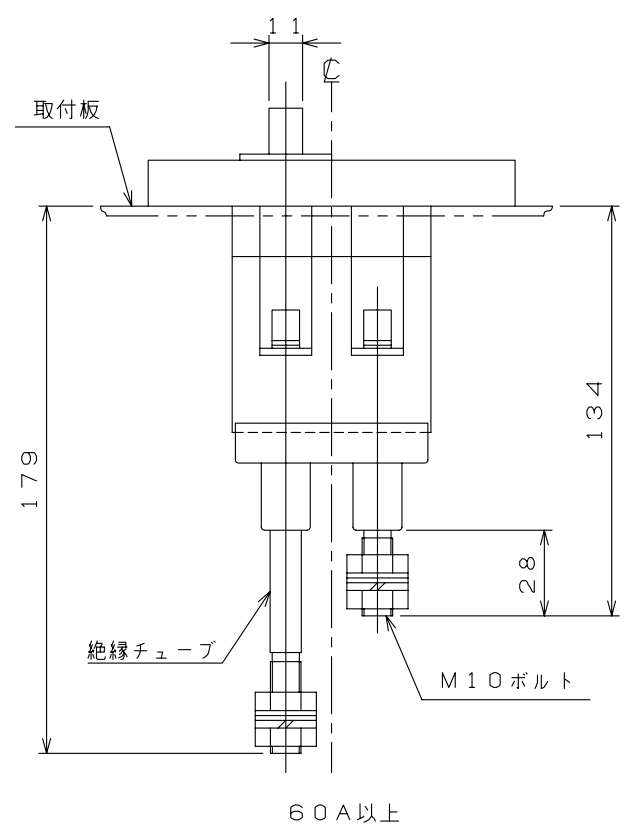


配線用遮断器 埋込形



注1. ( )内の寸法は50A以下の場合です。  
注2. 不完全ねじ部で締付を行わないでください。完全ねじ部およびナットが破損するおそれがあります。



型式	B-102FKA		
フレーム	100AF		
極数(P)・素子数(E)	2P・2E		
定格電圧(V)	AC500	◎DC250	
定格電流(A)	15, 20, 30, 50, 60, 75, 100		
定格遮断容量(kA)			
AC	100V		
	200V	85	
	440V	50	
DC	500V	14	
	125V		40
	250V		40
引き外し方式	完全電磁		
標準接続方式	丸スタッド方式		
基準周囲温度	40℃		
重量(kg)	2.5		

備考  
JIS C 8201-2-1 附属書2 (JIS Q 1000に基づく自己適合宣言)  
◎DC電源の種類を御指定ください。

御納入先

日付 受領印 数量

承認 検図 製図 設計  
森田 青木 長力 青木

年月日 三角法  
H05.08.25 B-102FKA03  
テンパール工業株式会社