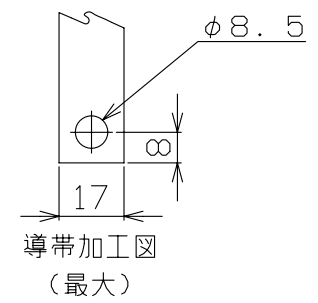
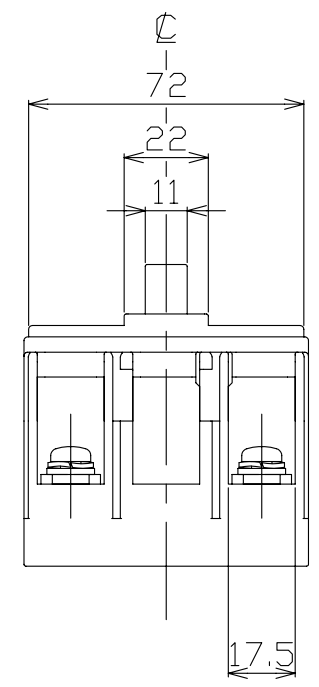
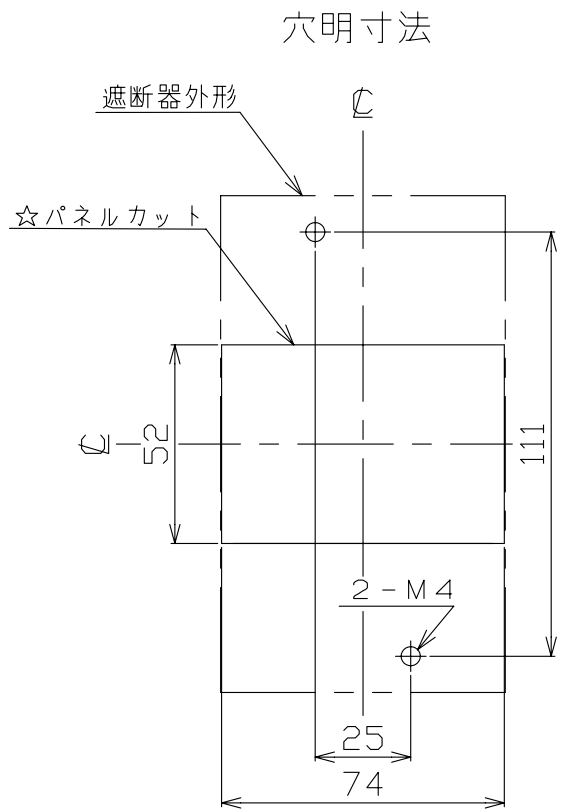
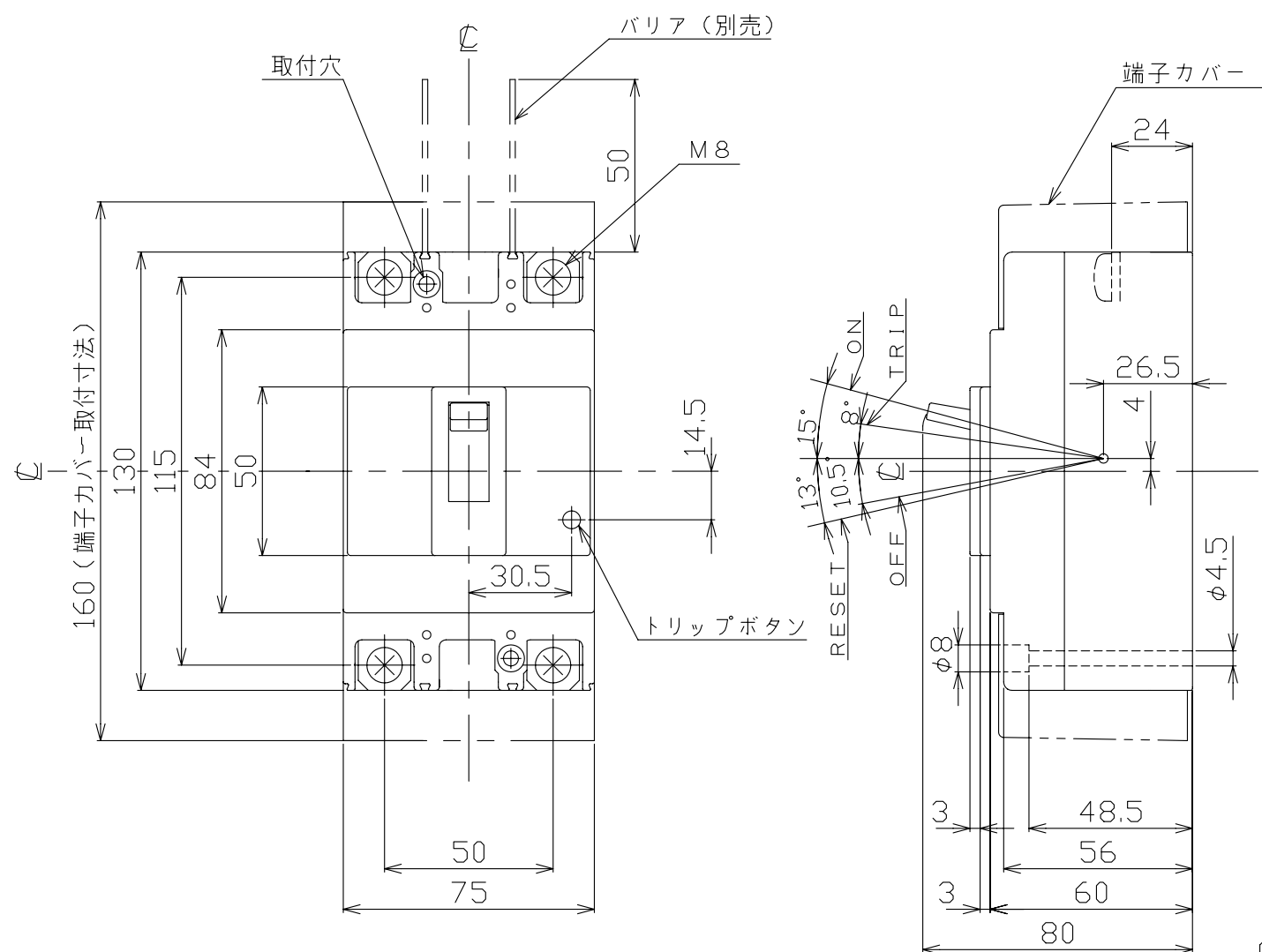
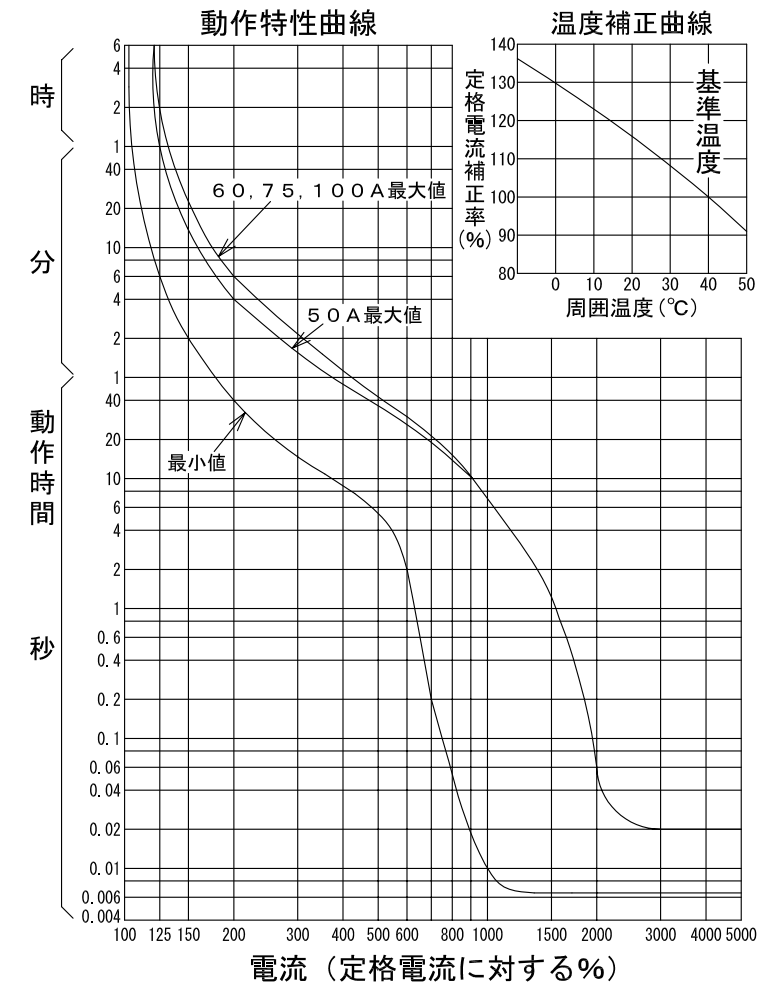


A  
B  
C  
D  
E  
F  
G  
H



配線用遮断器 表面形

型式	B-102EC	
フレーム	100AF	
極数(P)・素子数(E)	2P・2E	
定格電圧 (V)	AC415, DC250	
定格電流 (A)	50, 60, 75, 100	
定格遮断容量 (kA)		
AC	100V	10
	100V/200V	10
	200V	10
DC	415V	5
	125V	
	250V	1.5
引き外し方式	熱動電磁	
標準接続方式	圧着端子方式 (圧着端子付属)	
基準周囲温度	40℃	
重量 (kg)	0.6	
備考	JIS C 8201-2-1 附属書2 (JIS Q 1000に基づく自己適合宣言)	



御納入先

日付 受領印 数量

承認 検 図 製 図 設 計

年月日 三角法  
 H20. 9. 30 1/2 B40-2P102EC1  
 テンパール工業株式会社