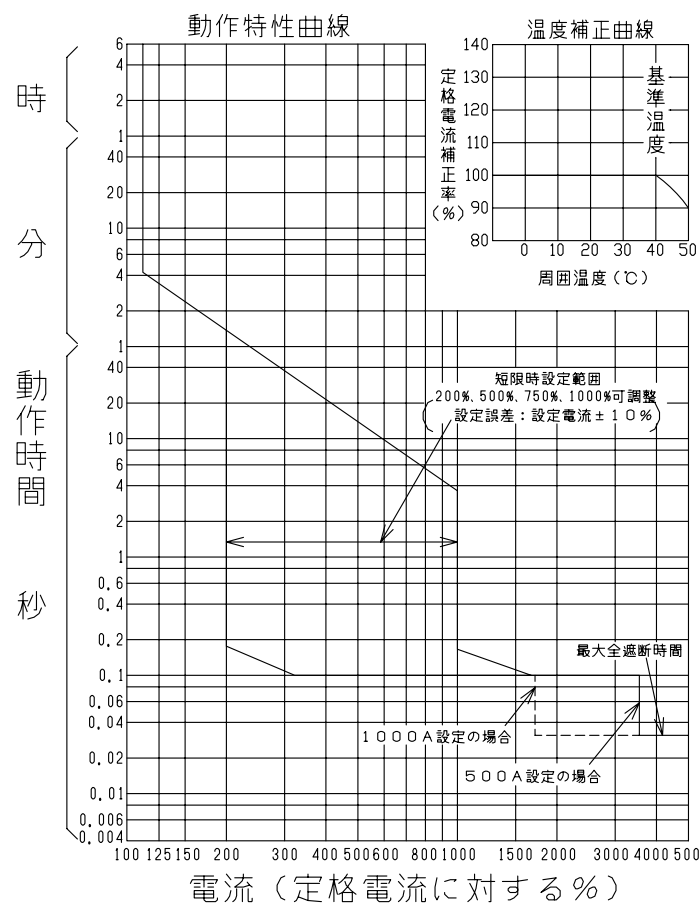
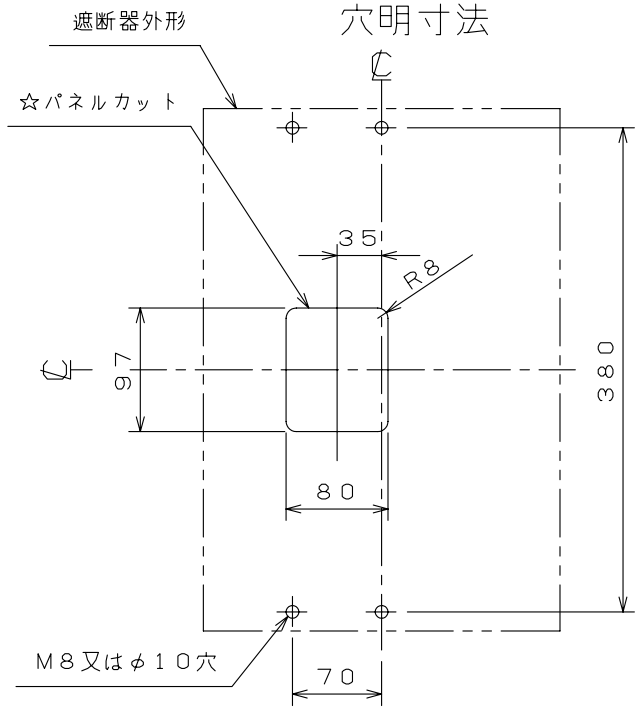
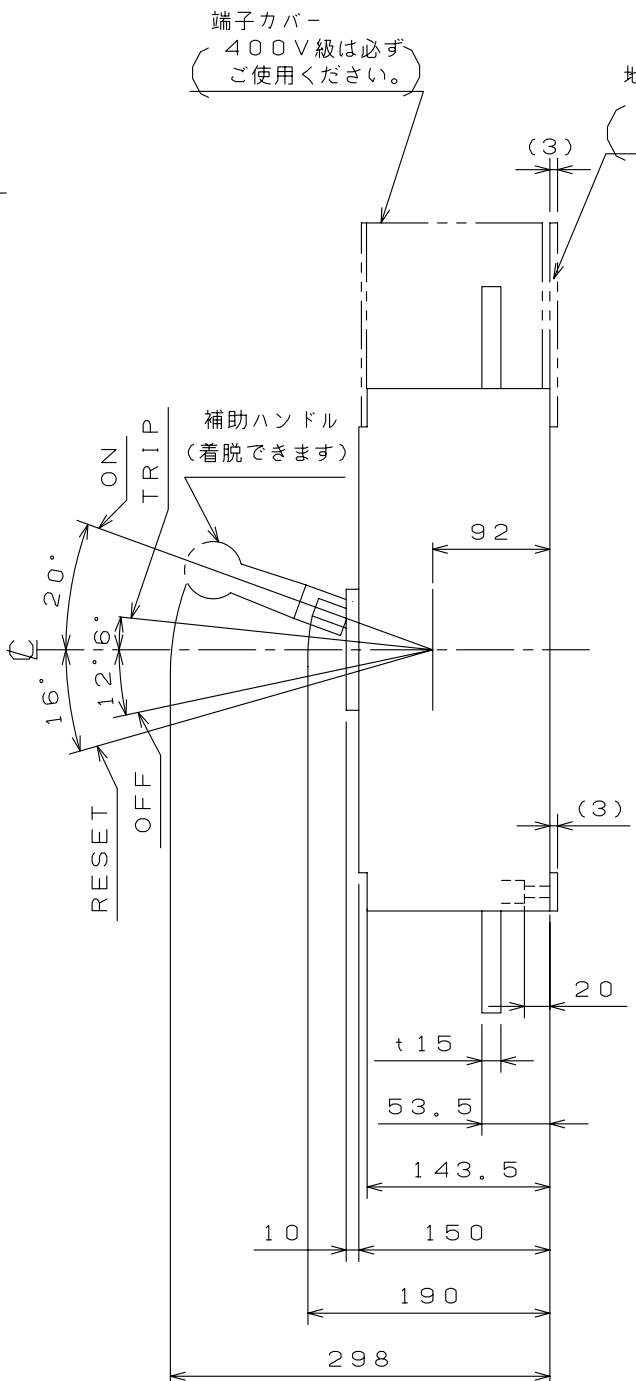
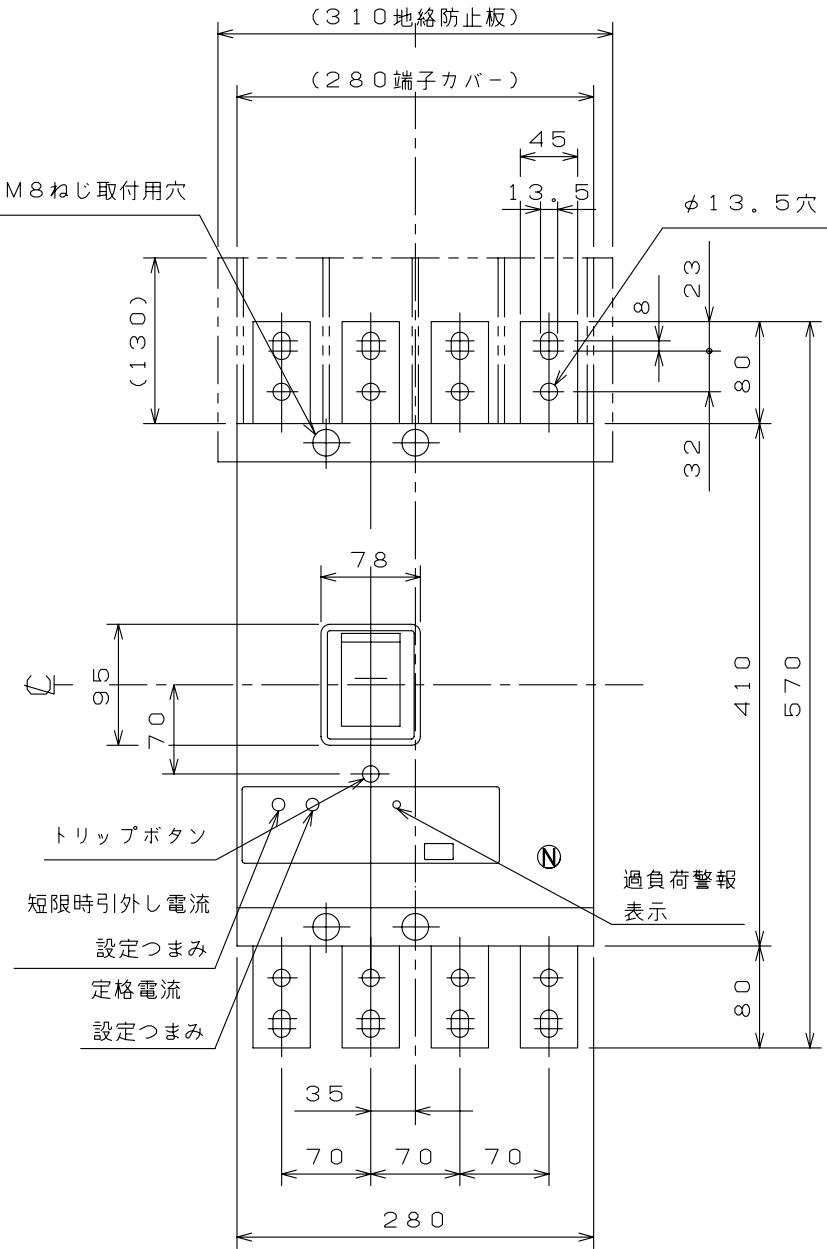


電子式配線用遮断器
表面形



型式	B-1004W		
フレーム	1000AF		
極数(P)・素子数(E)	4P・3E		
定格電圧(V)	AC500		
定格電流(A)	可調 500/600/700/800/900/1000		
定格遮断容量(kA)			
AC	100V		
	200V	125	
	440V	85	
	500V	42	
DC	125V		
	250V		
引き外し方式	電子式可調整		
標準接続方式	バー端子方式		
基準周囲温度	40℃		
重量(kg)	33		
備考	JIS C 8201-2-1 附属書2 (JIS Q 1000に基づく自己適合宣言)		
御納入先			
日付	受領印	数量	
承認	検	図	製
承認	検	図	設計
年月日	三角法		
H07.03.08	B-1004W01		
テンパール工業株式会社			