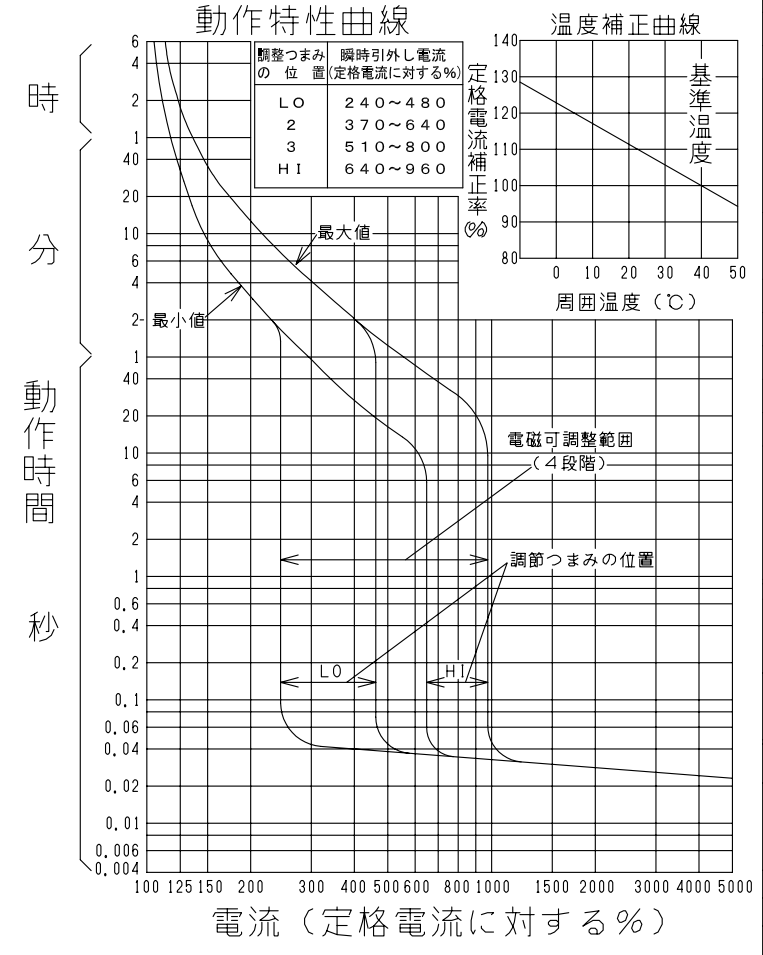
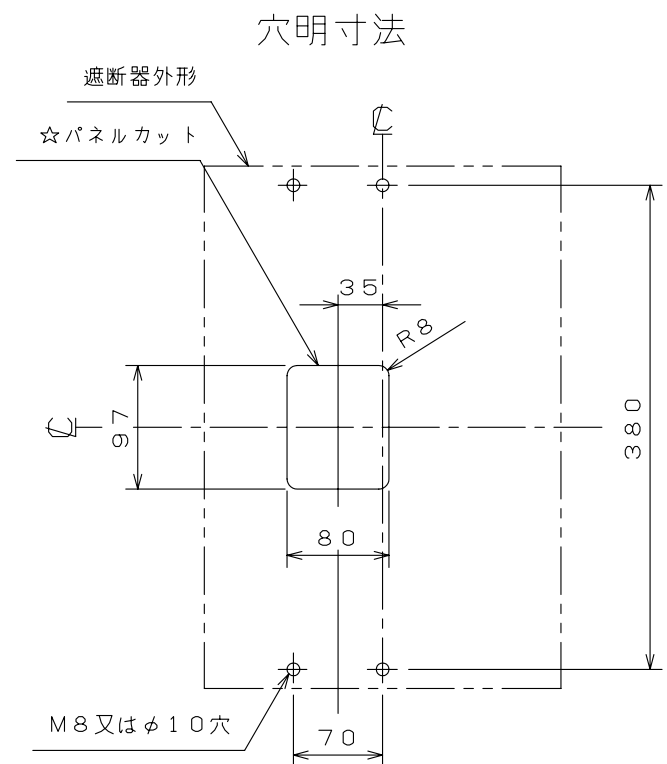
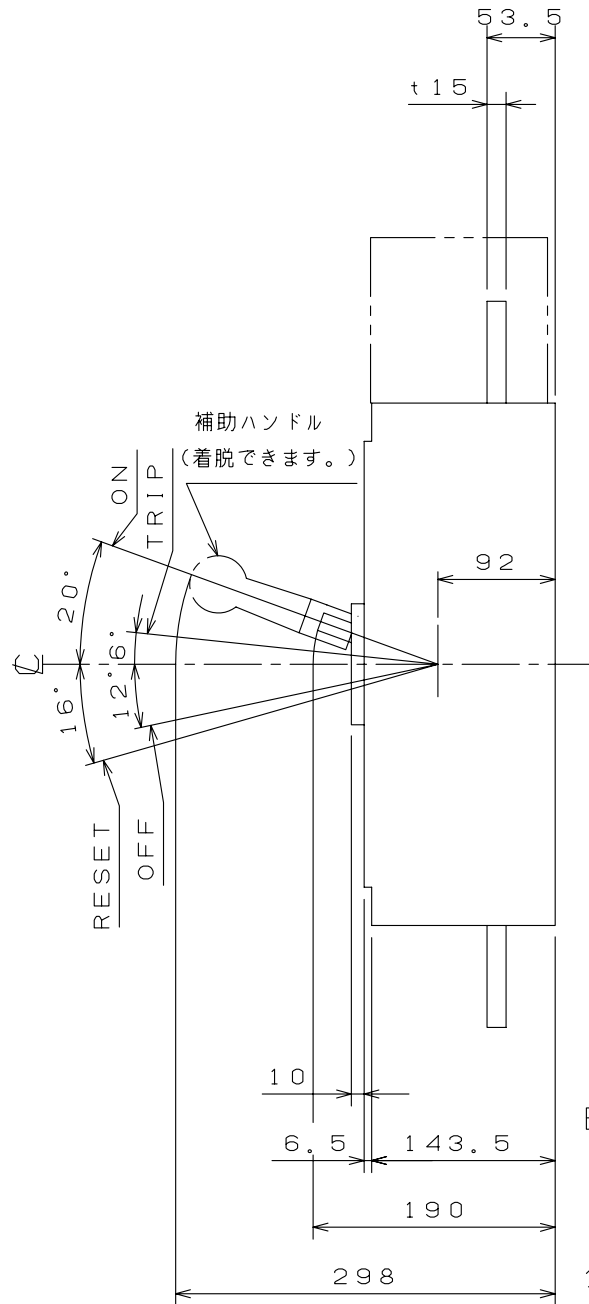
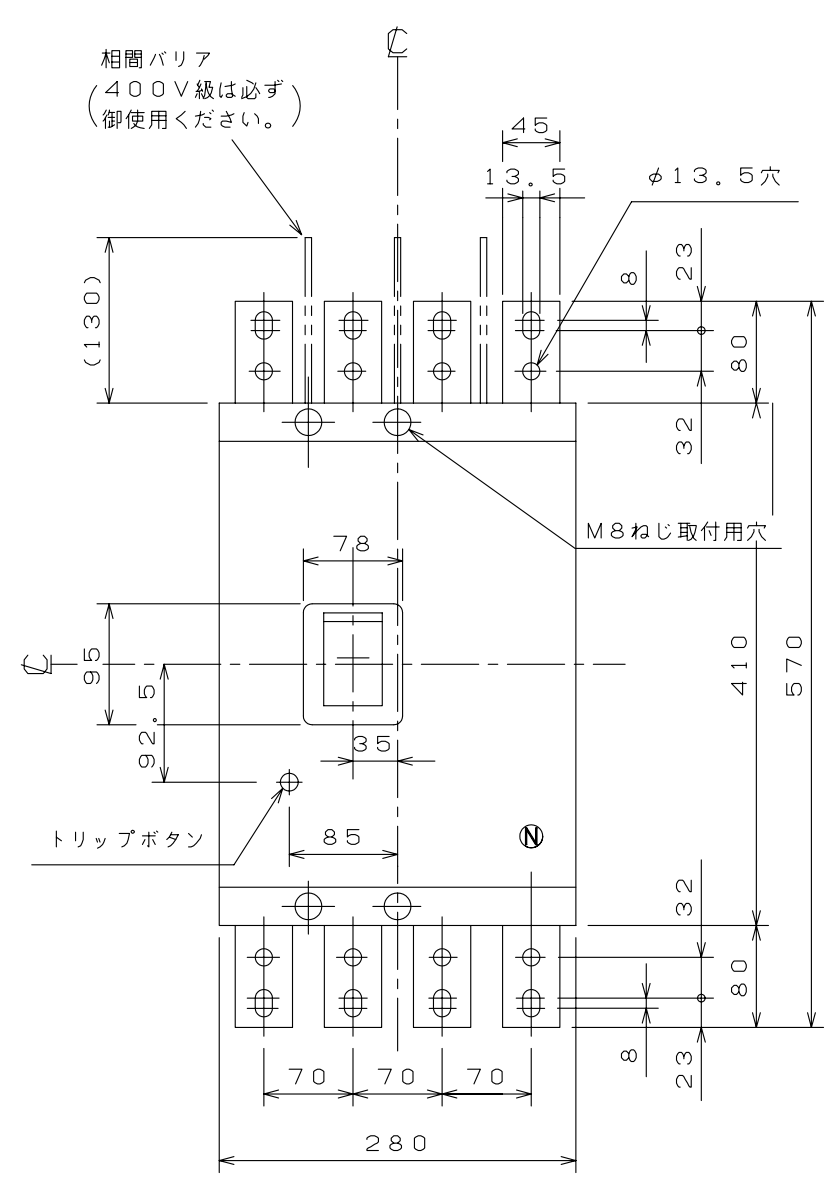


A
B
C
D
E
F
G
H

A
B
C
D
E
F
G
H

配線用遮断器



型式	B-1004FA
フレーム	1000AF
極数(P)・素子数(E)	4P・3E
定格電圧 (V)	AC500
定格電流 (A)	1000
定格遮断容量 (kA)	
AC 100V	
AC 200V	125
AC 440V	85
AC 500V	42
DC 125V	
DC 250V	
定格周波数	◎50Hz, ◎60Hz
引き外し方式	熱動可調整電磁 (誘導加熱方式)
標準接続方式	バー端子方式
基準周囲温度	40°C
重量 (kg)	33
備考	JISC 8201-2-1 附属書2 (JIS Q 1000に基づく自己適合宣言) ◎:周波数 (50Hzまたは60Hz) を御指定ください。
御納入先	

日付	受領印	数量
承認	検	図
製	図	設計
森田	青木	長力
青木		
年月日 三角法	B-1004FA01	
H05.09.06	テンパール工業株式会社	