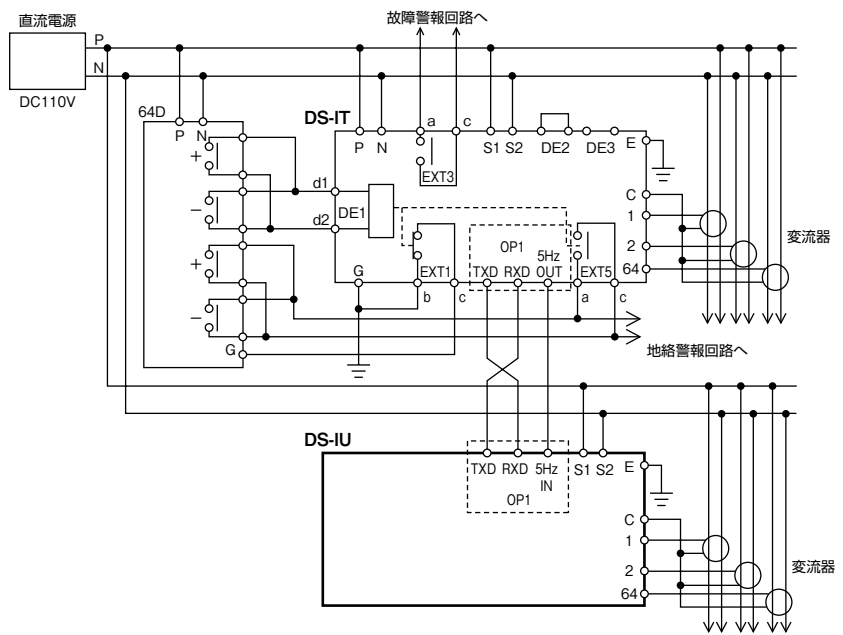


動作概要

- ① 直流電路地絡検出装置は、直流地絡継電器(64D)の地絡故障信号を起動信号として受けて、自動的に地絡検出を開始します。
- ② 装置が起動すると、64Dの接地を切り離すと同時に本装置が接地して、発生している地絡電流に5Hzの正弦波的脈流を乗せます。
- ③ 検出用変流器からの測定値を全回路一括で読み込み、地絡が発生している回路を判定します。
- ④ 地絡故障が消滅(30kΩ以上)すると、本装置は自動的に地絡検出を停止し、待機状態に戻ります。
- ⑤ 待機状態に戻ると、本装置の接地を切り離し、64Dの接地を元に戻します。

注意・非接地式直流電路専用です。
 ・64D1台(1系統)につき、本装置を1台使用します。

DS-IT(主装置)とDS-IU(副装置)を接続した例



DS-ITのメニュー画面



■メインメニュー画面

- ① 手動起動で地絡検出を行います。
- ② 手動起動で抵抗測定を行います。
- ③ 動作記録が閲覧できます。
- ④ メンテナンス画面へ移行します。
- ⑤ 容量補正を実行します。
- ⑥ 装置点検画面へ移行します。
- ⑦ 現在の時間の表示です。



■抵抗測定結果画面

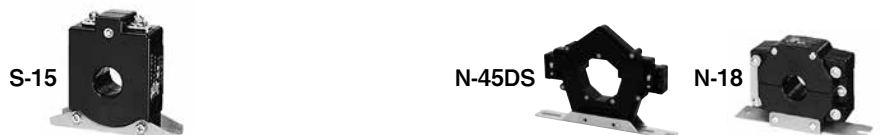
抵抗測定結果の画面表示です。電路の抵抗、電圧、静電容量を表示します。予防保全に最適です。



■地絡検出画面(ポップアップ画面)

地絡が発生し、64D(直流地絡継電器)の地絡信号を受けて起動した場合に、回路番号、名称を表示します。

直流電路地絡検出用変流器



貫通形	型式	S-15	S-30	S-40	S-55	S-68
	ご注文品番	UDA00	UDA52	UDA53	UDA54	UDA55
	貫通穴径φ(mm)	15	30	40	55	68

分割形	型式	N-18	N-30DS	N-45DS	N-65DS
	ご注文品番	UDA30	UDAN30DS	UDAN45DS	UDAN65DS
	貫通穴径φ(mm)	18	31	48	66