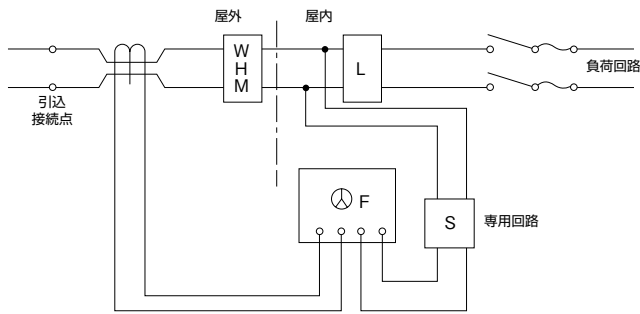


零相変流器取付例

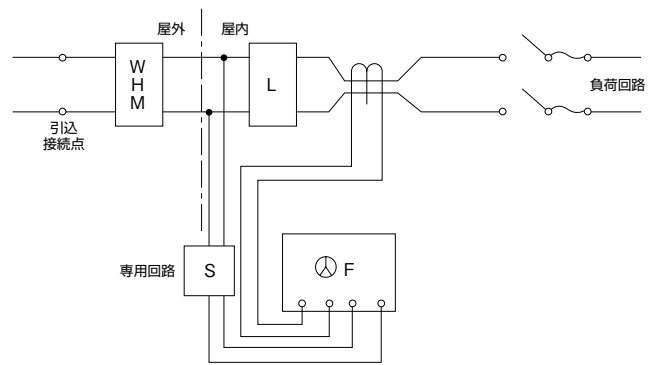
- 受信機の制御電源は必ず専用回路から取ってください。
- 専用回路には負荷名称を明記してください。
- 専用回路は定格15Aヒューズ付開閉器、または定格20A以下の配線用遮断器を設置してください。

電路に直接取り付ける場合（一般の低圧のお客様で接地線のない場合）

1 変流器を屋外に取り付けた場合



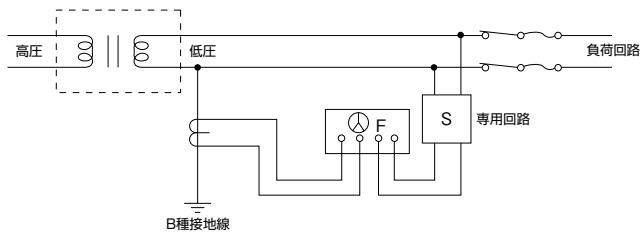
2 変流器を屋内に取り付けた場合



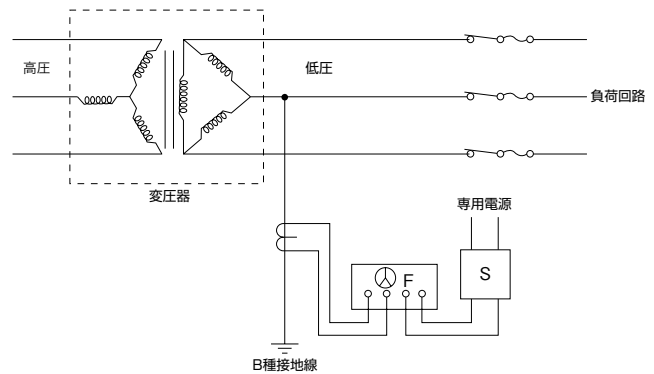
（変流器（B-30、B-40、M-36）は屋外兼用ですからそのまま取り付けできますが、屋内用（S-20、S-30、S-55、S-68、N-30A、N-45A、N-65A）は防水ケース等に入れてください。屋外兼用を屋内に取り付ける事は問題ありません。）

B種接地線に取り付ける場合

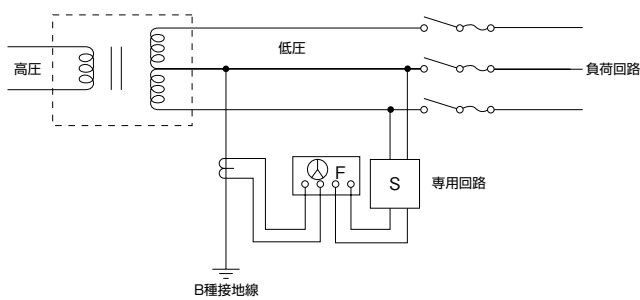
1 単相変圧器回路の接地線に取り付けた場合



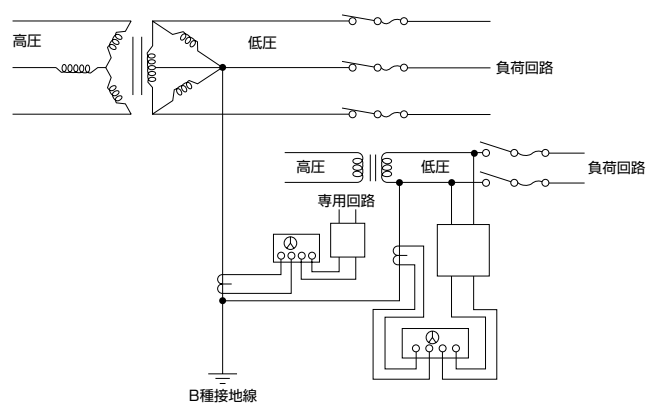
2 三相変圧器回路の接地線に取り付けた場合



3 単相3線式変圧器の接地線に取り付けた場合



4 三相変圧器と単相変圧器の各バンクごとの接地線に取り付けた場合



（トランスのB種接地に変流器を設置する場合、B種接地を5Ωとして、対地電圧を割った値以上の容量の変流器を選んでください。
例：対地電圧200Vの時 $\frac{200V}{5} = 40A$ 40A以上の変流器を選択する。）

感震センサー
省エネ
コントローラ
漏電リレー
漏電火災
警報器
漏電遮断器
テスター
IOrテスター
電気工事
チャッカ
アーステスタ
メグオーム
チェッカ
絶縁工具
電動工具
生産終了品