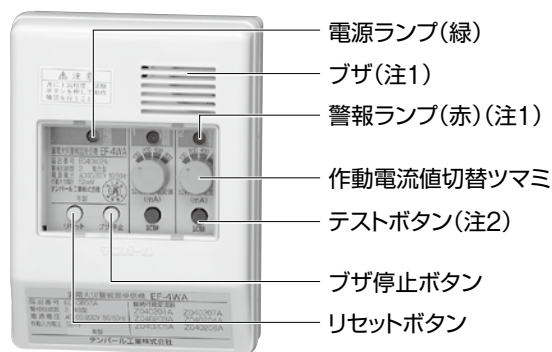


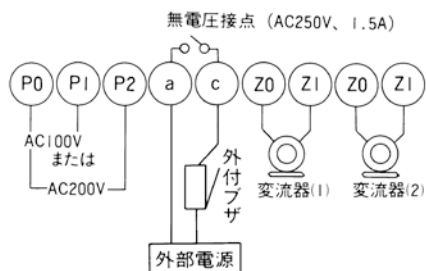
EF-4WA、EF-4WNA、EF-4WMA

■ 集合型2回路 / 露出形

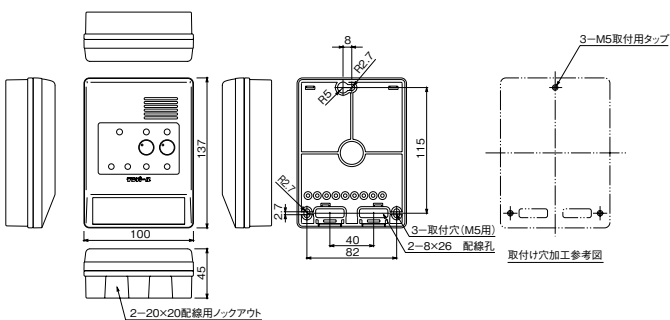


- (注1) 漏電発生時にブザ停止ボタンを押した場合、ブザは停止しますが、警報ランプは点灯を継続します。漏電がなくなれば、ブザは鳴りやみますが、警報ランプは手動復帰形ですので、漏電箇所復帰後は必ずリセットボタンを押して復帰させてください。
- (注2) テストボタン(試験ボタン)は変流器の配線の導通を含めて確認しますので、テストボタンでチェックする時はZ₀、Z₁に変流器の接続が必要です。Z₀、Z₁を短絡してテストボタンを操作しても動作しません。
- (注3) 増設ブザを設置する時は外部補助接点(無電圧接点)をご使用ください。(消防法施行規則による増設義務のある場合は、必ず消防法に適合したものをご使用ください。)

端子配列



受信機外形寸法図



漏電火災警報器用変流器価格表

変流器型式(注)	屋外兼用貫通形		屋内用貫通形				屋内用分割形			屋外兼用分割形
	B-30	B-40	S-20	S-30	S-55	S-68	N-30A	N-45A	N-65A	M-36
	100A	200A	50A	100A	400A	600A	100A	200A	400A	150A
ご注文品番	CTB30EF	CTB40EF	CTS2050EF	CTS30100EF	CTS55EF	CTS68EF	CTN30AEF	CTN45AEF	CTN65AEF	CTM36EF
納期区分	◎	○	◎	◎	◎	◎	◎	◎	◎	◎
標準価格(円)	9,200	12,650	5,200	9,200	16,550	30,000	20,000	45,000	51,000	36,000

(注) 電流は消防庁に申請した最大電流値です。電線の貫通可否は事前に確認してください。(H-18ページ参照)

この価格には消費税は含まれておりません。

納期区分: ◎(当日出荷) ○(翌日出荷) ③・⑤・⑦・●(受注品) (詳細はH-1ページ)

種別	漏電火災警報器 受信機 集合型		
型式	貫通形変流器対応 EF-4WA	分割形変流器対応 EF-4WNA	防水分割形変流器対応 EF-4WMA
届出番号	E040802A	E040702A	E040902A
種類	露出形		
警戒電路数	2回路		
警戒電路電圧	600V以下		
定格電源電圧	AC100VまたはAC200V(接続位置で切替) 50/60Hz		
公称作動電流値	100/200/400/800mA(スイッチで切替)		
作動電流値	公称作動電流値の42%~100%(当社変流器を接続)		
動作時間	1.0秒以内		
消費電力	常時2VA 動作時最大2.6VA		
音響装置	内蔵電子ブザ 70dB以上		
復帰方式	警報ランプはリセットボタンによる手動復帰 ブザ、外部接点は自動復帰		
外部補助接点	AC250V 1.5A(無電圧接点)		
使用温度範囲	-10℃~40℃		
外形寸法	137×100×45mm		
質量	330g		
組み合わせ可能な変流器の型式承認番号または届出番号	貫通形	屋内分割形	屋外兼用分割形
	B-30 100A B-40 200A S-20 50A S-30 100A S-55 400A S-68 600A	N-30A 100A N-45A 200A N-65A 400A	M-36 150A
色	プラスチック製 マンセル8GY9.7/0.2		
	LED(赤)		
型式	EF-4WA	EF-4WNA	EF-4WMA
ご注文品番	EF4WA00	EF4WNA00	EF4WMA00
納期区分	◎	◎	◎
標準価格(円)	19,300		

■ 電源ヒューズ: ガラス管ヒューズMF-51(φ5・長さ20mm)0.3A 250V

■ 変流器の価格は含んでいません。

ご注文の際は、組み合わせ可能な変流器の型式を確認して、下表の変流器と組み合わせてご注文ください。

■ 変流器は2台接続可能です。

H

感震センサー
ユニット

省エネ
コントロール

漏電リレー

漏電火災
警報器

漏電遮断器
テスタ

100V
テスタ

電気工事
手さか

アイステスタ

メグオーム
チェッカ

電動工具
絶縁チェッカ

生産終了品