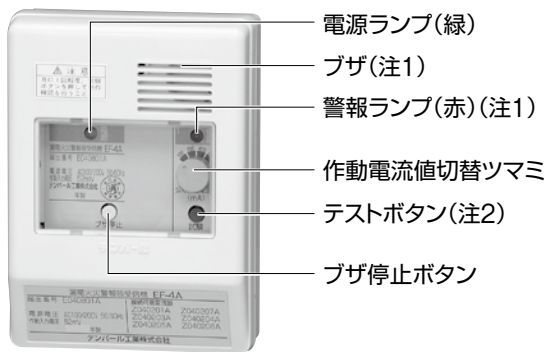
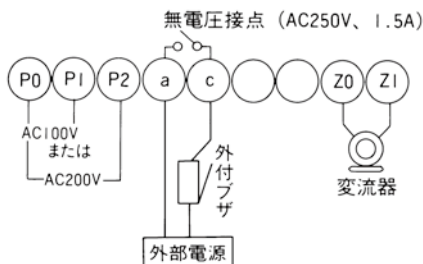


EF-4A、EF-4NA、EF-4MA ■露出形

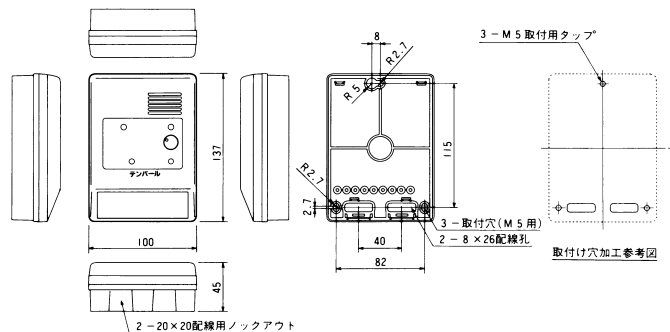


- (注1) 漏電発生時にブザ停止ボタンを押した場合、ブザは停止しますが、警報ランプは点灯を継続します。自動復帰形ですので、漏電がなくなれば、ブザは鳴りやみ、警報ランプも自動的に消灯します。
- (注2) テストボタン(試験ボタン)は変流器の配線の導通を含めて確認しますので、テストボタンでチェックする時はZ₀、Z₁に変流器の接続が必要です。Z₀、Z₁を短絡してテストボタンを操作しても動作しません。
- (注3) 増設ブザを設置する時は外部補助接点(無電圧接点)をご使用ください。(消防法施行規則による増設義務のある場合は、必ず消防法に適合したものをご使用ください。)

端子配列



受信機外形寸法図



種別	漏電火災警報器 受信機		
型式	貫通形変流器対応 EF-4A	分割形変流器対応 EF-4NA	防水分割形変流器対応 EF-4MA
届出番号	E040801A	E040701A	E040901A
種類	露出形		
警戒電路数	1回路		
警戒電路電圧	600V以下		
定格電源電圧	AC100VまたはAC200V(接続位置で切替) 50/60Hz		
公称作動電流値	100/200/400/800mA(スイッチで切替)		
作動電流値	公称作動電流値の42%~100%(当社変流器を接続)		
動作時間	1.0秒以内		
消費電力	常時2VA 動作時最大2.3VA		
音響装置	内蔵電子ブザ 70dB以上		
復帰方式	自動復帰		
外部補助接点	AC250V 1.5A(無電圧接点)		
使用温度範囲	-10℃~40℃		
外形寸法	137×100×45mm		
質量	310g		
組み合わせ可能な変流器の型式承認番号または届出番号	貫通形	屋内分割形	屋外兼用分割形
	B-30 100A B-40 200A S-20 50A S-30 100A S-55 400A S-68 600A	N-30A 100A N-45A 200A N-65A 400A	M-36 150A
色	プラスチック製 マンセル8GY9.7/0.2		
警報ランプ	LED(赤)		
型式	EF-4A	EF-4NA	EF-4MA
ご注文品番	EF4A00	EF4NA00	EF4MA00
納期区分	◎	◎	◎
標準価格(円)	9,700		

■電源ヒューズ：ガラス管ヒューズMF-51(φ5・長さ20mm)0.3A 250V
 ■変流器の価格は含んでいません。
 ご注文の際は、組み合わせ可能な変流器の型式を確認して、下表の変流器と組み合わせてご注文ください。

漏電火災警報器用変流器価格表

変流器型式(注)	屋外兼用貫通形			屋内用貫通形			屋内用分割形			屋外兼用分割形
	B-30	B-40	S-20	S-30	S-55	S-68	N-30A	N-45A	N-65A	M-36
	100A	200A	50A	100A	400A	600A	100A	200A	400A	150A
ご注文品番	CTB30EF	CTB40EF	CTS2050EF	CTS30100EF	CTS55EF	CTS68EF	CTN30AEF	CTN45AEF	CTN65AEF	CTM36EF
納期区分	◎	◎	◎	◎	◎	◎	◎	◎	◎	◎
標準価格(円)	9,200	12,650	5,200	9,200	16,550	30,000	20,000	45,000	51,000	36,000

(注) 電流は消防庁に申請した最大電流値です。電線の貫通可否は事前に確認してください。(H-18ページ参照)

感震センサー
 コニッド
 省エネ
 コントローラ
 漏電リレー
 漏電火災
 警報器
 漏電遮断器
 テスタ
 IOrテスタ
 電気工事
 ティカ
 アーステスタ
 メグオーム
 チェッカ
 絶縁
 電動工具
 チェッカ
 生産終了品