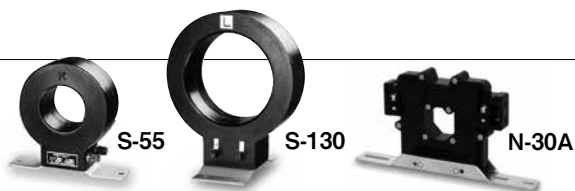


漏電リレー用零相変流器



漏電火災警報器用としてはご使用できません。

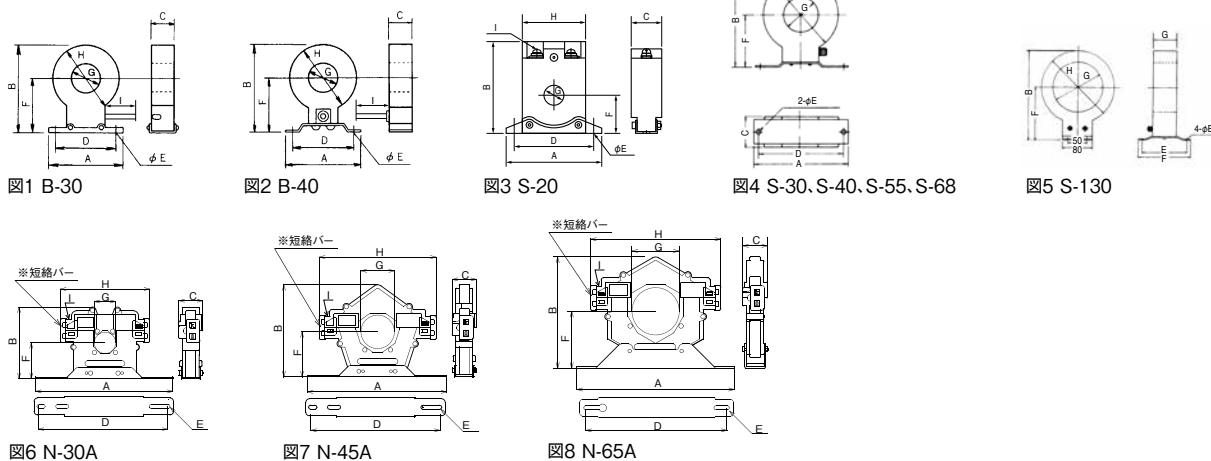
零相変流器		型式	定格電流	組合せ可能器種			
貫通形	屋外兼用形	B-30	100A	SG-B1	SG-B2	SG-B5	
		B-40	200A				
	屋内専用形	S-20	50A				
		S-30	100A				
		S-40	200A				
		S-55	400A				
		S-68	600A				
		S-130	1000A 1200A				
		分割形	N-30A				100A
			N-45A				200A
N-65A	400A						

変流器貫通可能電線一覧表

(mm<sup>2</sup>)

貫通穴径 (φ) (mm)	600V ビニル電線 (IV)		ビニル外装 ケーブル (VVR)		600V架橋 ポリエチレン ケーブル (CV)	
	2線	3線	2心	3心	2心	3心
20	22	14	8	5.5	14	14
30	60	38	38	38	38	38
36	100	80	60	60	60	60
40	125	100	100	60	100	60
45	150	125	125	100	100	100
55	250	200	200	150	200	150
65	400	325	325	250	325	250
68	400	325	325	250	325	250

変流器外形寸法図



※分割形の変流器は必ず短絡バーを接続して使用してください。

変流器	定格電流	貫通電線の最大外形	寸法(mm)								外形図	(I)2次側接続	質量(kg)			
			A	B	C	D	E	F	G	H						
貫通形	屋外兼用形	B-30	100A	φ 12mm×3本	80	72	25	70	4.2	42	30	60	図1	電線の長さ約500mm	0.25	
		B-40	200A	φ 18mm×3本	108	123	40	92	6.5	73	40	97	図2	電線の長さ約750mm	0.77	
	屋内形	S-20	50A	φ 10mm×3本	88	67	22	64	4.5	28	20	46	図3	M3.5	0.089	
		S-30	100A	φ 12mm×3本	108	103	40	92	6.5	63	30	80	図4	M5	0.48	
		S-40	200A	φ 18mm×3本	108	123	40	92	6.5	73	40	97	図4	M5	0.68	
		S-55	400A	φ 25mm×3本	152	144	50	137	8	86	55	115	図4	M5	1.16	
		S-68	600A	φ 31mm×3本	152	164	50	137	8	96	68	136	図4	M5	1.46	
		S-130	1000A 1200A	φ 58mm×3本	140	236	60	120	8	140	130	192	図5	M5	3.05	
		分割形	N-30A	100A	φ 12mm×3本	200	104	34.7	185	R3	52.1	30	130	図6	M4	0.6
			N-45A	200A	φ 18mm×3本	200	132	34.7	185	R3	64.5	45	167.6	図7	M4	0.7
N-65A	400A		φ 25mm×3本	220	155	34.7	202	R3	79.6	65	182	図8	M4	0.9		