

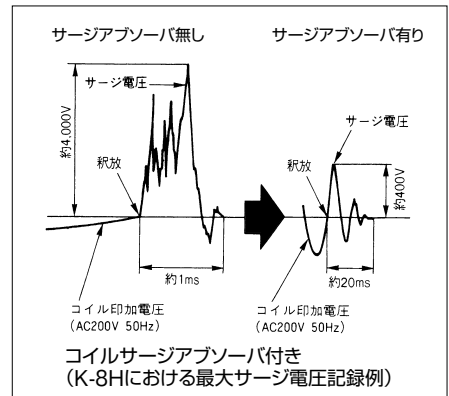
# オプション

## コイルサージアブソーバ(10S~125HA用)

一般に電子制御装置は、その近辺で発生する外部ノイズにより思わぬ誤動作を起す場合があります。電磁接触器の開閉時、特にコイルの励磁電流を切断する際の急激な電流変化で、コイルはそのインダクタンスによってすごいサージ電圧を発生し、ピーク電圧4kV以上、周波数5kHz以上に達することもあります。これが外部にノイズとして放射されるため電子制御装置へのノイズ障害の要因になることがあります。

コンデンサと抵抗を直列にしたコイルサージアブソーバを電磁接触器のコイルに並列に接続しますと、励磁電流の切断時にコイルより発生するサージ電圧を低下させ、かつ周波数が低下してコイルより放射するノイズを少なくすることができます。

- 〈特長〉
- 1.コンデンサと抵抗器組み合わせタイプの高信頼のコイルサージアブソーバです。
  - 2.10S~125HAまでの電磁接触器、開閉器にワンタッチで取り付けできます。
- (150HA~400HAまでの電磁接触器は、本体内にサージ吸収機能が内蔵されています。)
- 3.モールドケースに収納されており高い絶縁耐力を持っています。

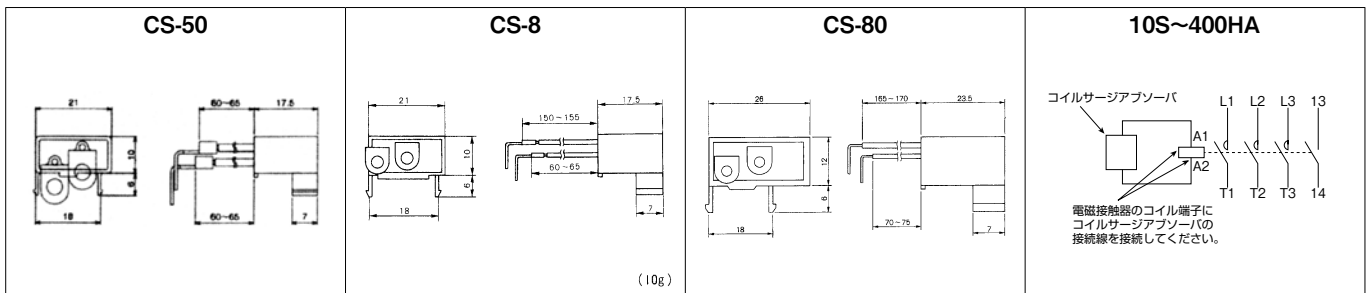


### 仕様

型式	定格電圧	組み合わせ接触器	納期区分	ご注文品番	標準価格 (円)	抑制サージ電圧
CS-50	AC250V	10S~50S	●	UCS050	1,500	600V (ピーク値)以下
CS-8		(10S)~65HA	●	UCS008	1,500	
CS-80		80HA~125HA	●	UCS080	2,400	

### 外形寸法

(単位: mm)

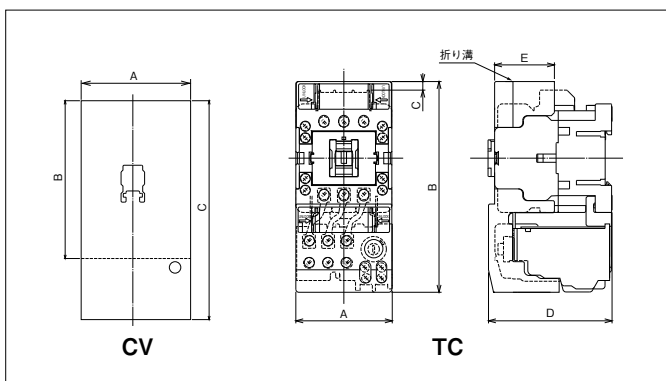


### 取り付け・取り外し方法

▨: コイルサージアブソーバを示します。

型式	取付方法	取付後の寸法
CS-50	はめ込み	寸法の変化はありません。
CS-8 CS-80		縦方向寸法が2~6mm大きくなります。

保護カバー … 詳細はお問い合わせください。



機械的インターロックユニット … 詳細はお問い合わせください。

