

# テナント用電灯分電盤 (分岐：ミニ・イコールブレーカ)

E

電灯分電盤

動力分電盤

電灯動力混合分電盤

テナント用分電盤

開閉器盤

引込計器盤

接地端子盤


分岐ユニット  
パーツ

内装遮断器  
オプション価格

資料

生産終了品

分岐：ミニ・イコールブレーカ(2P1E20A)

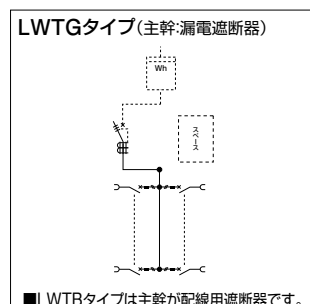


## LWTG-A LWTB-A

保護等級 IP2XD

キャビネット	スチール製
キャビネット板厚	1.6mm
ハンドル	平面ハンドル
塗装色	標準色クリーム色(マンセル2.5Y9/1)
アースネジ	M8×12(緑頭)

WHMIは単相3線式120Aの収納が可能です。




**単3** 主幹：単3中性線欠相保護付 漏電遮断器・配線用遮断器 送りスペース付 WHMスペース付×1

主幹 (A)	スペース寸法 タテ×ヨコ×カサ (mm)	分岐回路数 + 予備回路数	主幹：漏電遮断器		主幹：配線用遮断器		キャビネット寸法(mm)			納期区分
			ご注文品番(型式)	標準価格(円)	ご注文品番(型式)	標準価格(円)	タテ	ヨコ	ワカサ	
協約形 KC 50 (60)	WHMスペース 1φ3W 120A×1 送りスペース 160×90×150	10+0	LWTG05A10A	125,900	LWTB05A10A	115,300	1000	500	200	⑤
		16+2	LWTG05A162A	148,200	LWTB05A162A	137,600	1100	500	200	⑤
		24+0	LWTG05A24A	164,900	LWTB05A24A	154,300	1200	500	200	⑤
経済形 EC 100 (75)	WHMスペース 1φ3W 120A×1 送りスペース 160×90×150	16+2	LWTG10A162C	190,500	LWTB10A162C	176,600	1200	500	200	⑤
		24+0	LWTG10A24C	211,100	LWTB10A24C	197,200	1300	500	200	⑤
		30+0	LWTG10A30C	225,000	LWTB10A30C	211,100	1400	500	200	⑤
200	WHMスペース 1φ3W 120A×1 送りスペース 200×100×150	24+0	LWTG20A24A	277,700	LWTB20A24A	244,900	1400	500	200	⑤
		26+4	LWTG20A264A	281,300	LWTB20A264A	248,500	1500	500	200	⑤

■上記以外の仕様につきましては、別途お問い合わせください。■分岐のブレーカは100V配線です。■屋内用の埋込形・屋外用については別途お問い合わせください。

分岐：ミニ・イコールブレーカ(2P1E20A)

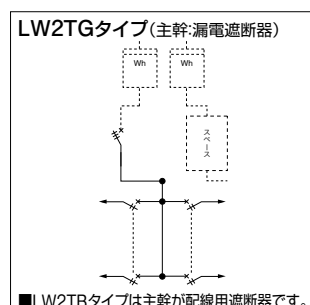


## LW2TG-A LW2TB-A

保護等級 IP2XD

キャビネット	スチール製
キャビネット板厚	1.6mm
ハンドル	平面ハンドル
塗装色	標準色クリーム色(マンセル2.5Y9/1)
アースネジ	M8×12(緑頭)

WHMIは単相3線式120A、3相3線式120Aの収納が可能です。



**単3** 主幹：単3中性線欠相保護付 漏電遮断器・配線用遮断器 送りスペース付 WHMスペース付×2

主幹 (A)	スペース寸法 タテ×ヨコ×カサ (mm)	分岐回路数 + 予備回路数	主幹：漏電遮断器		主幹：配線用遮断器		キャビネット寸法(mm)			納期区分
			ご注文品番(型式)	標準価格(円)	ご注文品番(型式)	標準価格(円)	タテ	ヨコ	ワカサ	
経済形 EC 100 (75)	WHMスペース 1φ(3φ)3W 120A×2 送りスペース 160×90×150	16+2	LW2TG10A162C	204,600	LW2TB10A162C	190,700	1200	500	200	⑤
		24+0	LW2TG10A24C	225,200	LW2TB10A24C	211,300	1300	500	200	⑤
		30+0	LW2TG10A30C	242,600	LW2TB10A30C	228,700	1400	500	200	⑤
200	WHMスペース 1φ(3φ)3W 120A×2 送りスペース 200×100×150	24+0	LW2TG20A24A	291,400	LW2TB20A24A	262,400	1400	500	200	⑤
		30+0	LW2TG20A30A	309,000	LW2TB20A30A	279,600	1500	500	200	⑤

■上記以外の仕様につきましては、別途お問い合わせください。■分岐のブレーカは100V配線です。■屋内用の埋込形・屋外用については別途お問い合わせください。

主幹組込漏電遮断器

仕様	型式	外形寸法(mm)
3P2E 50AF 50A	GBU-53・1KC	98×75×80
3P2E 60AF 60A	GBU-63・1KC	//
3P2E 125AF 75A 100A 125A	GBU-123・1EC	130×75×80
3P2E 225AF 200A	GBU-223・1EA	165×105×82

主幹組込配線用遮断器

仕様	型式	外形寸法(mm)
3P2E 50AF 50A	BU-53・1KC	98×75×80
3P2E 60AF 60A	BU-63・1KC	//
3P2E 125AF 75A 100A 125A	BU-123・1EC	130×75×80
3P2E 225AF 200A	BU-223・1EA	165×105×82

納期区分

納期区分	納期
標準品A	◎ 当日出荷
	○ 翌日出荷
標準品B	④ 受注後4営業日以内
	⑤ 受注後5営業日以内
	⑩ 受注後10営業日以内
準標準品	⑩ 受注後10営業日以内
受注品	● 別途ご相談

納期区分(日数)は、当日午前11時までにご注文いただいた場合の日数です。(詳細はE-1ページ参照)

漏電遮断器の感度電流(高速形)

~60A	30mA
75~200A	100/200/500mA