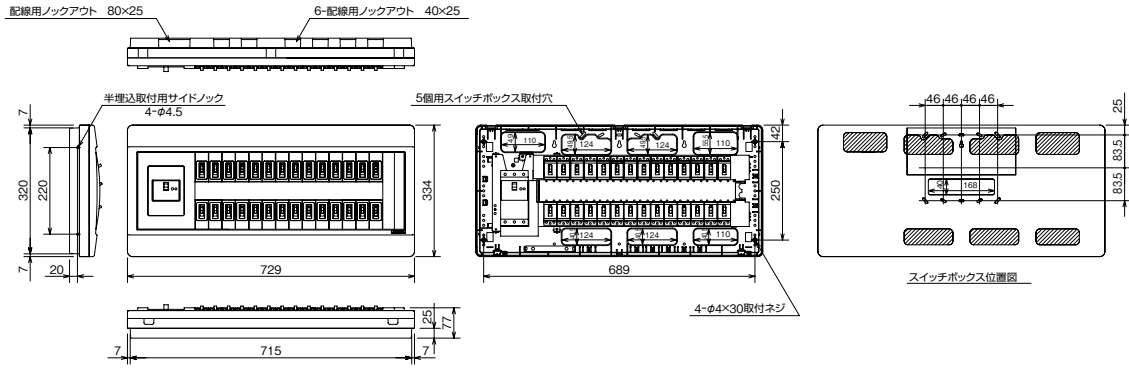
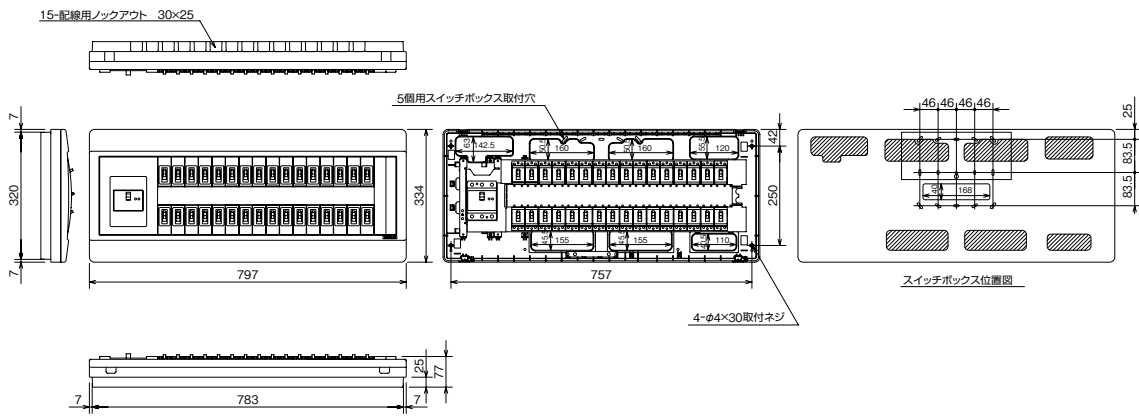


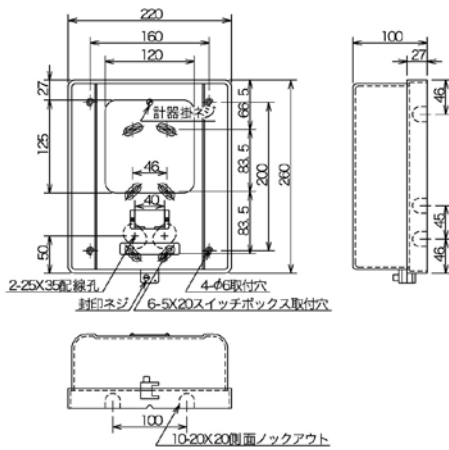
55 VG3526-2、VG3626-2、VG3726-2、VG31026-2



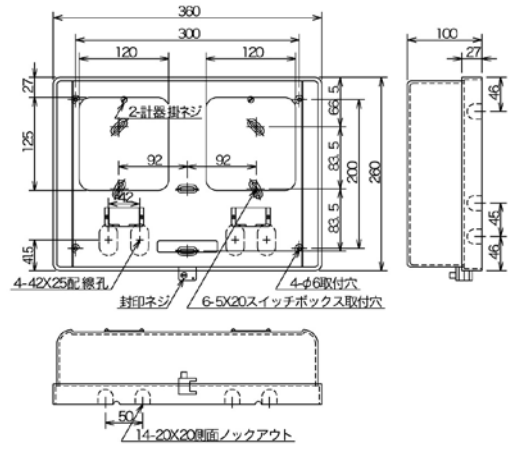
56 VG3730-2、VG31030-2



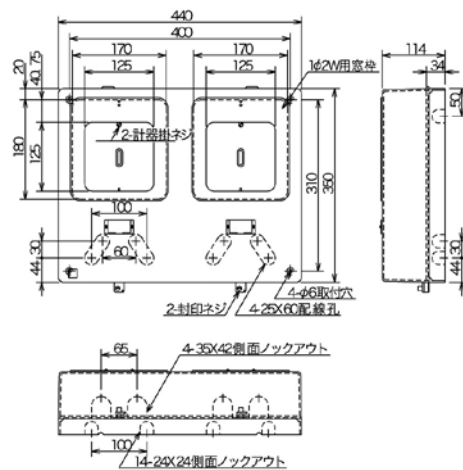
57 1V-M1



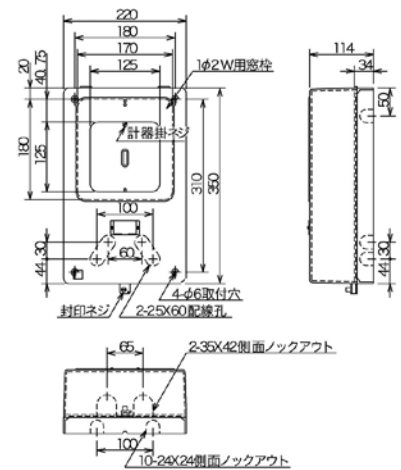
58 1V-M2



59 2V-M2



60 2V-MA



D  
 スタンダード  
 オール電化対応  
 発電システム対応  
 機能付  
 EHV回路付  
 官公庁対応  
 WMボシスの他  
 毒分岐プリンカ算  
 オプション  
 資料  
 外形寸法図  
 リモコンスタート付  
 生産終了予定品  
 生産終了品