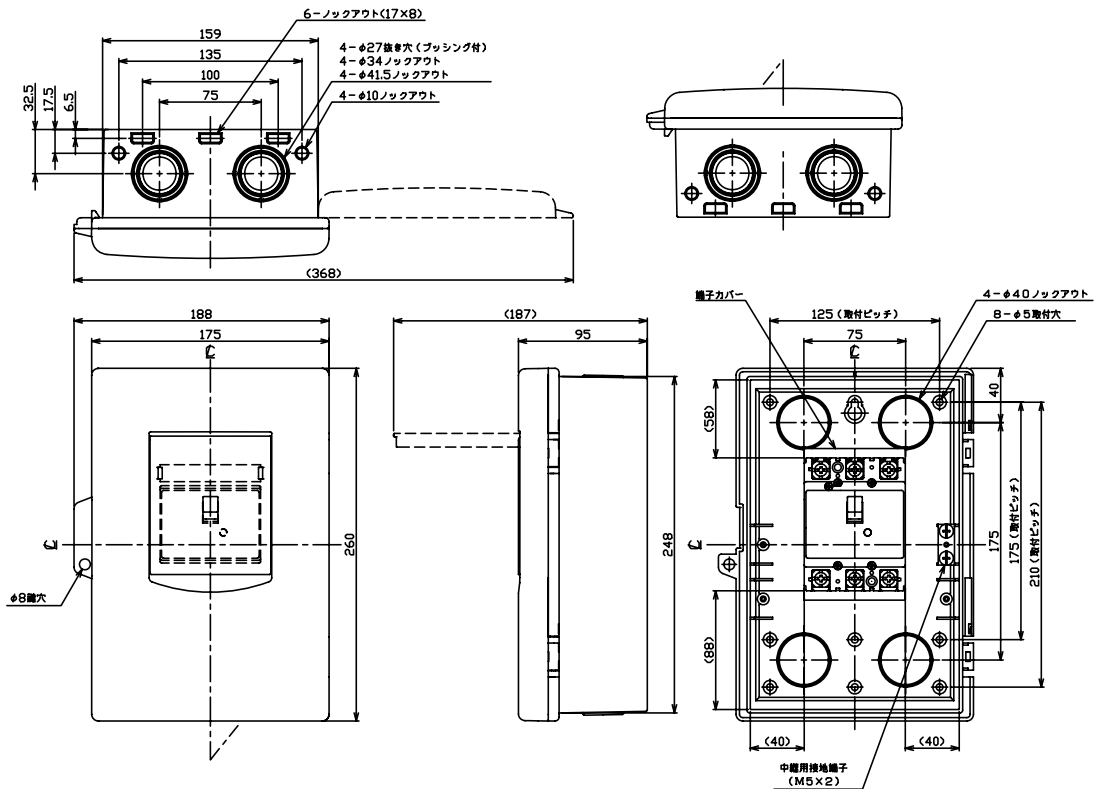
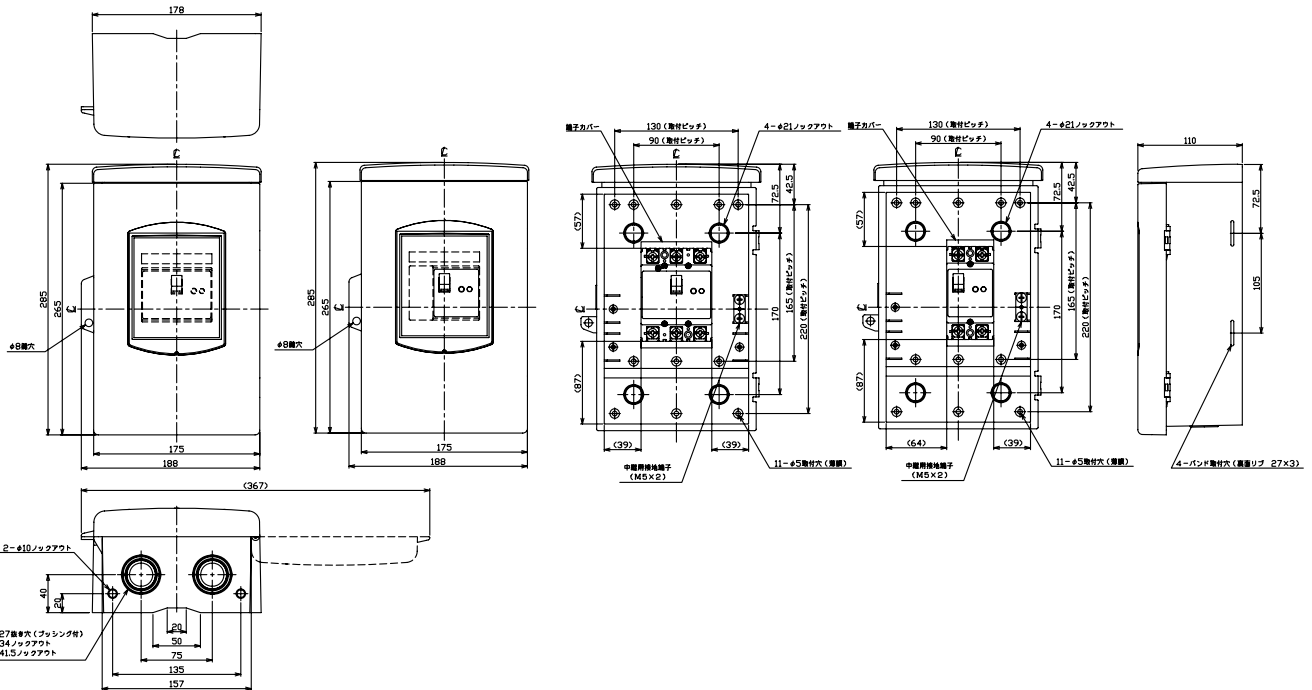


外形寸法図

47 DP-GU53K



48 DPW-GU53K、DPW-G32MK



スタンダード

オール電化対応

発電システム対応

機能付

EV/PHV回路付

官公庁対応

WHMボツクスの他

毒分岐フレンチ対応

オプション

資料

外形寸法図

リミットスイッチ付

生産終了予定品

生産終了品