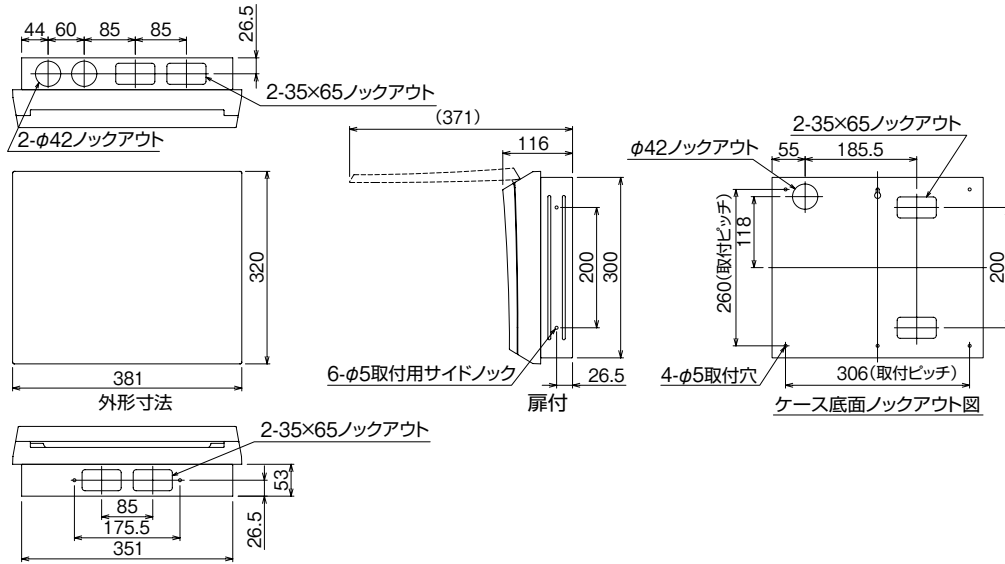
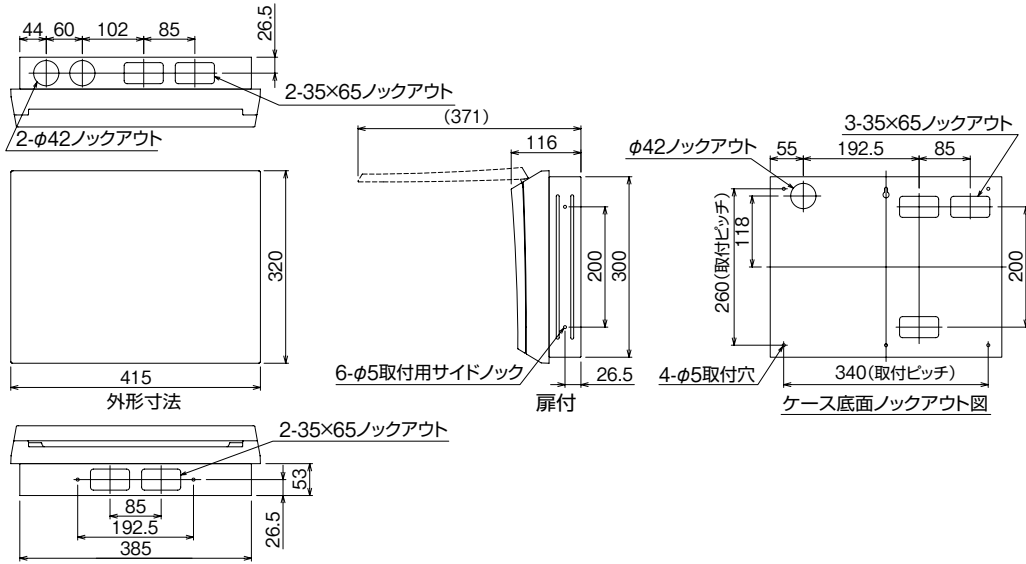


外形寸法図

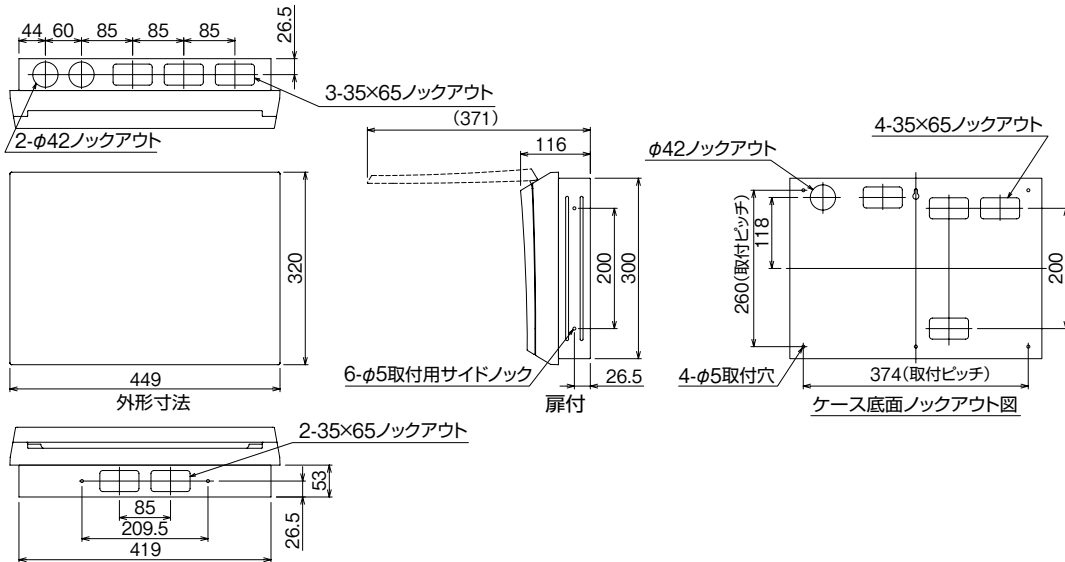
13



14



15



D
 スタンド対応
 オール電化対応
 発電システム対応
 機能付
 EHV回路付
 官公庁対応
 WHボツクスの他
 轟分岐ブレカ露
 オプション
 資料
 外形寸法図
 リミットミス付
 生産終了予定品
 生産終了品