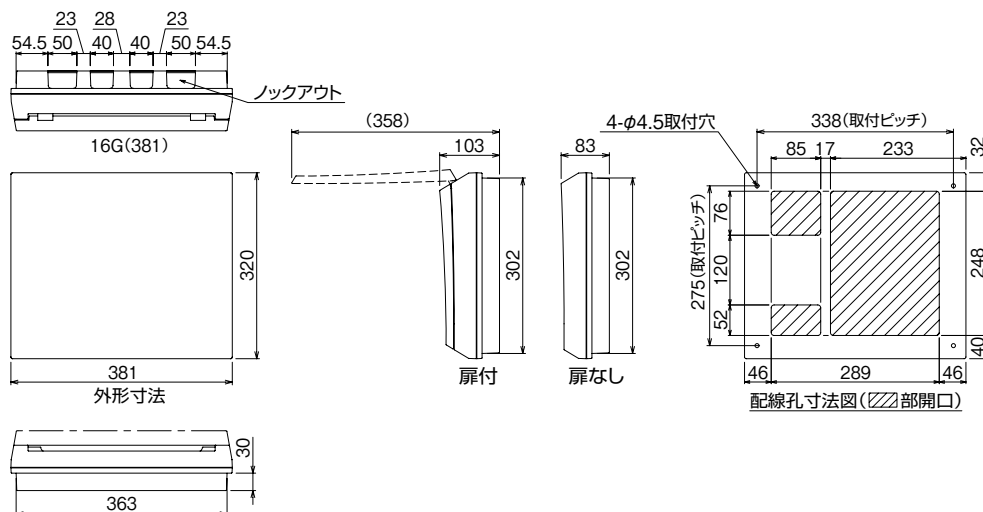
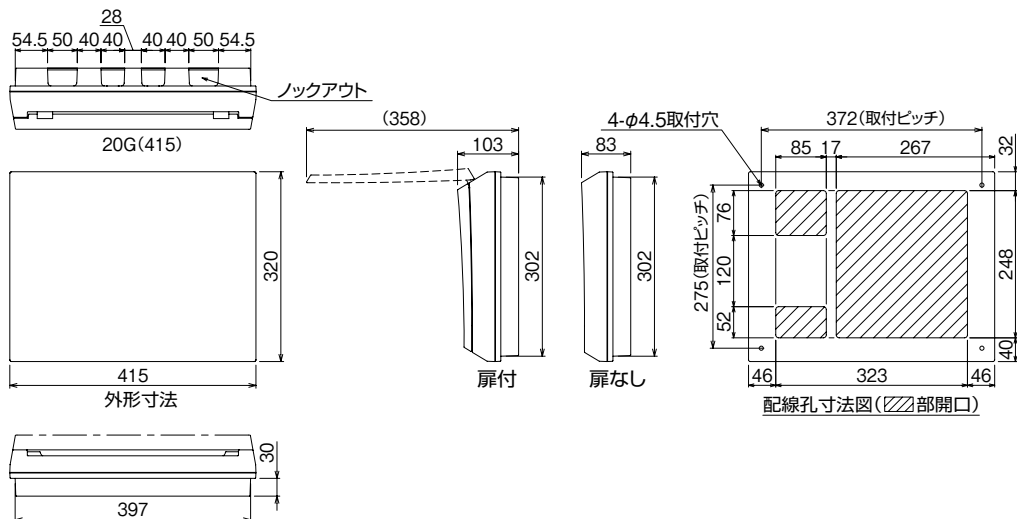


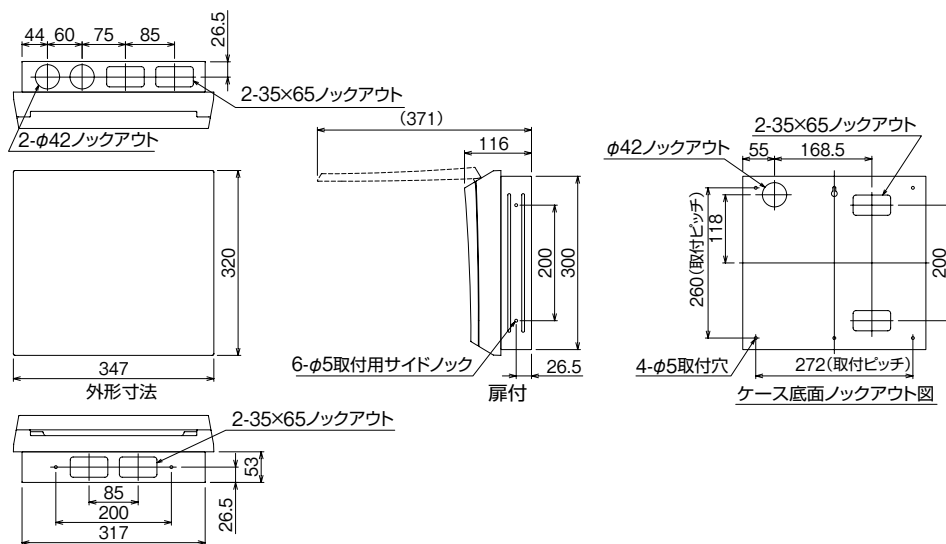
10



11



12



D

スタンダード

オール電化対応

発電システム対応

機能付

EV/PHV/HEV回路付

官公庁対応

WHボックスの他

森分岐ブレーカ

オプション

資料

外形寸法図

生産終了予定品

生産終了品