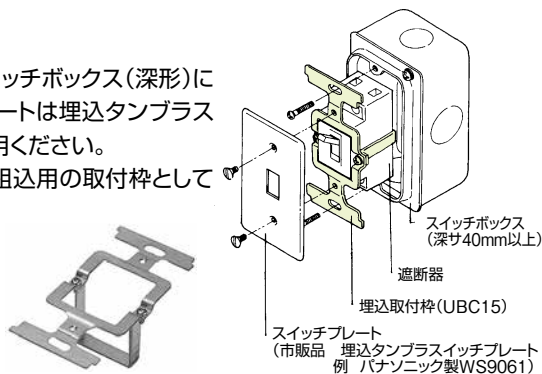


外部付属装置

埋込取付枠

- 埋込取付枠は安全ブレーカをスイッチボックス(深形)に組み込む場合に使用します。プレートは埋込タンブラスイッチ用プレート(市販品)をご使用ください。
- スイッチボックスだけでなく機器組込用の取付枠としてもご使用いただけます。

- ・安全ブレーカ
B-1EA・2EA
B-1HEA・2HEA
- (注)B-2HAには使用できません。

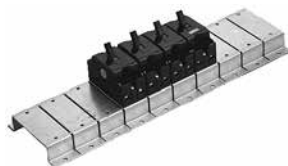


埋込取付枠価格 / 1個

型式	UBC15
ご注文品番	UBC15
納期区分	◎
標準価格(円)	70

安全ブレーカ用取付台

- 安全ブレーカを最大23個取り付けることができます。パネルカット面までの高さを60mmにできます。必要に応じて切り離してご使用ください。(取付台高さ21mm)
- 10本単位でご注文ください。

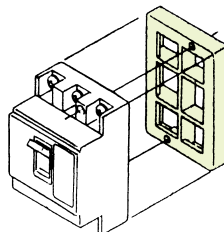


安全ブレーカ用取付台価格 / 23個取り付け用・1本

型式	UED26P
ご注文品番	UZZUED26P
納期区分	◎
標準価格(円)	1,050

カサ上台 (プラスチック製)

- 遮断器のパネルカット高さを60mmにカサ上げる台です。(カサ上台高さ11mm)
- ・UEF63
B-33MEC、B-33EC、B-53EC、BU-53・1EC・ECS、B-63EC、BU-63・1EC・ECS、GB-3MEC、GB-33EC、GB-53EC、GBU-53・1EC、GB-63EC、GBU-63・1EC・63EC
- ・UEF62
B-32EC、B-52EC、B-62EC、B-52MEC、GB-32EC、GB-52EC、GB-62EC

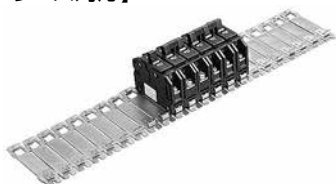


カサ上台価格 / 1個

型式	UEF63	UEF62
ご注文品番	UZZUEF63	UZZUEF62
納期区分	◎	◎
標準価格(円)	100	100

SE用取付台(32連)

[Kシリーズ対応]



SE用取付台価格 / 32個取り付け用・1枚

Kシリーズ対応	
ご注文品番	UEA32P
納期区分	◎
標準価格(円)	1,500

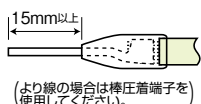
- 分電盤協約寸法、および分電盤協約形サイズの遮断器を最大32個(1Pサイズ)取り付けができます。
- 取付個数に合わせて切離しができます。
- 取り付け、取り外しは押えバネによりワンタッチでできます。

圧着端子 (棒端子)

- ・パールテクトブレーカ
- ・パールテクト漏電ブレーカ
- ・パールテクトあんしんブレーカ用

圧着端子(棒端子)価格 / 1本 10本単位でご注文ください。

より線サイズ	1.25mm ² 、2.0mm ²	3.5mm ² 、5.5mm ²
適合棒着端子仕様	TC 2-20(棒着端子) VC 1-2(絶縁キャップ) (ニチフ製)	TC 5.5-21ST(棒着端子) VC 5.5-21(絶縁キャップ) (ニチフ製) 30Aに標準付属
標準価格(円)	<div style="border: 1px solid black; padding: 2px; display: inline-block;">お客さまで ご用意ください。</div>	
		90



ボックスブレーカ・ボックス

ボックス価格



型式	B-D63E用 BOX	B-D103E用 BOX
ご注文品番	UB0XBD63	UB0XBDA103
納期区分	⑤	⑤
標準価格(円)	17,500	21,100

SE用取付金具

[Kシリーズ対応]

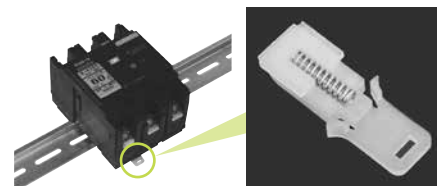


取付金具価格 / 2個1組

型式	UEA21
ご注文品番	UEA21
納期区分	◎
標準価格(円)	50

IECレール用取付部品

[Kシリーズ対応]



IECレール用取付部品(1セット)	
型式	UIEC001
ご注文品番	UIEC001
納期区分	◎
標準価格(円)	50