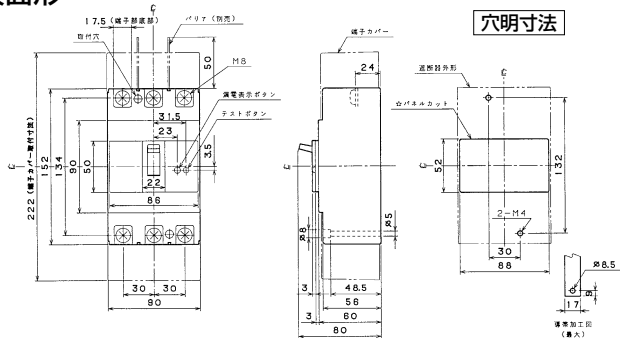


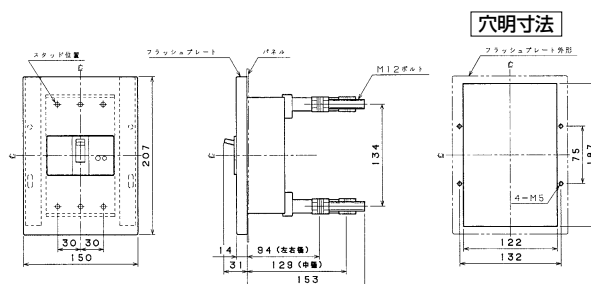
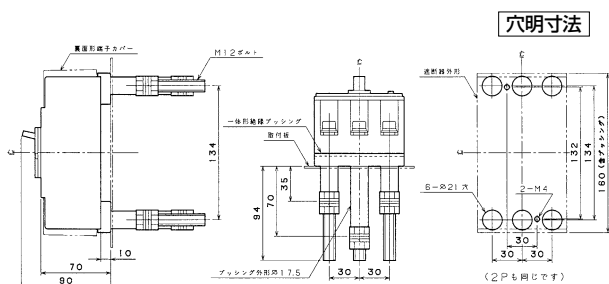
■GB-122EA、GB-123EA、GBU-123・1EA、GBU-123EA、GB-152EA、
GB-153EA、GBU-153・1EA、GBU-153EA(2Pは3Pの中極導体を除いたものです。)

表面形



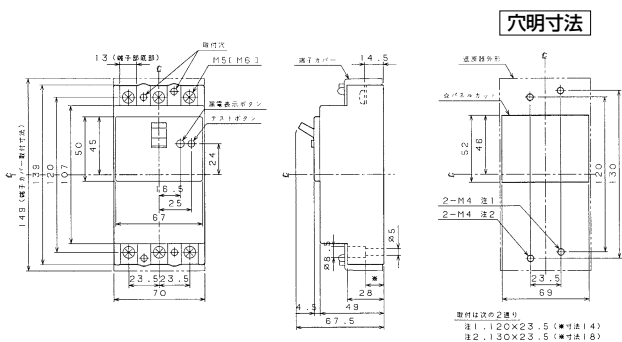
裏面形(SD)

埋込形(FP)



■GBU-53・1J、GBU-63・1J

表面形



裏面形(SD)

埋込形(FP)

