

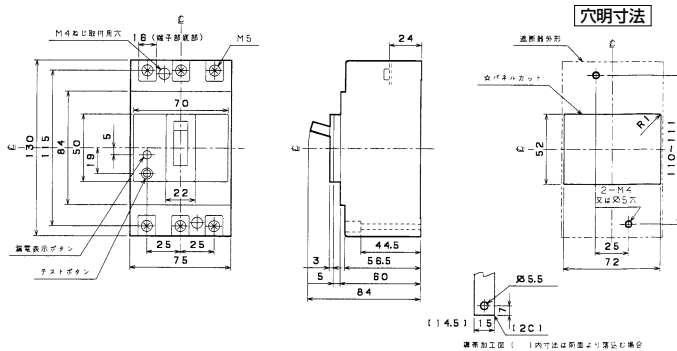
# 生産終了品 外形寸法図

■新器種との外形寸法の比較にご利用ください。  
 ■廃止品の在庫保有については別途お問い合わせください。  
 ■2Pは3Pの中極を除いたものです。

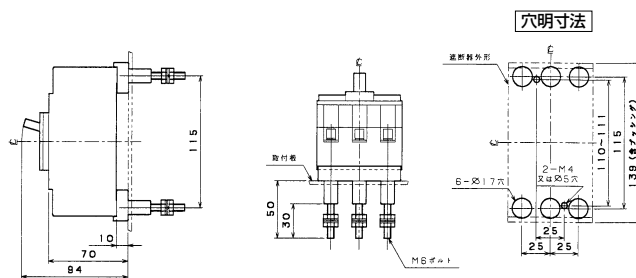
## ■GB-53FA

### 表面形

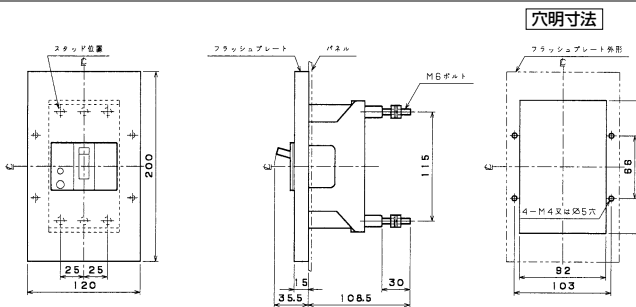
単位：mm



### 裏面形(SD)



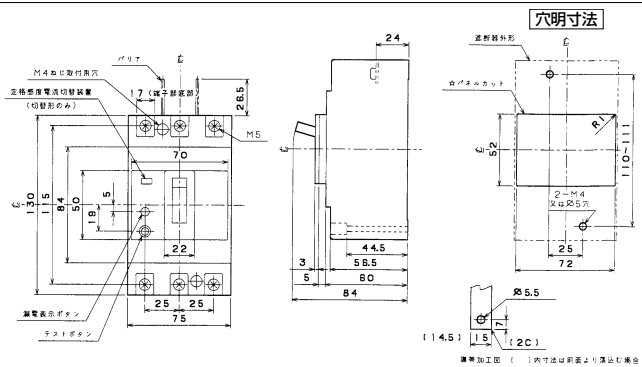
### 埋込形(FP)



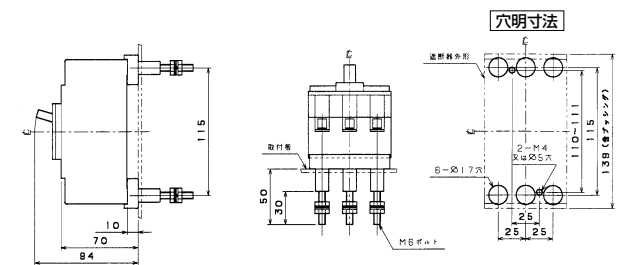
## ■GB-53FKA

### 表面形

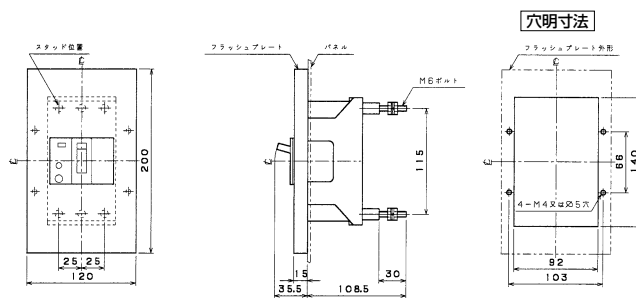
単位：mm



### 裏面形(SD)



### 埋込形(FP)



B

パルテック  
漏電ブレーカ

小型漏電遮断器

Eシリーズ

ボックスブレーカ

単3中性線  
欠相保護付

太陽光発電  
システム用

ミニコイル  
漏電ブレーカ

Kシリーズ

Wシリーズ

プラグ形  
機器組込用等

外形寸法図  
動作特性曲線

生産終了品  
外形寸法図