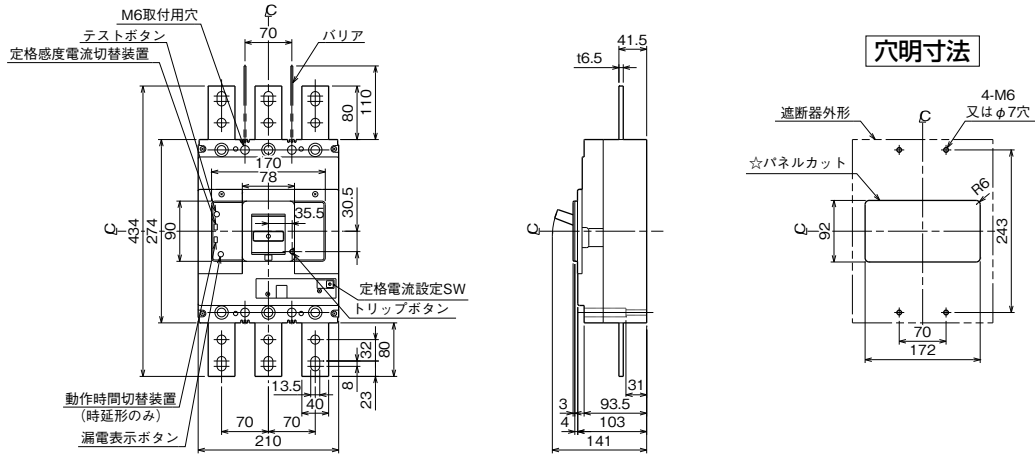
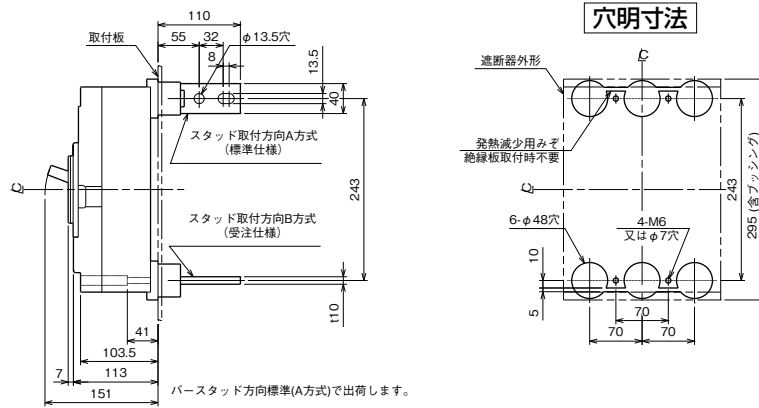


■GB(L)-603W

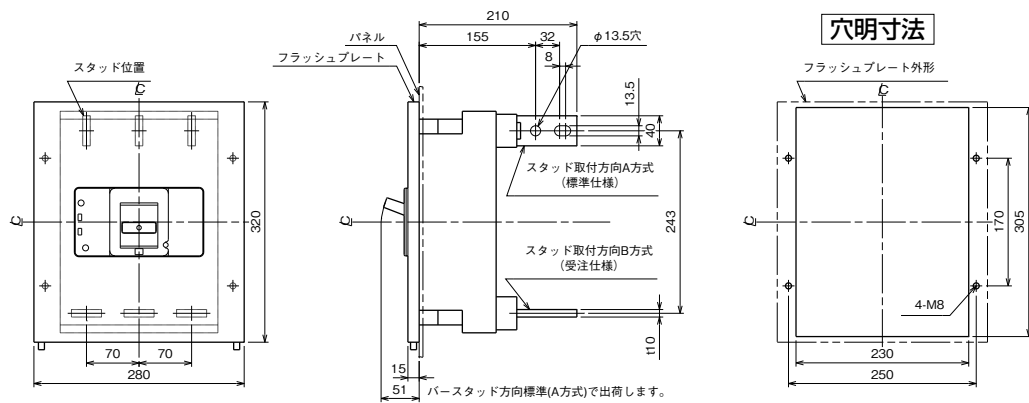
表面形



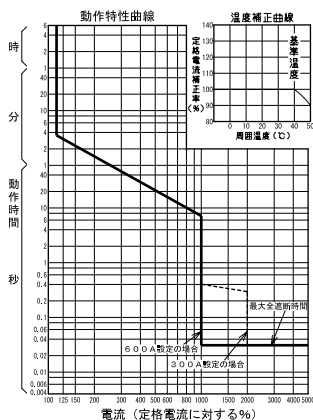
裏面形(SD)



埋込形(FP)



GB(L)-603W



B

パールのテクニカ  
漏電ブレーカ

小型漏電遮断器

Eシリーズ

ボックスブレーカ

単3中性線  
欠相保護付

太陽光発電  
システム用

ミニイコール  
漏電ブレーカ

Kシリーズ

Fシリーズ  
Wシリーズ

フラグ形  
機器組込用等

外形寸法図  
動作特性曲線

生産終了品  
外形寸法図