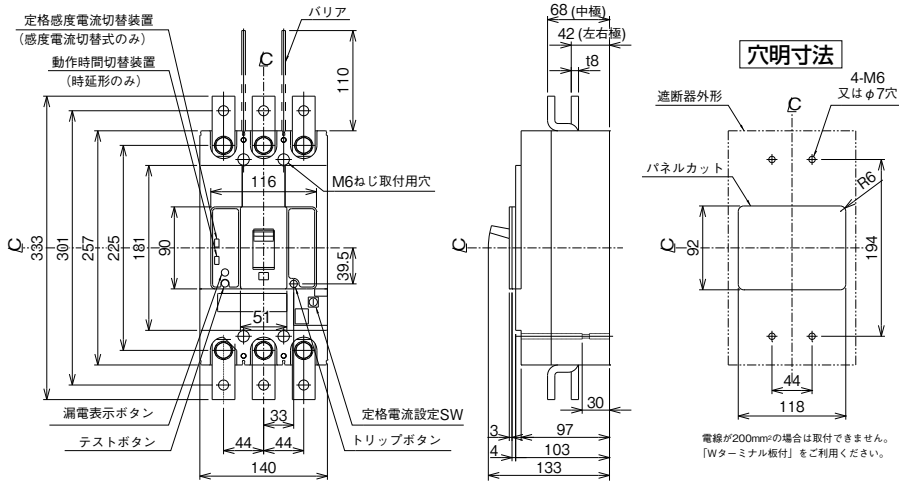


外形寸法図・動作特性曲線

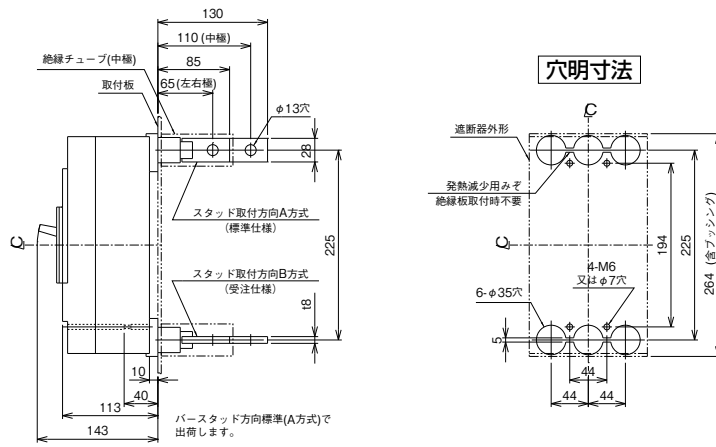
単位：mm

■GB(L)-403W

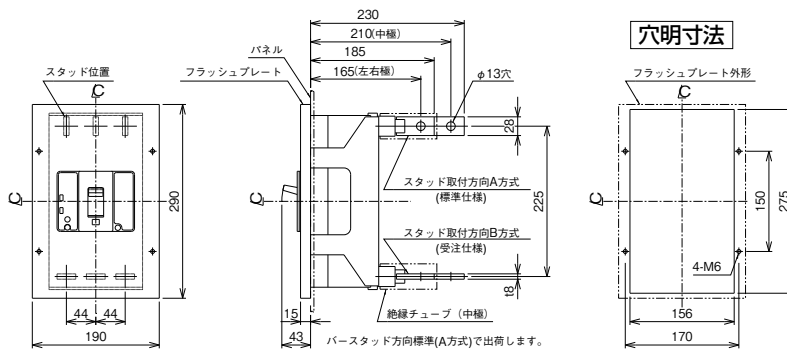
表面形



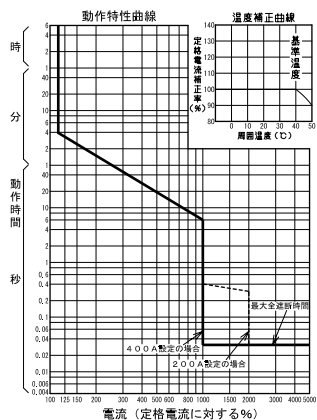
裏面形(SD)



埋込形(FP)



GB(L)-403W



パールテクト
漏電ブレーカ

Eシリーズ

ボクスタブレーカ

単3中性線
欠相保護付

太陽光発電
システム用

ミニイコール
漏電ブレーカ

Kシリーズ

Wシリーズ

プラグ形
機器組込用等

外形寸法図
動作特性曲線

生産終了品
外形寸法図